

TOSHIBA Leading Innovation >>>



2012 / 13

BUSINESS R410A

VRF SYSTÉMY PRO VELKÉ APLIKACE



Obsah

Charakteristika systému Toshiba VRF	3-11
Super Modular Multi System (S-MMSi)	12-21
MiNi S-MMS	22-23
Super Heat Recovery Multi System (S-HRMi)	14-27
Vnitřní jednotky – Základní přehled	28-31
Kazetové jednotky	32-39
Mezistropní jednotky	40-48
Přímý výpar do vzduchotechniky (MM-Kit)	49
Podstropní jednotky	50-51
Nástěnné jednotky	52-53
Skříňové jednotky	54-56
Příslušenství vnitřních jednotek	57-59
Parametry rozvodů chladiva	60-62
Základy elektroinstalace	63-65
Ovladače a vyšší řídicí systémy	66-73
Příslušenství / Přídavné moduly	74-75
Rekuperační jednotky vzduch-vzduch	76-77

Inovace

Toshiba věnuje své výzkumné kapacity zcela ve směru nových, pokrokových řešení, na jejichž základě vznikají nové inovativní produkty budoucnosti. Příkladem takového produktu je nový klimatizační VRF systém – Toshiba SMMSi! Jedná se o tak velkou inovaci, že nastavuje nová měřítka na trhu – vždyť při částečném zatížení dosahuje koeficient účinnosti topení COP hodnoty až 6,41*!

* 8 PS venkovní jednotka, při 50% zatížení



Intelligence

Toshiba je průkopníkem a realizátorem mnoha inteligentních řešení a inteligentních systémů v mnoha oborech lidské činnosti. A dlouhá léta nás tyto její produkty obklopují i v oboru klimatizační techniky. Nový systém SMMSi obsahuje Inteligentní řídicí systém průtoku chladiva, který zajistí v každé místnosti přesnou teplotu!



Imaginace

Toshiba neznamená jen vývoj nových špičkových technologií. Její hlavní předností je jejich aplikace. Díky své imaginaci dokáže poznatky integrovat do naprosto dokonalých celků. Využila své vlastní objevy v oblasti klimatizační a řídicí techniky. Právě nyní přichází na trh VRF systém SMMSi, který podpoří imaginaci mnoha projektantů – systém, který přivádí chladivo na vzdálenost až 235 m a s maximálním převýšením dokonce až 70 m!



MAXIMÁLNÍ ORIENTACE NA SNIŽOVÁNÍ SPOTŘEBY ENERGIE



Právě filosofie maximální ochrany životního prostředí a trvalá snaha o snižování spotřeby elektrické energie výrobků značky Toshiba stála u kolébky nového systému Super Modular Multi System Intelligence (zkráceně S-MMSi). Díky aplikací nejnovějších technologií a výzkumů Vám můžeme nabídnout systém s nejvyšší účinností na trhu! Jeho COP při částečném zatížení 50% dosahuje neuvěřitelné hodnoty až 6,41! Těchto parametrů bylo dosaženo mimo jiné díky novému Twin Rotary kompresoru, který je srdcem zařízení Toshiba, vektorovému řízenému invertoru, který ovládá výkon kompresoru, a řídicímu systému, který optimalizuje provoz celého systému.

SMMS přináší venkovní jednotky s vysokou účinností, plně invertorovým řízením a až třemi kompresory *1

1 Nové stejnosměrné DC Twin Rotary kompresory

TOSHIBA Twin Rotary: bezkonkurenční kompresor ve svém oboru

Ve venkovních jednotkách o výkonu 14 a 16 PS pracují tři zcela nové, frekvenčně řízené Twin Rotary kompresory s vynikajícími výkonovými parametry při částečném zatížení! Ve venkovních jednotkách 8 PS, 10 PS a 12 PS jsou kompresory stejného typu, ale pouze dva. Tento typ kompresoru nejen že přináší špičkovou účinnost zařízení, ale také naprostý komfort a pohodu uživatelů.

2 Nejvýkonnější vektorově řízené invertory

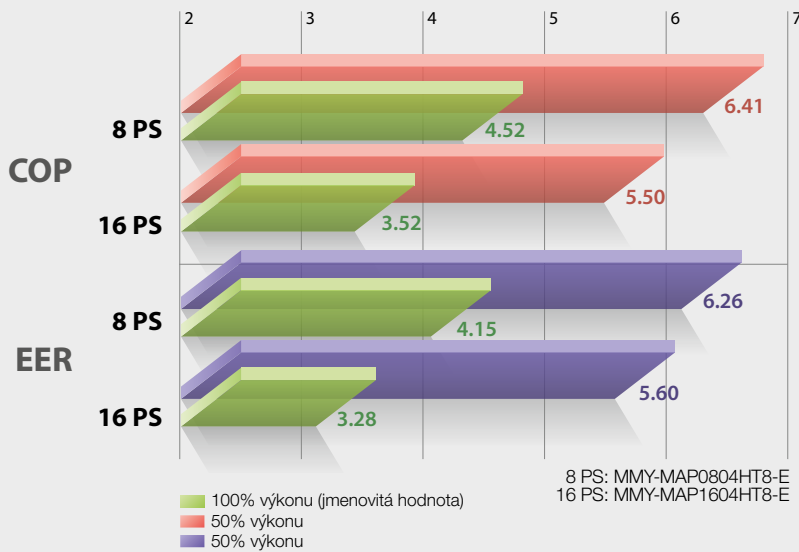
Toshiba vektorově řízený invertor: maximálně efektivní řízení výkonu kompresoru

Toshiba SMMSi má vedoucí postavení na trhu v mnoha technických aplikacích. Špičkou v oboru je v oblasti technologie vektorově řízeného invertoru, který maximálně využívá možnosti, parametrů a potenciálu nových kompresorů, tím, že naprosto efektivně a přesně řídí jejich provoz. Úkolem invertoru je zajistit minimální spotřebu energie a maximálně úsporný provoz při požadovaném výkonu!



*1 venkovní jednotky 14 a 16 PS

Parametry účinnosti provozu pro úspory energie

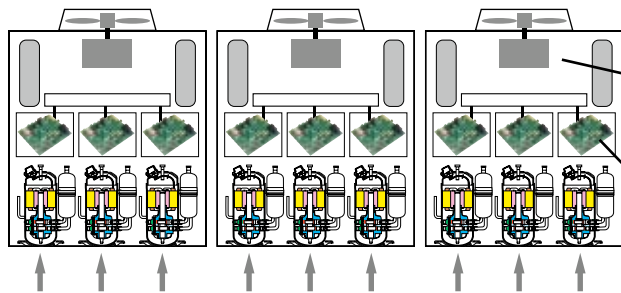


Špičková účinnost stejnosměrného Twin Rotary kompresoru

■ Toshiba Twin Rotary kompresor nejnovější generace je srdcem celého zařízení. Jeho plynulé řízení výkonu a optimalizace provozu přináší vysoké úspory energie.

■ Invertor má za úkol řízení provozu a maximální využití vlastností kompresoru. A právě to jsou dva klíčové komponenty, ve kterých je Toshiba naprostou špičkou ve svém oboru.

■ Toshiba je prvním a jediným výrobcem, který instaloval do venkovní jednotky tři nezávislé kompresory s plně invertorovou technologií.



DC Motor ventilátoru

Vektorově řízený invertor

Venkovní jednotky vybavené třemi DC Twin Rotary kompresory * (a všechny plně invertorové technologie)

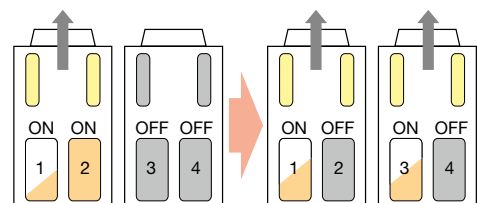
* Venkovní jednotky 14 a 16 PS

Optimalizace provozu pro maximální snížení spotřeby

Řídicí systém během provozu určuje podle okamžité potřeby výkonu, který výměník a který kompresor mají být v provozu. Hlavním parametrem regulace je co nejnižší příkon.

Výhodou pro uživatele je úspora provozních nákladů díky minimální spotřebě elektrické energie. Přínosem je také výrazná ochrana životního prostředí.

Systém rozděluje chladivo mezi více venkovních jednotek, potažmo více kompresorů. Použitím více výměníků se zvyšuje teplosměnná plocha, a tedy i účinnost celého zařízení. Regulace systému tak zajistí, aby při stejném výkonu měl systém nejnižší spotřebu a nejvyšší účinnost.



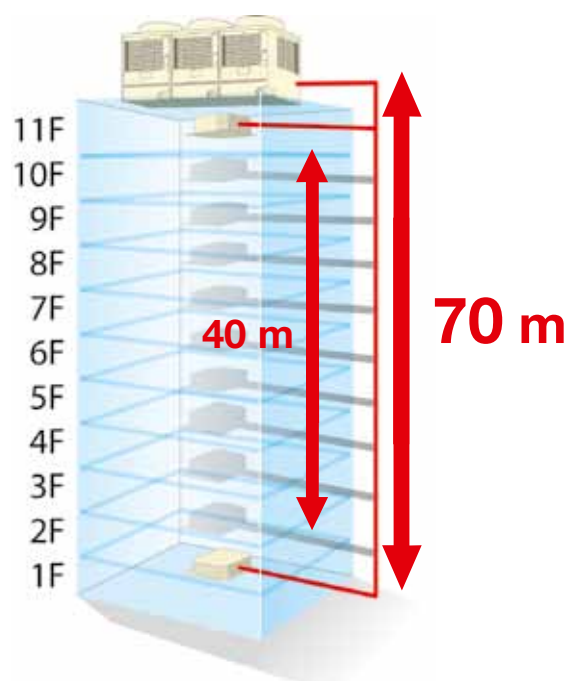
JEDNODUCHÝ NÁVRH A INSTALACE



Neuvěřitelné projekční možnosti

Systém řízení průtoku chladiva a propracovaná technologie nových VRF systémů TOSHIBA přináší neuvěřitelné možnosti při instalaci rozvodů. Maximální délkové parametry rozvodů a možnosti převýšení mezi jednotkami umožňují v průběhu výstavby, rekonstrukce nebo při dodatečné instalaci instalovat často jen jeden systém o více venkovních jednotkách.

- Základním omezovacím parametrem u velkých objektů bývá maximální vzdálenost mezi venkovní a nejvzdálenější vnitřní jednotkou. SMMSi systém umožňuje maximální délku nejdelší trasy k nejvzdálenější jednotce až 235 m, což skýtá až neuvěřitelné projekční možnosti!
- Systémy VRF jsou instalovány často ve výškových budovách, kde můžeme umístit venkovní jednotky pouze na střeše nebo u paty budovy. Systém SMMSi umožňuje převýšení až 70 m mezi venkovní a vnitřní jednotkou. Při stavební výšce jednoho patra 3,5 m není pro SMMSi problémem instalace přes neuvěřitelných 20 pater!



Max. převýšení mezi venkovní jednotkou a poslední vnitřní jednotkou

Max. ekvivalentní délka

235 m



Servisní přístup

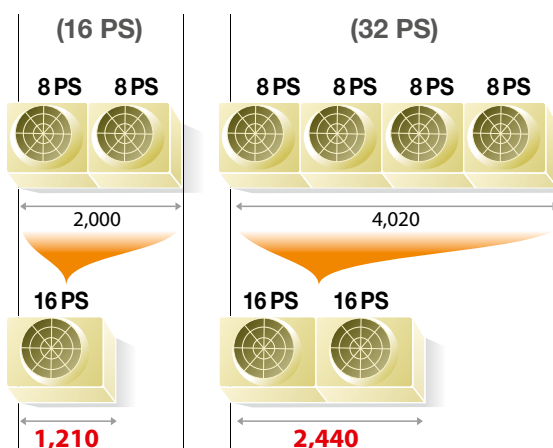


Přepracovaný kryt elektrické části venkovních jednotek obsahuje otvor opatřený posuvným mechanismem pro snadný servisní přístup. Rychlejší přístup k řídicímu PCboardu usnadňuje obsluhu, adresování, spouštění, testování a jiné servisní práce na zařízení bez nutnosti demontáže dvojího opláštění jednotky.

Kompaktní rozměry a instalace venkovních jednotek

- Možnost instalace jednotky o výkonu 16 PS při standardních modulárních rozměrech nabízí projektantům větší svobodu a možnost využití výhod menšího prostoru pro instalaci.
- Použitím jednotek 14 a 16 PS je možné ušetřit při montáži až 40% plochy. Jednotky jsou díky své nízké váze vynikajícím řešením pro instalaci v místech, kde hraje velkou nebo rozhodující roli požadavek na dodržení celkové maximální hmotnosti.

Super Modular Multi
(předchozí systém)



Jednotka o výkonu 16 PS má až o 2/3 menší plochu a hmotnost oproti dvěma jednotkám polovičního výkonu.

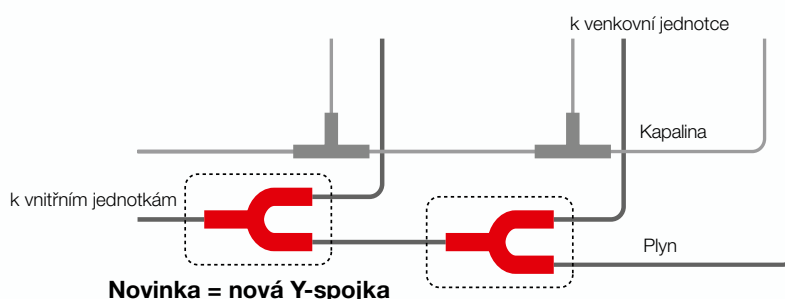
Y-Spojky na sací straně při více venkovních jednotkách

Pozitivním efektem Y-Spojek na straně sání je hladší průtok chladiva, ještě vyšší spolehlivost chladicího okruhu a celková stabilita systému.

Oproti použití T-kusů zvyšují Y-Spojky poloměr zakřivení rozvodů, přispívají k vyšší stabilitě tlaků a kladou menší odpor průchodu chladiva. Jak je znázorněno na schematickém vyobrazení, díky odbočkám je snazší větvení rozvodů a připojení jednotlivých jednotek.



RBM-BT14E (na sací straně)



INOVACE A TECHNOLOGIE



Plná kontrola průtoku a distribuce chladiva

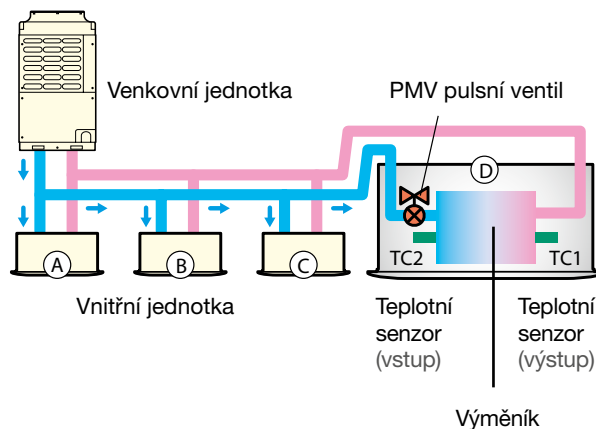
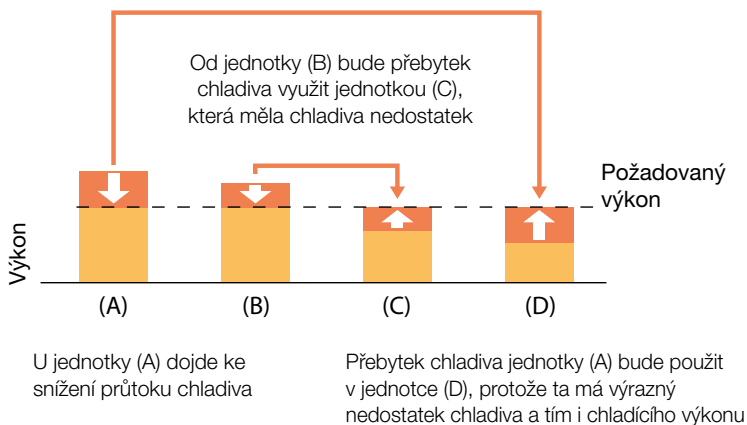
Totální kontrola systému a rovnoměrné rozložení teplot ve všech místnostech

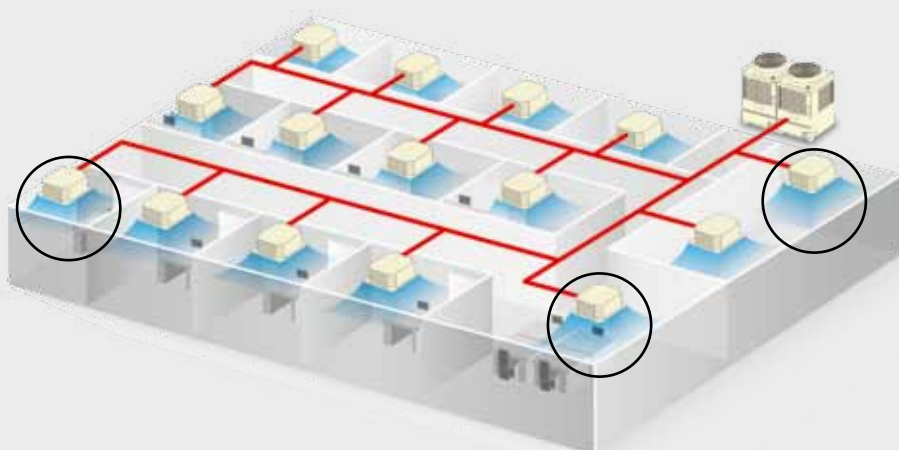
Toshiba vyvinula nový systém řízení VRF systému, který kontroluje potřebné množství chladiva. Každá jednotka dostává přesně tolik chladiva, kolik výkonu skutečně potřebuje, nezávisle na typu jednotky nebo rozdílu délky resp. převýšení rozvodů.

Optimalizaci proudění a distribuci chladiva provádí a ovlivňuje systém nejen z pohledu každé vnitřní jednotky, ale také z pohledu celého SMMSi systému.

Přesné řízení optimálního průtoku chladiva

- U VRF systémů bez inteligentního řízení průtoku chladiva dochází k tomu, že se k většině vnitřních jednotek dostane nedostatečné, nebo naopak nadbytečné množství chladiva díky rozdílné délce rozvodů mezi vnitřní a venkovní jednotkou
- K dodávce nesprávného množství chladiva dochází z důvodu rozdílných tlakových ztrát nebo únikem tepla po trase rozvodů
- Inteligentní řídicí systém pomocí přivírání a otvírání pulzních ventilů zajistí rovnoměrnou distribuci chladiva mezi všechny vnitřní jednotky. Optimalizaci provádí podle údajů teplotních senzorů a kontrolou výkonu každé jednotky. Díky tomu může převýšení mezi vnitřními jednotkami být až 40 ml

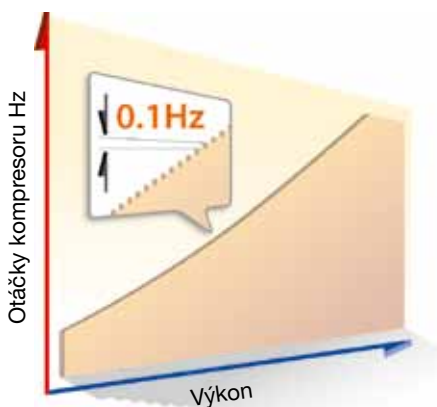




Řízené prodění chladiva podle aktuálního přesného požadavku výkonu celého systému a teplotní korekce každé jednotky



Plynulá regulace výkonu



Vysoce přesná regulace otáček kompresoru (krok 0,1 Hz)

Neuvěřitelně přesné regulace otáček a výkonu zařízení je dosaženo díky téměř lineární charakteristice. Krok 0,1 Hz přináší výhodu téměř plynulé výsledné regulační křivky.

Díky jemné regulaci výkonu kompresoru a přesné detekci požadovaného výkonu vnitřními jednotkami dochází ke snížení energetických ztrát.

Pro uživatele zajistí přesná regulace stabilní požadovanou teplotu v prostoru a její naprosto minimální kolísání.

Twin Rotary kompresor



Motor kompresoru nové generace má vyšší účinnost, menší ztráty třením a tišší provoz.

Permanentní magnety rotoru mají upravený tvar, aby měli větší plochu a silnější magnetické pole. Jejich tvar v kombinaci se štěrbinami rotoru eliminuje ztrátové vířivé proudy.



Kompresní část Twin Rotary má nižší tlakové ztráty a nižší třecí odpor díky optimalizaci polohy, tvaru výtlaku a přepážky komprese.

Invertor neuvěřitelné síly

Plně invertorové řízení kompresoru umožňuje přesnou kontrolu provozu s rychlou odezvou na aktuální požadovaný výkon systému vnitřních jednotek.

Vyhlazený sinusový signál

Ideální sinusový průběh signálu, který přispívá k vyšší účinnosti systému, invertor generuje díky vektorovému řízení a RISC procesoru pro rychlé výpočty.



Dokonalé řízení

Vektorově řízený invertor přemění proud na požadovaný vyhlazený sinusový signál a tím usnadní klidný běh stejnosměrného motoru.



VÝKON A SPOLEHLIVOST



Dokonalé zvládnutí proudění vzduchu

Jedním z hlavních bodů vývoje klimatizačních zařízení je návrh ventilátoru a snížení odporu vzduchu. Vyřešení tohoto problému je cestou k rovnoměrnému průtoku vzduchu zařízením a celkové nižší hlučnosti zařízení.

Mezi základní výhody SMMSi patří:

- nový patentovaný ventilátor se čtyřmi lopatkami a větším průměrem (740 mm)
- inovované provedení krytu ventilátoru
- úsporný DC motor ventilátoru s vysokým výkonem

Propracované řízení průtoku vzduchu přispívá k dosažení vysoké účinnosti zařízení. Další výhodou je vyšší externí statický tlak ventilátoru při instalaci venkovních jednotek do uzavřených strojoven s odvodem vzduchu (nap. v památkových zónách, atd.).



Neuvěřitelně tichý provoz

Hlučnost venkovních jednotek je určována těmito základními faktory: vlastní technologií, použitým materiálem pro pohyblivé a rezonující části a rychlostí komponent zařízení při provozu. Nový DC motor ventilátoru umožňuje díky invertorovému řízení snížit počet svých otáček až na 60 ot/min.

Kryt kompresoru a plášť přístroje jsou konstruovány tak, aby hluk vytvářený kompresorem byl optimálně pohlcen. Díky vysokému výkonu kompresoru, nové konstrukci kondenzátoru pracuje SMMSi většinu času pouze při částečném zatížení. Za těchto podmínek je provozní hlučnost zařízení výrazně nižší.

Použitím speciální funkce Tichý provozní režim, která zrovnoměrní výkon kompresoru a zamezí přepouštění chladiva dochází k dalšímu výraznému snížení hluku až o dalších – 10 dB!



Rozsah provozních teplot

SMMSi systém topí až do venkovní teploty -20 °C. Díky tomu má širokou oblast instalací a je možné realizovat projekty i v nejmraznějších regionech. V celé oblasti je možné využít bez problémů plnou topnou kapacitu.

Provoz chlazení SMMSi je garantován od -5°, zařízení se nevypíná ani při nižší venkovní teplotě.

Pokud je u zařízení instalována ochrana proti větru, popřípadě je zařízení chráněno polohou, je možné systém SMMSi použít bez omezení pro chlazení technických místností nebo např. počítačových sálů. Zařízení bezpečně pracuje jak při -15°C, tak i při nižších teplotách. V tom případě je pouze nutné, aby výkon venkovních jednotek korespondoval s výkonem vnitřních jednotek.

SMMSi	
Venkovní teplota Provoz chlazení *	-5°C až 43°C**
Venkovní teplota Provoz topení *	-20°C až 15°C

* Chlazení: °C ST (suchý teploměr, Topení: °C MT (mokrá teploměr)

** při instalaci ochrany proti větru provoz chlazení až do -15°C (možnost použít pro klimatizace technických místností a celoroční provoz)

Nejvyšší účinnost a úspory energie při částečném zatížení

Jmenovité hodnoty koeficientů COP a EER jsou uváděny dle normy, tj. při plném zatížení, kdy kompresory pracují na 100% svého výkonu. Podmínky, za kterých zařízení pracuje na maximální výkon, však panují pouze několik dní v roce.

Klimatizace většinou pracují při výrazně nižších výkonech, obvykle středních nebo nízkých otáčkách kompresoru. Neefektivnější systém tedy není ten, který nabídne vyšší účinnost při 100%ním zatížení – ale zásadně ten, který má nejvyšší účinnost při středních až nízkých otáčkách, tj. při částečném zatížení!

Klimatizační zařízení Toshiba jsou známé tím, že při částečném zatížení mají při stejném výkonu nejvyšší účinnost a nejnižší spotřebu na trhu. Tato skutečnost je u nového systému SMMSi posílena použitím tří invertorů a tří řízených kompresorů, takže výkon je mezi ně rozdělen rovnoměrně a tím se účinnost celého zařízení ještě zvyšuje!

Kompresory 1x Invertor + 2x FixSpeed Konkurence	Výkon	Kompresory 3x Invertor kompresor SMMSi

Tabulka zobrazuje hlavní výhodu zařízení vybavené třemi plně invertorovými kompresory. Místo provozu jednoho kompresoru, který běží neefektivně na vysoké otáčky, rozdělí se potřebný výkon rovnoměrně mezi tři kompresory. Výkon získáme stejný, ale při nižších otáčkách je podstatně nižší spotřeba energie a vyšší účinnost jak kompresorů, tak celého zařízení!



SUPER MODULAR MULTI SYSTEM *i*

Super Modular Multi Intelligence Systém je inovativním produktem budoucnosti a naprostou světovou špičkou v oboru VRF systémů. Díky inovacím a pokrokovým technologiím dosahuje vysoké účinnosti a vynikajících parametrů. Základem jeho úspěchu je až neuvěřitelně účinný Toshiba Twin Rotary kompresor a pokrokové a přesné vektorové řízení invertoru.

Zařízení má excelentně úsporný provoz díky použití plně inverterové technologie. Důvodem nízké spotřeby je, že potřebný výkon a zatížení jsou rozděleny rovnoměrně mezi všechny kompresory. Kompresory jsou pak méně namáhány a pracují v neefektivnější provozní oblasti.

Charakteristika

- Dosažení hodnoty COP až 6,41 při částečném zatížení (50%).
- Celková kontrola výkonu díky inteligentnímu řízení distribuce chladiva zaručí stejnoměrnou stálou teplotu v každém prostoru
- Široké možnosti návrhu systému špičkových parametrů rozvodů:
 - Max. ekvivalentní délka až 235 m.
 - Max. převýšení mezi vnitřními jednotkami až 40 m
- Kompaktní venkovní jednotky usnadňují instalaci menší potřebnou plochou a nižší hmotností
- 100% inverterová regulace umožňuje přesné řízení výkonu celého systému
- Vysoce přesné regulování otáček kompresoru s přesností 0,1 Hz
- Nový Toshiba DC Twin Rotary kompresor s vyšší účinností, optimalizovaným výtlakem kompresní komory a sníženým třením

- Špička v rozsahu možností instalace
- Vynikající účinnost provozu
- Kompatibilní s vyššími řídicími systémy budov
- Široký výběr vnitřních jednotek



SUPER MODULAR MULTI SYSTEM

Venkovní jednotka	●	MMY-	MAP0804HT8-E 8 PS	MAP1004HT8-E 10 PS	MAP1204HT8-E 12 PS	MAP1404HT8-E 14 PS	MAP1604HT8-E 16 PS
Chladicí výkon ¹			22,4	28,0	33,5	40	45
Jmenovitý příkon chlazení		●	5,40	7,41	9,55	11,50	13,70
Účinnost chlazení EER			4,15	3,78	3,51	3,48	3,28
Jmenovitý proud		●	8,50	11,40	14,70	17,70	20,80
Topný výkon ²			25,0	31,5	37,5	45,0	50,0
Jmenovitý příkon topení		●	5,53	7,50	10,20	11,20	14,20
Účinnost topení COP			4,52	4,20	3,68	4,02	3,52
Jmenovitý proud topení		●	8,80	11,80	16,00	17,60	22,00
Maximální nadproudová ochrana ³			32	32	40	40	50
Vzduchový výkon			9900	10500	11600	12000	13000
Vzduchový výkon			2750	2917	3222	3333	3611
Akustický výkon		●	78	79	83	83	84
Akustický tlak v 1 m od zařízení		●	56	58	62	62	64
Akustický výkon		●	77	78	82	82	83
Akustický tlak v 1 m od zařízení		●	55	57	59	60	62
Max. externí tlak ventilátoru			60	60	50	40	40
Provozní oblast chlazení (pod -5°C nevypíná)		●	-5 - 43	-5 - 43	-5 - 43	-5 - 43	-5 - 43
Provozní oblast topení ⁴		●	-20 - 15	-20 - 15	-20 - 15	-20 - 15	-20 - 15
Rozměry (v × š × h)			1830 × 990 × 780	1830 × 990 × 780	1830 × 990 × 780	1830 × 1210 × 780	1830 × 1210 × 780
Hmotnost		●	242	242	242	330	330
		●	241	241	241	330	330
Typ kompresoru			Toshiba Twin Rotary	Toshiba Twin Rotary	Toshiba Twin Rotary	Toshiba Twin Rotary	Toshiba Twin Rotary
Chladivo R410A (předplnění)			11,5	11,5	11,5	11,5	11,5
Rozvod plyn: připojení – průměr			pájení – 7/8"	pájení – 7/8"	pájení – 1-1/8"	pájení – 1-1/8"	pájení – 1-1/8"
Rozvod kapalina: připojení – průměr			pertl – 1/2"	pertl – 1/2"	pertl – 1/2"	pertl – 5/8"	pertl – 5/8"
Max. ekvivalentní délka rozvodů k nejbližší vnitřní jednotce			235	235	235	235	235
Max. skutečná délka rozvodů k nejbližší vnitřní jednotce ⁵			190	190	190	190	190
Max. délka potrubí (kapalina)			500	500	500	500	500
Max. převýšení (vnitřní jednotky nahoře/dole) ⁶			70/40	70/40	70/40	70/40	70/40
Napájení			V-ph-Hz 400 (380-415V)-3-50				

¹ Při teplotě vnitřního vzduchu 27°C ST / 19°C MT a venkovní teplotě od 35° C

² Při teplotě vnitřního vzduchu 20°C ST a venkovní teplotě 7°C ST / 6°C MT

³ Pro kombinaci více venkovních jednotek respektujte podmínky uvedené v technické dokumentaci.

⁴ Zařízení pracuje až do -20°C venkovní teploty. Pod -15°C je nutno počítat s poklesem topného výkonu. Místo instalace nebo místní podmínky je nutné zohlednit při návrhu systému, zvláště pokud zařízení bude pracovat při nízkých teplotách.

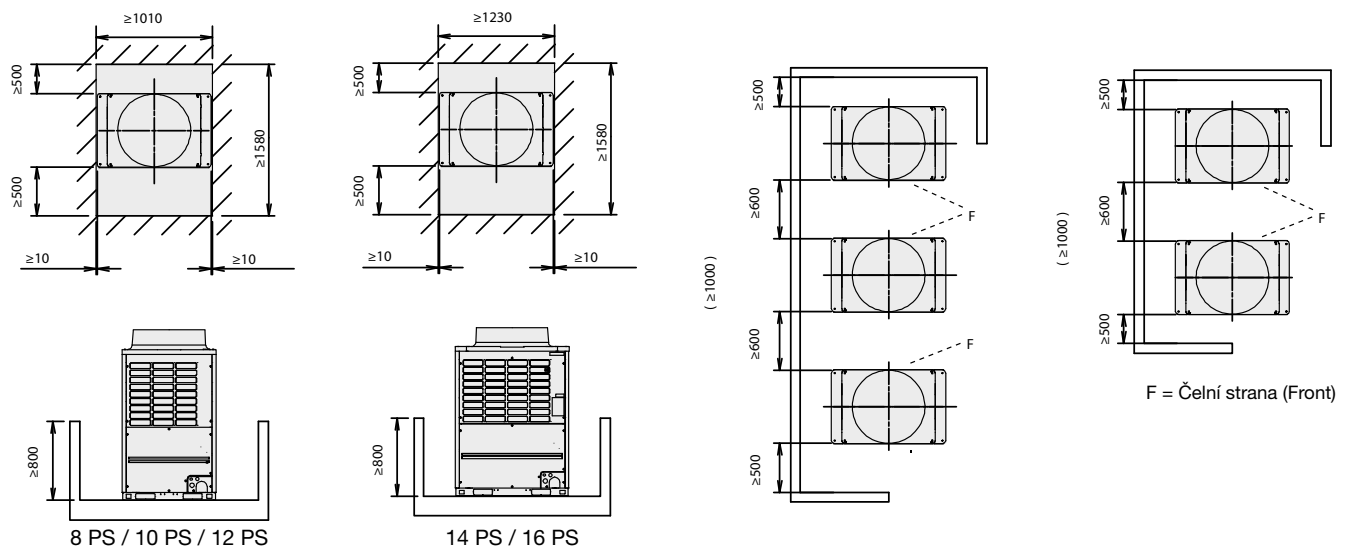
⁵ Pro nižší výkon než 34 PS : 300 m

⁶ Pokud je převýšení mezi vnitřními jednotkami větší než 3 m a vnitřní jednotky jsou nad venkovní jednotkou, pak je max. převýšení sníženo na 30 m.

● Chlazení

● Topení

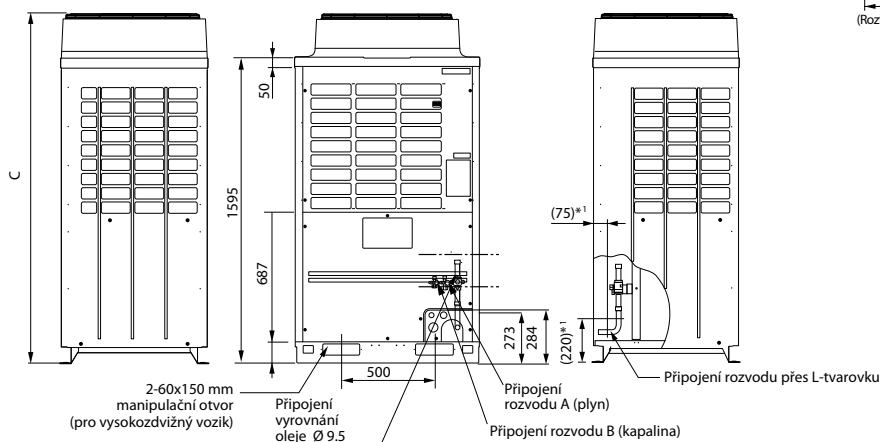
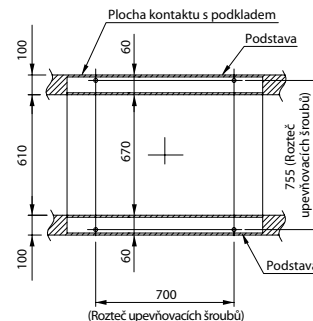
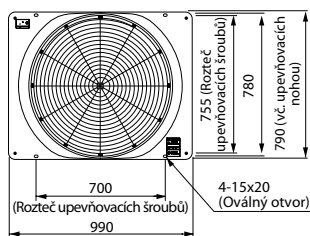
Nezbytné odstupy pro instalaci a údržbu



Typové označení: MMY-MAP0804, MAP1004, MAP1204

Typové označení	A	B
MMY-MAP0804	ø 22.2	ø 12.7
MMY-MAP1004	ø 22.2	ø 12.7
MMY-MAP1204	ø 28.6	ø 12.7

Typové označení	C
MMY-MAP***-E	1,830
Ostatní typy	1,800



(Upozornění):

1. Je-li v blízkosti stěna/překážka vyšší než venkovní jednotka, umístěte venkovní jednotku 2000 mm od překážky.
2. Překážky okolo venkovní jednotky nesmí být vyšší než 800 mm.
3. Rozvody chladiva u venkovních jednotek jsou vždy horizontální. Pokud jsou rozvody vedeny k venkovním jednotkám šikmo nebo kolmo, minimální vodorovná délka před první odbočkou k venkovní jednotce je 500 mm.

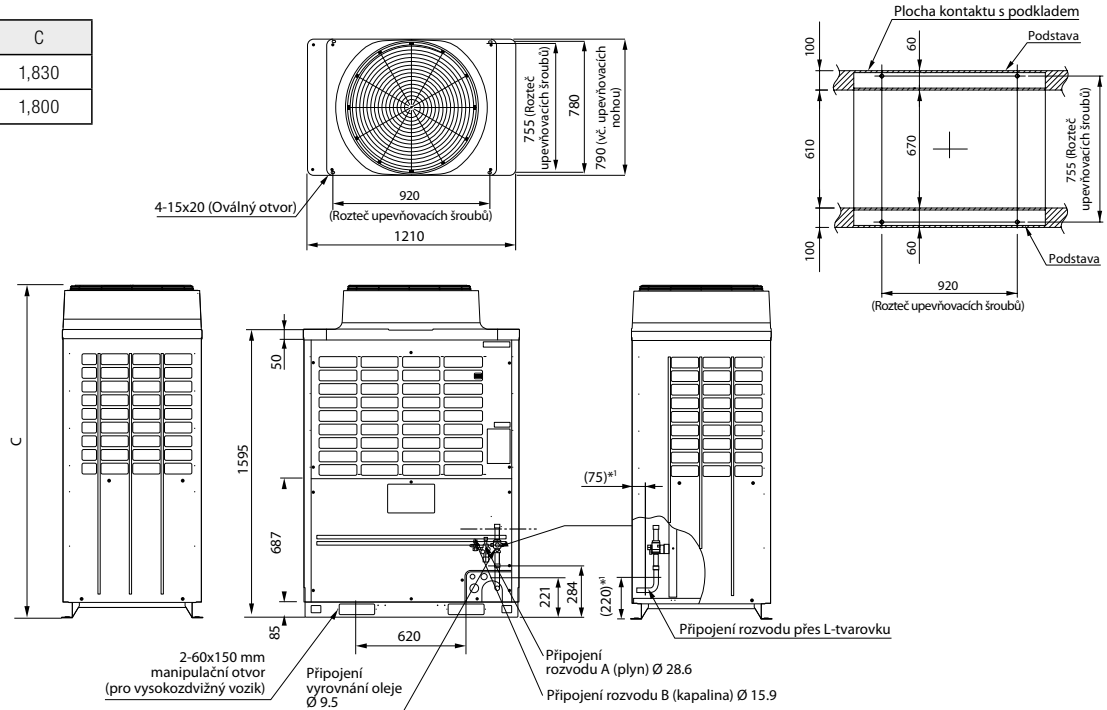
*1 Doporučená linie L-tvarovky

(Jednotky: mm)

Typové označení: MMY-MAP1404, MAP1604

Typové označení	A	B
MMY-MAP1404	ø 28.6	ø 15.9
MMY-MAP1604	ø 28.6	ø 15.9

Typové označení	C
MMY-MAP***-E	1,830
Ostatní typy	1,800



(Upozornění)

1. Je-li v blízkosti stěna/překážka vyšší než venkovní jednotka, umístěte venkovní jednotku 2000 mm od překážky.
2. Překážky okolo venkovní jednotky nesmí být vyšší než 800 mm.
3. Rozvody chladiva u venkovních jednotek jsou vždy horizontální. Pokud jsou rozvody vedeny k venkovním jednotkám šikmo nebo kolmo, minimální vodorovná délka před první odbočkou k venkovní jednotkou je 500 mm.

*1 Doporučená linie L-tvarovky

(Jednotky: mm)

Y-Odbočka

H-Rozdělovač

Y-Spojka na sání

Vyobrazení



Typové označení	RBM-BY55E	RBM-BY105E	RBM-BY205E	RBM-BY305E
-----------------	-----------	------------	------------	------------

Typové označení	RBM-HY1043E	RBM-HY2043E	RBM-HY1083E	RBM-HY2083E
-----------------	-------------	-------------	-------------	-------------

Typové označení	RBM-BT14E	RBM-BT24E
-----------------	-----------	-----------





Použití	součet menší než 6,4	součet od 6,4 méně než 14,2	součet od 14,2 méně než 25,2	součet od 25,2 a více
---------	----------------------	-----------------------------	------------------------------	-----------------------

	max. 4 odbočky	max. 8 odboček
Použití	součet menší než 14,2	součet od 14,2 až méně než 25,2
	součet menší než 14,2	součet od 14,2 až méně než 25,2




Použití	součet méně než 26,0	součet 26,0 a více
---------	----------------------	--------------------

PŘEHLED VENKOVNÍCH JEDNOTEK

Kombinace standardní

Typové označení (MMY-)	Chladicí výkon jmenovitý	Topný výkon jmenovitý	Vyobrazení	
8 PS	MAP0804HT8-E	22,4 kW	25,0 kW	
10 PS	MAP1004HT8-E	28,0 kW	31,5 kW	
12 PS	MAP1204HT8-E	33,5 kW	37,5 kW	
14 PS	MAP1404HT8-E	40,0 kW	45,0 kW	
16 PS	MAP1604HT8-E	45,0 kW	50,0 kW	
18 PS	AP1814HT8-E	50,4 kW	56,5 kW	
20 PS	AP2014HT8-E	56,0 kW	63,0 kW	
22 PS	AP2214HT8-E	61,5 kW	69,0 kW	
24 PS	AP2414HT8-E	68,0 kW	76,5 kW	
26 PS	AP2614HT8-E	73,0 kW	81,5 kW	
28 PS	AP2814HT8-E	78,5 kW	88,0 kW	
30 PS	AP3014HT8-E	85,0 kW	95,0 kW	
32 PS	AP3214HT8-E	90,0 kW	100,0 kW	
34 PS	AP3414HT8-E	96,0 kW	108,0 kW	
36 PS	AP3614HT8-E	101,0 kW	113,0 kW	
38 PS	AP3814HT8-E	106,5 kW	119,5 kW	
40 PS	AP4014HT8-E	112,0 kW	127 kW	
42 PS	AP4214HT8-E	118,0 kW	132,0 kW	
44 PS	AP4414HT8-E	123,5 kW	138,0 kW	
46 PS	AP4614HT8-E	130,0 kW	145,0 kW	
48 PS	AP4814HT8-E	135,0 kW	150,0 kW	

Kombinace s vyšší účinností

Typové označení (MMY-)	Chladicí výkon jmenovitý	Topný výkon jmenovitý	Vyobrazení	
16 PS	AP1624HT8-E	45,0 kW	50,0 kW	
24 PS	AP2404HT8-E	68,0 kW	76,5 kW	
26 PS	AP2624HT8-E	73,0 kW	81,5 kW	
28 PS	AP2824HT8-E	78,5 kW	88,0 kW	
30 PS	AP3024HT8-E	85,0 kW	95,0 kW	
32 PS	AP3224HT8-E	90,0 kW	100,0 kW	
34 PS	AP3424HT8-E	96,0 kW	108,0 kW	
36 PS	AP3624HT8-E	101,0 kW	113,0 kW	
38 PS	AP3824HT8-E	106,5 kW	119,5 kW	
40 PS	AP4024HT8-E	112,0 kW	127 kW	
42 PS	AP4224HT8-E	118,0 kW	132,0 kW	
44 PS	AP4424HT8-E	123,5 kW	138,0 kW	
46 PS	AP4624HT8-E	130,0 kW	145,0 kW	
48 PS	AP4824HT8-E	135,0 kW	150,0 kW	

Uvedené hodnoty odpovídají modelům 50 Hz.

Údaje pro modely 60 Hz naleznete v technické dokumentaci systému.

Předpokládané hodnoty chladicího a topného výkonu.

V sortimentu jsou též jednotky v provedení „pouze chlazení“.

Napájení: 3 fáze – 50 Hz – 400 V (380 – 415 V)

Provozní podmínky pro chlazení: vnitřní teplota 27°C ST / 19°C MT, venkovní teplota 35°C ST.

Provozní podmínky topení: vnitřní teplota 20°C ST, venkovní teplota 7°C ST / 6°C MT.

Výpočtová délka rozvodů: hlavní rozvod 5 m, přípojovací 2,5 m, převýšení 0 m.

Kolísání napájecího napětí max. ±10%.





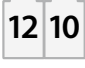














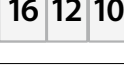
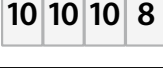
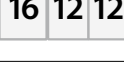
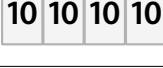



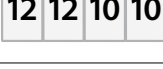

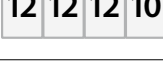
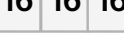
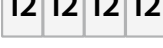
Maximální celková délka rozvodů znamená součet délek všech rozvodů plynu nebo kapaliny v jednom směru

Max. počet vnitřních jednotek

Typy standardní	Typy s vyšší účinností	Max. počet vnitřních jednotek
8 PS		13
10 PS		16
12 PS		20
14 PS		23
16 PS	16 PS=8+8	27
18 PS=10+8		30
20 PS=10+10		33
22 PS=12+10		37
24 PS=12+12	24 PS=8+8+8	40
26 PS=16+10	26 PS=10+8+8	43
28 PS=16+12	28 PS=10+10+8	47
30 PS=16+14	30 PS=10+10+10	48
32 PS=16+16	32 PS=8+8+8+8	48
34 PS=12+12+10	34 PS=10+8+8+8	48
36 PS=12+12+12	36 PS=10+10+8+8	48
38 PS=16+12+10	38 PS=10+10+10+8	48
40 PS=16+12+12	40 PS=10+10+10+10	48
42 PS=16+14+12	42 PS=12+10+10+10	48
44 PS=16+16+12	44 PS=12+12+10+10	48
46 PS=16+16+14	46 PS=12+12+12+10	48
48 PS=16+16+16	48 PS=12+12+12+12	48



Venkovní jednotky - celkový přehled

	Typy standardní				Typy s vyšší účinností			
	Kombinace modulů	Rozměry	EER	COP	Kombinace modulů	Rozměry	EER	COP
16 PS		1830 × 1210 × 780	3,28	3,52		1830 × 1980 × 780	4,13	4,52
18 PS		1830 × 1980 × 780	3,93	4,34				
20 PS		1830 × 1980 × 780	3,78	4,20				
22 PS		1830 × 1980 × 780	3,63	3,90				
24 PS		1830 × 1980 × 780	3,46	3,62		1830 × 2970 × 780	4,10	4,45
26 PS		1830 × 2200 × 780	3,46	3,76		1830 × 2970 × 780	3,99	4,39
28 PS		1830 × 2200 × 780	3,38	3,57		1830 × 2970 × 780	3,87	4,29
30 PS		1830 × 2420 × 780	3,37	3,65		1830 × 2970 × 780	3,74	4,18
32 PS		1830 × 2420 × 780	3,28	3,52		1830 × 3960 × 780	4,13	4,52
34 PS		1830 × 2970 × 780	3,55	3,78		1830 × 3960 × 780	4,00	4,37
36 PS		1830 × 2970 × 780	3,49	3,66		1830 × 3960 × 780	3,93	4,34
38 PS		1830 × 3190 × 780	3,47	3,72		1830 × 3960 × 780	3,85	4,26
40 PS		1830 × 3190 × 780	3,41	3,57		1830 × 3960 × 780	3,78	4,17
42 PS		1830 × 3410 × 780	3,39	3,65		1830 × 3960 × 780	3,68	4,04
44 PS		1830 × 3410 × 780	3,34	3,55		1830 × 3960 × 780	3,61	3,90
46 PS		1830 × 3630 × 780	3,34	3,61		1830 × 3960 × 780	3,52	3,76
48 PS		1830 × 3630 × 780	3,28	3,52		1830 × 3960 × 780	3,48	3,68

Technická specifikace VENKOVNÍCH JEDNOTEK

Samostatné jednotky

Technická data

		Výkon PS	8 PS	10 PS	12 PS	14 PS	16 PS	
Typové označení	Tepelné čerpadlo	(MMY-)	MAP0804HT8-E	MAP1004HT8-E	MAP1204HT8-E	MAP1404HT8-E	MAP1604HT8-E	
Typ venkovní jednotky			Invertor	Invertor	Invertor	Invertor	Invertor	
Chladicí výkon (°)		(kW)	22.4	28.0	33.5	40.0	45.0	
Topný výkon (°)		(kW)	25.0	31.5	37.5	45.0	50.0	
Napájení (°)			3-fázové 50 Hz 400 V (380-415 V)					
Elektrická specifikace (°)	Chlazení	Příkon	(kW)	5.40	7.41	9.55	11.50	13.70
		Účinnost chlazení EER		4.15	3.78	3.51	3.48	3.28
	Topení	Příkon	(kW)	5.53	7.50	10.20	11.20	14.20
		Účinnost topení COP		4.52	4.20	3.68	4.02	3.52
Vnější rozměry jednotky (výška / šířka / hloubka)		(mm)	1,830 / 990 / 780	1,830 / 990 / 780	1,830 / 990 / 780	1,830 / 1,210 / 780	1,830 / 1,210 / 780	
Hmotnost	Tepelné čerpadlo	(kg)	242	242	242	330	330	
	Pouze chlazení	(kg)	241	241	241	329	329	
Kompresor	Příkon motoru	(kW)	2.3 × 2	3.1 × 2	4.2 × 2	3.0 × 3	3.6 × 3	
	Příkon motoru	(kW)	1.0	1.0	1.0	1.0	1.0	
Ventilátor	Množství vzduchu	(m³/h)	9,900	10,500	11,600	12,000	13,000	
	Specifikace rozvodů chladiva	Přípojovací rozměry	Plyn	(mm)	ø 22.2	ø 22.2	ø 28.6	ø 28.6
Kapalina			(mm)	ø 12.7	ø 12.7	ø 12.7	ø 15.9	ø 15.9
Vyrovnání oleje			(mm)	ø 9.5	ø 9.5	ø 9.5	ø 9.5	ø 9.5
Hladina akustického tlaku (chlazení / topení) v 1 m		(dB(A))	55 / 56	57 / 58	59 / 62	60 / 62	62 / 64	
Akustický výkon (chlazení / topení)		(dB(A))	77 / 78	78 / 79	82 / 83	82 / 83	83 / 84	

Kombinace standardní

Technická data

		Výkon PS	18 PS	20 PS	22 PS	24 PS			
Typové označení	Tepelné čerpadlo	(MMY-)	AP1814HT8-E	AP2014HT8-E	AP2214HT8-E	AP2414HT8-E			
Typ venkovní jednotky			Invertor	Invertor	Invertor	Invertor			
Typ venkovní jednotky	Tepelné čerpadlo	MMY-	MAP1004HT8-E	MAP0804HT8-E	MAP1004HT8-E	MAP1204HT8-E	MAP1004HT8-E	MAP1204HT8-E	
	Pouze chlazení	MMY-	MAP1004T8-E	MAP0804T8-E	MAP1004T8-E	MAP1204T8-E	MAP1004T8-E	MAP1204T8-E	
Chladicí výkon (°)		(kW)	50.4	56.0	61.5	68.0			
Topný výkon (°)		(kW)	56.5	63.0	69.0	76.5			
Napájení (°)			3-fázové 50 Hz 400 V (380-415 V)						
Elektrická specifikace (°)	Chlazení	Příkon	(kW)	12.81	14.82	16.96	19.66		
		Účinnost chlazení EER		3.93	3.78	3.63	3.46		
	Topení	Příkon	(kW)	13.03	15.00	17.70	21.13		
		Účinnost topení COP		4.34	4.20	3.90	3.62		
Hmotnost	Tepelné čerpadlo	(kg)	242	242	242	242	242		
	Pouze chlazení	(kg)	241	241	241	241	241		
Kompresor	Příkon motoru	(kW)	3.1 × 2	2.3 × 2	3.1 × 2	3.1 × 2	4.2 × 2	4.2 × 2	
	Příkon motoru	(kW)	1.0	1.0	1.0	1.0	1.0	1.0	
Ventilátor	Množství vzduchu	(m³/h)	10,500	9,900	10,500	10,500	11,600	10,500	11,600
	Specifikace rozvodů chladiva	Přípojovací rozměry	Plyn	(mm)	ø 28.6	ø 28.6	ø 34.9	ø 34.9	
Kapalina			(mm)	ø 15.9	ø 15.9	ø 19.1	ø 19.1		
Vyrovnání oleje			(mm)	ø 9.5	ø 9.5	ø 9.5	ø 9.5		
Hladina akustického tlaku (chlazení / topení) v 1 m		(dB(A))	59.5 / 60.5	60.0 / 61.0	61.5 / 63.5	62.0 / 65.0			

Kombinace standardní

Technická data

		Výkon PS	26 PS	28 PS	30 PS			
Typové označení	Tepelné čerpadlo	(MMY-)	AP2614HT8-E	AP2814HT8-E	AP3014HT8-E			
Typ venkovní jednotky			Invertor	Invertor	Invertor			
Typ venkovní jednotky	Tepelné čerpadlo	MMY-	MAP1604HT8-E	MAP1004HT8-E	MAP1604HT8-E	MAP1404HT8-E		
	Pouze chlazení	MMY-	MAP1604T8-E	MAP1004T8-E	MAP1604T8-E	MAP1404T8-E		
Chladicí výkon (°)		(kW)	73.0	78.5	85.0			
Topný výkon (°)		(kW)	81.5	88.0	95.0			
Napájení (°)			3-fázové 50 Hz 400 V (380-415 V)					
Elektrická specifikace (°)	Chlazení	Příkon	(kW)	21.11	23.25	25.20		
		Účinnost chlazení EER		3.46	3.38	3.37		
	Topení	Příkon	(kW)	21.70	24.65	25.40		
		Účinnost topení COP		3.76	3.57	3.74		
Hmotnost	Tepelné čerpadlo	(kg)	330	242	330	242	330	330
	Pouze chlazení	(kg)	329	241	329	241	329	241
Kompresor	Příkon motoru	(kW)	3.6 × 3	3.1 × 2	3.6 × 3	4.2 × 2	3.6 × 3	3.0 × 3
	Příkon motoru	(kW)	1.0	1.0	1.0	1.0	1.0	1.0
Ventilátor	Množství vzduchu	(m³/h)	13,000	11,500	13,000	11,600	13,000	12,000
	Specifikace rozvodů chladiva	Přípojovací rozměry	Plyn	(mm)	ø 34.9	ø 34.9	ø 34.9	
Kapalina			(mm)	ø 19.1	ø 19.1	ø 19.1		
Vyrovnání oleje			(mm)	ø 9.5	ø 9.5	ø 9.5		
Hladina akustického tlaku (chlazení / topení) v 1 m		(dB(A))	63.5 / 65.0	64 / 66.5	64.5 / 66.5			

Kombinace standardní				Technická data						
		Výkon PS		32 PS		34 PS		36 PS		
Typové označení	Tepelné čerpadlo	(MMY-)	AP3214HT8-E		AP3414HT8-E		AP3614HT8-E			
Typ venkovní jednotky	Invertor									
Typ venkovní jednotky	Tepelné čerpadlo	MMY-	MAP1604HT8-E	MAP1604HT8-E	MAP1204HT8-E	MAP1204HT8-E	MAP1004HT8-E	MAP1204HT8-E	MAP1204HT8-E	MAP1204HT8-E
	Pouze chlazení	MMY-	MAP1604T8-E	MAP1604T8-E	MAP1204T8-E	MAP1204T8-E	MAP1004T8-E	MAP1204T8-E	MAP1204T8-E	MAP1204T8-E
Chladicí výkon (°)		(kW)	90.0		96.0		101.0			
Topný výkon (°)		(kW)	100.0		108.0		113.0			
Napájení (°)	3-fázové 50 Hz 400 V (380-415 V)									
Elektrická specifikace (°)	Chlazení	Příkon	(kW)		27.40		27.06		28.93	
		Účinnost chlazení EER			3.28		3.55		3.49	
	Topení	Příkon	(kW)		28.40		28.60		30.84	
		Účinnost topení COP			3.52		3.78		3.66	
Hmotnost	Tepelné čerpadlo	(kg)	330	330	242	242	242	242	242	242
	Pouze chlazení	(kg)	329	329	241	241	241	241	241	241
Kompresor	Příkon motoru	(kW)	3.6 × 3	3.6 × 3	4.2 × 2	4.2 × 2	3.1 × 2	4.2 × 2	4.2 × 2	4.2 × 2
Ventilátor	Příkon motoru	(kW)	1.0	1.0	1.0	1.0	1.0	1.0	1.0	1.0
	Množství vzduchu	(m³/h)	13,000	13,000	11,600	11,600	10,500	11,600	11,600	11,600
Specifikace rozvodů chladiva	Přípojovací rozměry	Plyn	(mm)		ø 34.9		ø 34.9		ø 41.3	
		Kapalina	(mm)		ø 19.1		ø 19.1		ø 22.2	
		Vyrovnání oleje	(mm)		ø 9.5		ø 9.5		ø 9.5	
Hladina akustického tlaku (chlazení / topení) v 1 m		(dB(A))	65.0 / 67.0		63.5 / 66.0		64.0 / 67.0			

Kombinace standardní				Technická data						
		Výkon PS		38 PS		40 PS		42 PS		
Typové označení	Tepelné čerpadlo	(MMY-)	AP3814HT8-E		AP4014HT8-E		AP4214HT8-E			
Typ venkovní jednotky	Invertor									
Typ venkovní jednotky	Tepelné čerpadlo	MMY-	MAP1604HT8-E	MAP1204HT8-E	MAP1004HT8-E	MAP1604HT8-E	MAP1204HT8-E	MAP1604HT8-E	MAP1404HT8-E	MAP1204HT8-E
	Pouze chlazení	MMY-	MAP1604T8-E	MAP1204T8-E	MAP1004T8-E	MAP1604T8-E	MAP1204T8-E	MAP1604T8-E	MAP1404T8-E	MAP1204T8-E
Chladicí výkon (°)		(kW)	106.5		112.0		118.0			
Topný výkon (°)		(kW)	119.5		127.0		132.0			
Napájení (°)	3-fázové 50 Hz 400 V (380-415 V)									
Elektrická specifikace (°)	Chlazení	Příkon	(kW)		30.66		32.80		34.47	
		Účinnost chlazení EER			3.47		3.41		3.42	
	Topení	Příkon	(kW)		32.14		35.29		35.46	
		Účinnost topení COP			3.72		3.60		3.72	
Hmotnost	Tepelné čerpadlo	(kg)	330	242	330	242	242	330	330	242
	Pouze chlazení	(kg)	329	241	329	241	241	329	329	241
Kompresor	Příkon motoru	(kW)	3.6 × 3	4.2 × 2	3.1 × 2	3.6 × 3	4.2 × 2	4.2 × 2	3.6 × 3	4.2 × 2
Ventilátor	Příkon motoru	(kW)	1.0	1.0	1.0	1.0	1.0	1.0	1.0	1.0
	Množství vzduchu	(m³/h)	13,000	11,600	10,500	13,000	11,600	11,600	13,000	12,000
Specifikace rozvodů chladiva	Přípojovací rozměry	Plyn	(mm)		ø 41.3		ø 41.3		ø 41.3	
		Kapalina	(mm)		ø 22.2		ø 22.2		ø 22.2	
		Vyrovnání oleje	(mm)		ø 9.5		ø 9.5		ø 9.5	
Hladina akustického tlaku (chlazení / topení) v 1 m		(dB(A))	65.0 / 67.0		65.0 / 67.5		65.5 / 67.5			

Kombinace standardní				Technická data						
		Výkon PS		44 PS		46 PS		48 PS		
Typové označení	Tepelné čerpadlo	(MMY-)	AP4414HT8-E		AP4614HT8-E		AP4814HT8-E			
Typ venkovní jednotky	Invertor									
Typ venkovní jednotky	Tepelné čerpadlo	MMY-	MAP1604HT8-E	MAP1604HT8-E	MAP1204HT8-E	MAP1604HT8-E	MAP1404HT8-E	MAP1604HT8-E	MAP1604HT8-E	MAP1604HT8-E
	Pouze chlazení	MMY-	MAP1604T8-E	MAP1604T8-E	MAP1204T8-E	MAP1604T8-E	MAP1404T8-E	MAP1604T8-E	MAP1604T8-E	MAP1604T8-E
Chladicí výkon (°)		(kW)	123.5		130.0		135.0			
Topný výkon (°)		(kW)	138.0		145.0		150.0			
Napájení (°)	3-fázové 50 Hz 400 V (380-415 V)									
Elektrická specifikace (°)	Chlazení	Příkon	(kW)		36.95		38.90		41.10	
		Účinnost chlazení EER			3.34		3.34		3.28	
	Topení	Příkon	(kW)		38.85		39.60		42.60	
		Účinnost topení COP			3.55		3.66		3.52	
Hmotnost	Tepelné čerpadlo	(kg)	330	330	242	330	330	330	330	330
	Pouze chlazení	(kg)	329	329	241	329	329	329	329	329
Kompresor	Příkon motoru	(kW)	3.6 × 3	3.6 × 3	4.2 × 2	3.6 × 3	3.6 × 3	3.0 × 3	3.6 × 3	3.6 × 3
Ventilátor	Příkon motoru	(kW)	1.0	1.0	1.0	1.0	1.0	1.0	1.0	1.0
	Množství vzduchu	(m³/h)	13,000	13,000	11,600	13,000	13,000	12,000	13,000	13,000
Specifikace rozvodů chladiva	Přípojovací rozměry	Plyn	(mm)		ø 41.3		ø 41.3		ø 41.3	
		Kapalina	(mm)		ø 22.2		ø 22.2		ø 22.2	
		Vyrovnání oleje	(mm)		ø 9.5		ø 9.5		ø 9.5	
Hladina akustického tlaku (chlazení / topení) v 1 m		(dB(A))	66.0 / 68.5		66.5 / 68.5		67.0 / 69.0			

¹ Jmenovité podmínky

Chlazení: vnitřní teplota 27°C ST / 19°C MT, venkovní teplota 35°C ST

Topení: vnitřní teplota 20° ST, venkovní teplota 7°C ST / 6°C MT

Standardní délka rozvodů: hlavní rozvod 5 m, připojení 2,5 m, převýšení 0 m

² Kollísání napájecího napětí max. ±10%

Kombinace s vyšší účinností

Technická data

		Výkon PS		16 PS			24 PS			26 PS			
Typové označení	Tepelné čerpadlo	(MMY-)	AP1624HT8-E			AP2424HT8-E			AP2624HT8-E				
Typ venkovní jednotky	Invertor												
Typ venkovní jednotky	Tepelné čerpadlo	MMY-	MAP0804HT8-E	MAP0804HT8-E	MAP0804HT8-E	MAP0804HT8-E	MAP0804HT8-E	MAP0804HT8-E	MAP1004HT8-E	MAP0804HT8-E	MAP0804HT8-E		
	Pouze chlazení	MMY-	MAP0804T8-E	MAP0804T8-E	MAP0804T8-E	MAP0804T8-E	MAP0804T8-E	MAP0804T8-E	MAP1004T8-E	MAP0804T8-E	MAP0804T8-E		
Chladicí výkon (°)		(kW)	45.0			68.0			73.0				
Topný výkon (°)		(kW)	50.0			76.5			81.5				
Napájení (°)	3-fázové 50 Hz 400 V (380-415 V)												
Elektrická specifikace (°)	Chlazení	Příkon	(kW)			10.89			16.58			18.31	
		Účinnost chlazení EER				4.13			4.10			3.99	
	Topení	Příkon	(kW)			11.06			17.18			18.56	
		Účinnost topení COP				4.52			4.45			4.39	
Hmotnost	Tepelné čerpadlo	(kg)	242			242			242			242	
	Pouze chlazení	(kg)	241			241			241			241	
Kompresor	Příkon motoru	(kW)	2.3 × 2		2.3 × 2		2.3 × 2		2.3 × 2		2.3 × 2		
Ventilátor	Příkon motoru	(kW)	1.0			1.0			1.0			1.0	
	Množství vzduchu	(m³/h)	9,900			9,900			9,900			10,500	
Specifikace rozvodů chladiva	Připojovací rozměry	Plyn	(mm)			ø 28.6			ø 34.9			ø 34.9	
		Kapalina	(mm)			ø 15.9			ø 19.1			ø 19.1	
		Vyrovnání oleje	(mm)			ø 9.5			ø 9.5			ø 9.5	
Hladina akustického tlaku (chlazení / topení) v 1 m		(dB(A))	58.0 / 59.0			60.0 / 61.0			60.5 / 61.5				

Kombinace s vyšší účinností

Technická data

		Výkon PS		28 PS			30 PS			32 PS			
Typové označení	Tepelné čerpadlo	(MMY-)	AP2824HT8-E			AP3024HT8-E			AP3224HT8-E				
Typ venkovní jednotky	Invertor												
Typ venkovní jednotky	Tepelné čerpadlo	MMY-	MAP1004HT8-E	MAP1004HT8-E	MAP0804HT8-E	MAP1004HT8-E	MAP1004HT8-E	MAP1004HT8-E	MAP0804HT8-E	MAP0804HT8-E	MAP0804HT8-E		
	Pouze chlazení	MMY-	MAP1004T8-E	MAP1004T8-E	MAP0804T8-E	MAP1004T8-E	MAP1004T8-E	MAP1004T8-E	MAP0804T8-E	MAP0804T8-E	MAP0804T8-E		
Chladicí výkon (°)		(kW)	78.5			85.0			90.0				
Topný výkon (°)		(kW)	88.0			95.0			100.0				
Napájení (°)	3-fázové 50 Hz 400 V (380-415 V)												
Elektrická specifikace (°)	Chlazení	Příkon	(kW)			20.27			22.75			21.79	
		Účinnost chlazení EER				3.87			3.74			4.13	
	Topení	Příkon	(kW)			20.53			22.71			22.12	
		Účinnost topení COP				4.29			4.18			4.52	
Hmotnost	Tepelné čerpadlo	(kg)	242			242			242			242	
	Pouze chlazení	(kg)	241			241			241			241	
Kompresor	Příkon motoru	(kW)	3.1 × 2		3.1 × 2		2.3 × 2		3.1 × 2		2.3 × 2		
Ventilátor	Příkon motoru	(kW)	1.0			1.0			1.0			1.0	
	Množství vzduchu	(m³/h)	10,500			10,500			9,900			9,900	
Specifikace rozvodů chladiva	Připojovací rozměry	Plyn	(mm)			ø 34.9			ø 34.9			ø 34.9	
		Kapalina	(mm)			ø 19.1			ø 19.1			ø 19.1	
		Vyrovnání oleje	(mm)			ø 9.5			ø 9.5			ø 9.5	
Hladina akustického tlaku (chlazení / topení) v 1 m		(dB(A))	61.5 / 62.5			62.0 / 63.0			61.0 / 62.0				

Kombinace s vyšší účinností

Technická data

		Výkon PS		34 PS			36 PS			
Typové označení	Tepelné čerpadlo	(MMY-)	AP3424HT8-E			AP3624HT8-E				
Typ venkovní jednotky	Invertor									
Typ venkovní jednotky	Tepelné čerpadlo	MMY-	MAP1004HT8-E	MAP0804HT8-E	MAP0804HT8-E	MAP0804HT8-E	MAP1004HT8-E	MAP1004HT8-E	MAP0804HT8-E	
	Pouze chlazení	MMY-	MAP1004T8-E	MAP0804T8-E	MAP0804T8-E	MAP0804T8-E	MAP1004T8-E	MAP1004T8-E	MAP0804T8-E	
Chladicí výkon (°)		(kW)	96.0			101.0				
Topný výkon (°)		(kW)	108.0			113.0				
Napájení (°)	3-fázové 50 Hz 400 V (380-415 V)									
Elektrická specifikace (°)	Chlazení	Příkon	(kW)			24.00			25.72	
		Účinnost chlazení EER				4.00			3.93	
	Topení	Příkon	(kW)			24.70			26.06	
		Účinnost topení COP				4.37			4.34	
Hmotnost	Tepelné čerpadlo	(kg)	242			242			242	
	Pouze chlazení	(kg)	241			241			241	
Kompresor	Příkon motoru	(kW)	3.1 × 2		2.3 × 2		2.3 × 2		3.1 × 2	
Ventilátor	Příkon motoru	(kW)	1.0			1.0			1.0	
	Množství vzduchu	(m³/h)	10,500			9,900			9,900	
Specifikace rozvodů chladiva	Připojovací rozměry	Plyn	(mm)			ø 34.9			ø 41.3	
		Kapalina	(mm)			ø 19.1			ø 22.2	
		Vyrovnání oleje	(mm)			ø 9.5			ø 9.5	
Hladina akustického tlaku (chlazení / topení) v 1 m		(dB(A))	62.0 / 63.0			62.5 / 63.5				

Kombinace s vyšší účinností
Technická data

		Výkon PS		38 PS					40 PS		
Typové označení	Tepelné čerpadlo	(MMY-)	AP3824HT8-E					AP4024HT8-E			
Typ venkovní jednotky	Invertor										
Typ venkovní jednotky	Tepelné čerpadlo	MMY-	MAP1004HT8-E	MAP1004HT8-E	MAP1004HT8-E	MAP0804HT8-E	MAP1004HT8-E	MAP1004HT8-E	MAP1004HT8-E	MAP1004HT8-E	
	Pouze chlazení	MMY-	MAP1004T8-E	MAP1004T8-E	MAP1004T8-E	MAP0804T8-E	MAP1004T8-E	MAP1004T8-E	MAP1004T8-E	MAP1004T8-E	
Chladicí výkon (°)		(kW)	106.5					112.0			
Topný výkon (°)		(kW)	119.5					127.0			
Napájení (°)	3-fázové 50 Hz 400 V (380-415 V)										
Elektrická specifikace (°)	Chlazení	Příkon	(kW)					27.68			29.64
		Účinnost chlazení EER						3.85			3.78
	Topení	Příkon	(kW)					28.03			30.42
		Účinnost topení COP						4.26			4.17
Hmotnost	Tepelné čerpadlo	(kg)	242	242	242	242	242	242	242	242	
	Pouze chlazení	(kg)	241	241	241	241	241	241	241	241	
Kompresor	Příkon motoru	(kW)	3.1 × 2	3.1 × 2	3.1 × 2	2.3 × 2	3.1 × 2	3.1 × 2	3.1 × 2	3.1 × 2	
Ventilátor	Příkon motoru	(kW)	1.0	1.0	1.0	1.0	1.0	1.0	1.0	1.0	
	Množství vzduchu	(m³/h)	10,500	10,500	10,500	9,900	10,500	10,500	10,500	10,500	
Specifikace rozvodů chladiva	Přípojovací rozměry	Plyn	(mm)					ø 41.3			ø 41.3
		Kapalina	(mm)					ø 22.2			ø 22.2
		Vyrovnaní oleje	(mm)					ø 9.5			ø 9.5
Hladina akustického tlaku (chlazení / topení) v 1 m		(dB(A))	63.0 / 64.0					63.0 / 64.0			

Kombinace s vyšší účinností
Technická data

		Výkon PS		42 PS					44 PS		
Typové označení	Tepelné čerpadlo	(MMY-)	AP4224HT8-E					AP4424HT8-E			
Typ venkovní jednotky	Invertor										
Typ venkovní jednotky	Tepelné čerpadlo	MMY-	MAP1204HT8-E	MAP1004HT8-E	MAP1004HT8-E	MAP1004HT8-E	MAP1204HT8-E	MAP1204HT8-E	MAP1004HT8-E	MAP1004HT8-E	
	Pouze chlazení	MMY-	MAP1204T8-E	MAP1004T8-E	MAP1004T8-E	MAP1004T8-E	MAP1204T8-E	MAP1204T8-E	MAP1004T8-E	MAP1004T8-E	
Chladicí výkon (°)		(kW)	118.0					123.5			
Topný výkon (°)		(kW)	132.0					138.0			
Napájení (°)	3-fázové 50 Hz 400 V (380-415 V)										
Elektrická specifikace (°)	Chlazení	Příkon	(kW)					32.04			34.19
		Účinnost chlazení EER						3.68			3.61
	Topení	Příkon	(kW)					32.70			35.40
		Účinnost topení COP						4.04			3.90
Hmotnost	Tepelné čerpadlo	(kg)	242	242	242	242	242	242	242	242	
	Pouze chlazení	(kg)	241	241	241	241	241	241	241	241	
Kompresor	Příkon motoru	(kW)	4.2 × 2	3.1 × 2	3.1 × 2	3.1 × 2	4.2 × 2	4.2 × 2	3.1 × 2	3.1 × 2	
Ventilátor	Příkon motoru	(kW)	1.0	1.0	1.0	1.0	1.0	1.0	1.0	1.0	
	Množství vzduchu	(m³/h)	11,600	10,500	10,500	10,500	11,600	11,600	10,500	10,500	
Specifikace rozvodů chladiva	Přípojovací rozměry	Plyn	(mm)					ø 41.3			ø 41.3
		Kapalina	(mm)					ø 22.2			ø 22.2
		Vyrovnaní oleje	(mm)					ø 9.5			ø 9.5
Hladina akustického tlaku (chlazení / topení) v 1 m		(dB(A))	64.0 / 65.5					64.5 / 66.5			

Kombinace s vyšší účinností
Technická data

		Výkon PS		46 PS					48 PS		
Typové označení	Tepelné čerpadlo	(MMY-)	AP4624HT8-E					AP4824HT8-E			
Typ venkovní jednotky	Invertor										
Typ venkovní jednotky	Tepelné čerpadlo	MMY-	MAP1204HT8-E	MAP1204HT8-E	MAP1204HT8-E	MAP1004HT8-E	MAP1204HT8-E	MAP1204HT8-E	MAP1204HT8-E	MAP1204HT8-E	
	Pouze chlazení	MMY-	MAP1204T8-E	MAP1204T8-E	MAP1204T8-E	MAP1004T8-E	MAP1204T8-E	MAP1204T8-E	MAP1204T8-E	MAP1204T8-E	
Chladicí výkon (°)		(kW)	130.0					135.0			
Topný výkon (°)		(kW)	145.0					150.0			
Napájení (°)	3-fázové 50 Hz 400 V (380-415 V)										
Elektrická specifikace (°)	Chlazení	Příkon	(kW)					36.88			38.76
		Účinnost chlazení EER						3.52			3.48
	Topení	Příkon	(kW)					38.57			40.80
		Účinnost topení COP						3.76			3.68
Hmotnost	Tepelné čerpadlo	(kg)	242	242	242	242	242	242	242	242	
	Pouze chlazení	(kg)	241	241	241	241	241	241	241	241	
Kompresor	Příkon motoru	(kW)	4.2 × 2	4.2 × 2	4.2 × 2	3.1 × 2	4.2 × 2	4.2 × 2	4.2 × 2	4.2 × 2	
Ventilátor	Příkon motoru	(kW)	1.0	1.0	1.0	1.0	1.0	1.0	1.0	1.0	
	Množství vzduchu	(m³/h)	11,600	11,600	11,600	10,500	11,600	11,600	11,600	11,600	
Specifikace rozvodů chladiva	Přípojovací rozměry	Plyn	(mm)					ø 41.3			ø 41.3
		Kapalina	(mm)					ø 22.2			ø 22.2
		Vyrovnaní oleje	(mm)					ø 9.5			ø 9.5
Hladina akustického tlaku (chlazení / topení) v 1 m		(dB(A))	65.0 / 67.5					65.0 / 68.0			

¹ Jmenovité podmínky

Chlazení: vnitřní teplota 27°C ST / 19°C MT, venkovní teplota 35°C ST

Topení: vnitřní teplota 20° ST, venkovní teplota 7°C ST / 6°C MT

Standardní délka rozvodů: hlavní rozvod 5 m, připojení 2,5 m, převýšení 0 m

² Kolísání napájecího napětí max. ±10%

MINI S-MMS

Kompaktní 2-trubkový systém – trefa mezi velké a malé systémy

Koncepce systému MiNi-SMMS nabízí velmi univerzální řešení pro obchody, restaurace, kanceláře, ale i byty a rodinné domy. Zkrátka všude tam, kde je požadováno kompaktní a tiché provedení venkovní jednotky. Až miniaturní rozměry na svůj výkon a energeticky úsporná invertorová technologie jsou přímo vizí budoucnosti. Originální technologie Toshiba s Twin-Rotary kompresorem přináší špičkové hodnoty koeficientu energetické účinnosti EER od 4,61 (typ s výkonem 12,1 kW). Přináší tak záruku nejvyšších provozních úspor elektrické energie.

Svými velmi kompaktními rozměry (výška 1,34 m, šířka 0,90 m a hloubka 0,32 m) a nízké hmotnosti 117 kg umožňuje snadnou instalaci přímo na balkon nebo na fasádu domu. Venkovní jednotky MiNi-SMMS mají až o 70% menší objem oproti jednotkám S-MMS a pro instalaci vyžadují pouze 60% plochy.

MiNi-SMMS nevyžaduje žádný betonový základ nebo ocelovou konstrukci pod jednotku, což ještě více usnadňuje montáž zařízení. Jednoduchá a přehledná skladba rozvodů i související elektroinstalace je další výhodou při snížení nákladů na vlastní instalaci. Díky svému designu dosahuje MiNi-SMMS systém optimální vlastnosti pro nejrůznější oblasti – jak pro firemní, tak pro soukromou klientelu.

- Kompresor Twin-Rotary s plně invertorovým řízením
- Nízká hlučnost
- Kompaktní design
- Nejvyšší účinnost (EER a COP)



Charakteristika

- Nejlepší hodnoty COP (4,61 při 4 PS) pro nejlepší energetickou účinnost
- Až 9 vnitřních jednotek připojených na jednu venkovní jednotku zaručuje maximální přizpůsobivost.
- DC Twin-Rotary kompresor přináší vysokou účinnost a neuvěřitelně dlouhou životnost.
- Řídicí systém TCC-Link: Moderní komunikační sběrníkový systém s automatickým adresováním.
- Velký výběr vnitřních jednotek (13 různých typů)
- Jednoduchá instalace díky kompaktnímu designu venkovní jednotky (o 70% menší než standardní S-MMS)

MINI S-MMS

MINI-SMMS



PMV-kit – tichý provoz pro náročné prostory

PMV-kit je určen pro dodatečnou montáž k příslušné vnitřní jednotce v případě, že je v prostoru vnitřní jednotky nutno dosáhnout ještě tišších provozních parametrů. Ideálními prostory, kde najdete uplatnění pro toto volitelné příslušenství, jsou například ložnice v bytech, hotelové pokoje nebo jednací či konferenční místnosti.

MINI S-MMS

Technická data

Venkovní jednotka		MCY-MAP040HT	MCY-MAP0501HT	MCY-MAP0601HT
Chladicí výkon	kW	12,1	14	15,5
Příkon chlazení	kW	2,82	3,47	4,63
Účinnost chlazení EER	W/W	4,29	4,03	3,35
Jmenovitý proud chlazení	A	13,2	16,1	21,4
Topný výkon	kW	12,5	16	18
Příkon topení	kW	2,71	4	4,85
Účinnost topení COP	W/W	4,61	4	3,71
Jmenovitý proud topení	A	12,5	18,3	22,2
Typ rozběhu	A	plynulý rozběh – inverter	plynulý rozběh – inverter	plynulý rozběh – inverter
Vzduchový výkon	m ³ /h	5820	6120	6220
Hladina akustického tlaku (chlazení / topení) v 1 m	dB(A)	49/50	50/52	51/53
Provozní oblast chlazení	°C	-5 - 43°C	-5 - 43°C	-5 - 43°C
Provozní oblast topení	°C	-15 - 16°C	-15 - 16°C	-15 - 16°C
Rozměry (v × š × h)	mm	1340 × 900 × 320	1340 × 900 × 320	1340 × 900 × 320
Hmotnost	kg	117	117	117
Typ kompresoru		hermetický	hermetický	hermetický
Průměry rozvodů		-	-	-
Plyn	mm (coul)	15,9 (5/8)	15,9 (5/8)	19,1 (3/4)
Kapalina	mm (coul)	9,5 (3/8)	9,5 (3/8)	9,5 (3/8)
Max. délka nejdelší trasy	m	125	125	125
Max. celková délka rozvodů	m	180	180	180
Max. převýšení (vnitřní jednotka výše/níže)	m	20/30	20/30	20/30
Max. délka rozvodů mezi PMV-kitem a vnitřní jednotkou	m	2-10	2-10	2-10
Napájecí napětí	V-ph-Hz	230-1-50	230-1-50	230-1-50
Max. počet vnitřních jednotek		6	8	9

SUPER HEAT RECOVERY SYSTEM

Možnost chladit i topit současně – bez jakýchkoliv omezení v rámci systému

Hlavní předností 3-trubkového VRF systému S-HRM je možnost současně topit a zároveň chladit v rámci vnitřních jednotek jednoho systému.

Tepelnou energii z prostorů v budově, kde je potřeba chlazení, je možné „přečerpát“ do prostorů, které potřebují topit. Současnou úpravou teploty ve obou rozdílných prostorech dochází k velmi výrazné úspoře spotřeby elektrické energie!

S-HRM 3- trubkový systém se vyznačuje nejen vynikající energetickou účinností a kompaktními venkovními jednotkami. Přináší však též vysokou flexibilitu a možnosti instalace díky špičkovým mezním parametrům rozvodů chladiva.

Díky kompaktním rozdělovačům chladiva, tzv. Flow selektorům, potřebuje pro instalaci minimum prostoru a umožňuje tedy využít komfort maximálně úsporného provozu téměř v jakémkoliv objektu.



Charakteristika

- Tepelná pohoda: režim chlazení nebo topení se volí u vnitřní jednotky automaticky podle potřeby.
- Jedinečná flexibilita: 3-trubkové rozvody mezi venkovními jednotkami a Flow selektory umožňují převýšení instalaci s převýšením mezi vnitřními jednotkami až 35 m (což odpovídá až 9-ti patrové budově!).
- Vysoká spolehlivost díky invertorovému řízení kompresorů a aktivnímu managementu oleje.
- Široké možnosti ovládání TCC-Link: od lokálních ovladačů, přes centrální řízení až po možnosti napojení na vyšší řídicí systémy budovy BMS.

Množství ochranných prvků

- Senzory teploty na sání a výtaku kompresoru
- Ochrana proti vnitřnímu přetížení
- Ochrana vinutí kompresoru
- Senzory pro snímání odběru (proudu)
- Senzor vysokého tlaku
- Senzor nízkého tlaku (úniku chladiva)

SUPER HEAT RECOVERY SYSTEM

SUPER

SUPER HEAT RECOVERY MULTI



- Použití výhradně invertorových kompresorů Twin Rotary.
- Velmi nízká hlučnost.
- Kompaktní design.
- Nejvyšší koeficienty účinnosti (EER a COP)




SUPER HEAT RECOVERY SYSTEM – série 2

S-HRM		Technická data		
Venkovní jednotky		MMY-MAP0802FT8-E 8 PS	MMY-MAP1002FT8-E 10 PS	MMY-MAP 1202FT8-E 12 PS
Chladicí výkon	kW	22.4	28.0	33.5
Příkon chlazení	kW	6.07	8.54	12.9
Účinnost chlazení EER	W/W	3.69	3.28	2.60
Jmenovitý proud chlazení	A	9.25	13.15	19.85
Topný výkon	kW	25.0	31.5	35.5
Příkon topení	kW	6.29	8.73	9.65
Účinnost topení COP	W/W	3.97	3.61	3.68
Jmenovitý proud topení	A	9.55	13.4	14.85
Vzduchový výkon	m ³ /h - l/s	9900-2750	10500-2916	10500-2916
Hladina akustického tlaku – ve vzdálenosti 1 m	dB(A)	57	58	59
Hladina akustického výkonu (chlazení/topení)	dB(A)	77/78	78/79	79/80
Provozní oblast chlazení	°C	-10 - 43°C	-10 - 43°C	-10 - 43°C
Provozní oblast topení	°C	-20 - 15.5°C	-20 - 15.5°C	-20 - 15.5°C
Rozměry (v × š × h)	mm	1800 × 990 × 750	1800 × 990 × 750	1800 × 990 × 750
Hmotnost	kg	263	263	263
Typ kompresoru		hermetický	hermetický	hermetický
Předplnění chladivem R410A	kg	11,5	11,5	11,5
Připojovací rozměry				
Plyn	mm (coul)	22.2 (¾)	22.2 (¾)	28.5 (1¼)
Kapalina	mm (coul)	19.0 (¾)	19.0 (¾)	19.0 (¾)
Vyrovnávání oleje	mm (coul)	12.7 (½)	12.7 (½)	12.7 (½)
Max. ekvivalentní délka	m	150	150	150
Max. lineární délka	m	125	125	125
Max. celková délka rozvodů	m	300	300	300
Max. převýšení (vnitřní jednotka výše/níže) ***	m	30/50	30/50	30/50
Napájení	V-ph-Hz	400-3-50	400-3-50	400-3-50

* Při teplotě vzduchu v místnosti 27°C Tk / 19°C Fk a teplotě venkovního vzduchu 35 °C ST.

** Při teplotě vzduchu v místnosti 20°C Tk a teplotě venkovního vzduchu 7 °C ST/ 6 °C MT.

*** Je-li výškový rozdíl mezi vnitřními jednotkami větší než 3 m, a jsou-li vnitřní jednotky umístěny nad venkovní jednotkou, je max. převýšení sníženo na 30 m.

	Označení sestavy	Výkon PS	Chladicí výkon	Topný výkon	Kombinace modulárních jednotek	Max. počet vnitřních jednotek	Celkový výkon připojených vnitřních jednotek	
							Min.	Max.
	MMY-MAP0802FT8-E	8 PS	22.4 kW	25 kW	1	13	5.6 PS	10.8 PS
	MMY-MAP1002FT8-E	10 PS	28 kW	31.5 kW	1	16	7.0 PS	13.5 PS
	MMY-MAP1202FT8-E	12 PS	33.5 kW	35.5 kW	1	16	8.4 PS	14.4 PS
	MMY-AP1602FT8-E	16 PS	45 kW	50 kW	2 (22,4 kW+22,4 kW)	27	11.2 PS	21.6 PS
	MMY-AP1802FT8-E	18 PS	50.4 kW	56.5 kW	2 (22,4 kW+28,0 kW)	30	21.0 PS	40.5 PS
	MMY-AP2002FT8-E	20 PS	56 kW	63 kW	2 (28,0 kW+28,0 kW)	33	14.0 PS	27.0 PS
	MMY-AP2402FT8-E	24 PS	68 kW	76.5 kW	3 (22,4 kW+22,4 kW+22,4 kW)	40	16.8 PS	32.4 PS
	MMY-AP2602FT8-E	26 PS	73 kW	81.5 kW	3 (22,4 kW+22,4 kW+28,0 kW)	43	18.2 PS	35.1 PS
	MMY-AP2802FT8-E	28 PS	78.5 kW	88 kW	3 (22,4 kW+28,0 kW+28,0 kW)	47	19.6 PS	37.8 PS
	MMY-AP3002FT8-E	30 PS	84 kW	95 kW	3 (28,0 kW+28,0 kW+28,0 kW)	48	21.0 PS	40.5 PS



SUPER HEAT RECOVERY SYSTEM *i* – série 4

PŘIPRAVUJE SE: léto 2012 Super Heat Recovery Multi *i*

Přepracovaná nová řada venkovních jednotek S-HRMi se především zaměřuje na energetickou účinnost, kompaktnější rozměry zařízení a rozšíření rozsahu výkonové řady.




- Výrazně vyšší účinnost při částečném zatížení
- Nově: venkovní jednotka 14 PS
- 3 inverterové kompresory ve venkovních jednotkách 12 PS a 14 PS
- Kompaktnější provedení a design



Typové označení	MMY-MAP0804FT8-E	MMY-MAP1004FT8-E	MMY-MAP1204FT8-E	MMY-MAP1404FT8-E	
Topný výkon	8 PS	10 PS	12 PS	14 PS	
Vyobrazení					
Rozměry (v x š x h)	990 x 780 x 1830 mm		1210 x 780 x 1830 mm		
Výkon (kW)	Chlazení	22,4	28,0	33,5	40,0
	Topení	25,0	31,5	37,5	45,0
EER	4,25 (3,69)	3,70 (3,28)	4,00 (2,60)	3,54	
COP	4,30 (3,97)	4,20 (3,61)	4,14 (3,68)	3,54	

S-HRM *i*

Přehled modelů

	Název sestavy	Výkon PS	Chladicí výkon (kW)	Topný výkon (kW)	EER / COP
	MMY-MAP0804FT8-E	8	22,4	25,0	4,25/4,30
	MMY-MAP1004FT8-E	10	28,0	31,5	3,70/4,20
	MMY-MAP1204FT8-E	12	33,5	35,5	4,00/4,14
	MMY-MAP1404FT8-E	14	38,4	43,0	3,54/3,54
	MMY-AP1604FT8-E	16 PS: 8 + 8	45	50,0	
	MMY-AP1804FT8-E	18 PS: 10 + 8	50,4	56,5	
	MMY-AP2004FT8-E	20 PS: 10 + 10	56,0	63,0	
	MMY-AP2204FT8-E	22 PS: 12 + 10	61,5	69,0	
	MMY-AP2404FT8-E	24 PS: 14 + 10	68,0	76,5	
	MMY-AP2604FT8-E	26 PS: 14 + 12	73,0	81,5	
	MMY-AP2804FT8-E	28 PS: 14 + 14	78,5	88,0	
	MMY-AP3004FT8-E	30 PS: 10 + 10 + 10	84,0	95,0	
	MMY-AP3204FT8-E	32 PS: 12 + 10 + 10	90,0	100,0	
	MMY-AP3404FT8-E	34 PS: 14 + 10 + 10	96,0	108,0	
	MMY-AP3604FT8-E	36 PS: 14 + 12 + 10	101,0	113,0	
	MMY-AP3804FT8-E	38 PS: 14 + 14 + 10	106,5	119,5	
	MMY-AP4004FT8-E	40 PS: 14 + 14 + 12	112,0	126,5	
	MMY-AP4204FT8-E	42 PS: 14 + 14 + 14	118,0	132,0	

Jednotky S-HRMi budou k dodání od srpna 2012.

VNITŘNÍ JEDNOTKY – ZÁKLADNÍ PŘEHLED



KAZETOVÉ JEDNOTKY

Kazetové jednotky jsou ideálním řešením pro kanceláře a budovy s mezistropem nebo se standardními minerálními podhledy. Podle provedení jednotky je upravený vzduch vyfukován jedním, dvěma, třemi nebo čtyřmi výdechy. Pro 4-cestné kazetové jednotky jsou k dispozici dva typy krycích panelů – jeden s širokými proudy vzduchu pro rovnoměrné proudění a druhý s úzkými proudy vzduchu pro snazší přímé směřování.

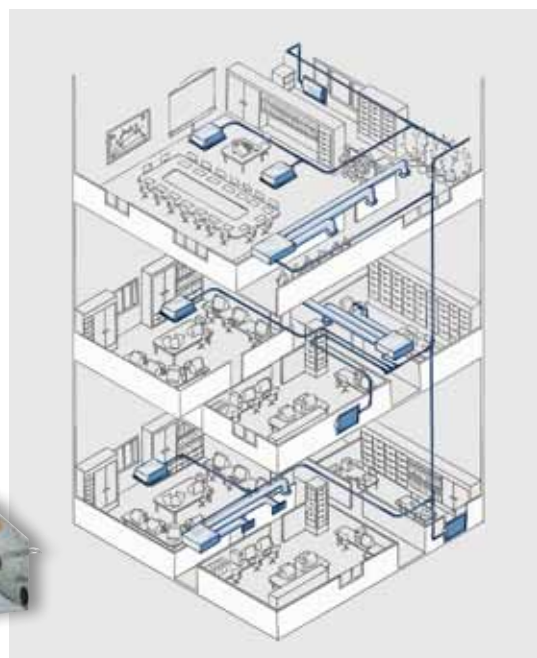


- Typy kazetových jednotek: kompaktní 4-cestné (600 x 600), standardní 4-cestné, 1-cestné a nové, štíhlé, nižší 2-cestné kazetové jednotky

MEZISTROPNÍ JEDNOTKY

Ve velkých objektech se často používají pro klimatizaci i rozvod vzduchu mezistropní jednotky. Konstrukteři zařízení Toshiba vyvinuli různé provedení technologicky vyspělých, mezistropních (kanálových) jednotek pro různé použití.

- Nízké mezistropní jednotky pro aplikace, kdy je prostor pro jednotku délkově i výškově omezen (například hotely).
- Vysokotlaké mezistropní jednotky s vysokým externím statickým tlakem pro použití v případech s nutností rozvodů vzduchotechniky (např. velkoplošné kanceláře).
- Klasické mezistropní jednotky jsou určeny pro menší klimatizované prostory s potřebou krátkých rozvodů k výdechům vzduchu (kanceláře).
- Jednotky pro přívod čerstvého vzduchu slouží pro přívod čerstvého vzduchu do budovy.





Toshiba SMMS *i* systémy umožňují široký výběr z rozsáhlé nabídky vnitřních jednotek.

Právě tato výhoda umožňuje projektantům a uživatelům zvolit to nejlepší řešení nejen z pohledu potřebného výkonu, ale také podle estetických hledisek a provedení interiéru.

NÁSTĚNNÉ A PODSTROPNÍ JEDNOTKY

Jsou elegantním řešením pro budovy, ve kterých není nebo nelze použít mezistrop nebo snížený podhled. Je to dokonalá volba v případech, že klimatizační zařízení je dodatečně, nebo při stavbě instalováno do prostoru, kde již je instalován topný systém. Nástěnné jednotky systému SMMSi nabízejí vysoce elegantní design jako jednotky pro domácí použití. Jednotky jsou velmi tiché a nabízejí kromě možností individuálního nastavení výdechu vzduchu také účinnou a kvalitní filtraci vnitřního vzduchu.

- Toshiba nabízí výběr mezi dvěma modelovými řadami – kompaktním provedením (MMK – série 4) a nebo standardní řadou, s širším rozsahem výkonů a plnou výbavou (MMK – série 3).



PARAPETNÍ A SKŘÍŇOVÉ JEDNOTKY

Zahrnují všechny varianty použití, při kterém vnitřní jednotky stojí na zemi podél stěny a nebo pod parapetem okna. Pro tato použití Toshiba nabízí následující možnosti:

- Vestavné neopláštěné jednotky, které se umísťují do zákrytů nebo nábytku tak, aby byly v interiéru neviditelné a zcela nenápadné
- Klasické opláštěné jednotky, tzv. parapetní, které se umísťují podobně jako topná tělesa na venkovní stěny budov nebo v prostoru pod okenním parapetem
- Skříňové jednotky, které jsou štíhlé a vysoké a které je možné umístit na různých místech v budovách a halách. Jednotky nabízejí horizontální oscilaci lamel (zleva doprava). Mají i vertikální lamely pro distribuci vzduchu do stran, takže je možné jednotky instalovat např. v rozích restauračních místností.



PŘEHLED VNITŘNÍCH JEDNOTEK

Typové označení	PS kW	0,8 2,2	1,0 2,8	1,3 3,6	1,7 4,5	2,0 5,6	2,5 7,1	3,0 8,0	3,2 9,0	4,0 11,2	5,0 14,0	6,0 16,0	8,0 22,4	10,0 28	
Kazetové jednotky															
4-cestné kompaktní MMU-AP(...)MH		●	●	●	●	●									
4-cestné standardní MMU-AP(...)H			●	●	●	●	●	●	●	●	●	●	●		
2-cestné kazetové MMU-AP(...)WH		●	●	●	●	●	●	●	●	●	●	●	●		
1-cestné kazetové MMU-AP(...)YH/SH		●	●	●	●	●	●								
Mezistropní jednotky															
Nízké mezistropní MMD-AP(...)SPH		●	●	●	●	●									
Standardní mezistropní MMD-AP(...)BH		●	●	●	●	●	●	●	●	●	●	●	●		
Vysokotlaké mezistropní MMD-AP(...)H							●	●	●	●	●		●	●	
Větrací jednotky MMD-AP(...)HFE											●		●	●	
Podstropní MMC-AP(...)H						●	●	●	●	●	●				
Parapetní jednotky															
Neopláštěné MML-AP(...)BH		●	●	●	●	●	●								
Skříňové jednotky MMF-AP(...)H						●	●	●	●		●	●	●		
Podparapetní MML-AP(...)NH-E		●	●	●	●	●									
Nástěnné															
Série 4 MMK-AP(...)4MH-E		●	●	●											
Série 3 MMK-AP(...)3H		●	●	●	●	●	●								

PŘEHLED VNITŘNÍCH JEDNOTEK

Typové označení	Označení sestavy	Výkonový kód	Chladicí výkon (kW)	Topný výkon (kW)	Typové označení	Označení sestavy	Výkonový kód	Chladicí výkon (kW)	Topný výkon (kW)	
4-cestné standardní	MMU-AP0092H	1,00	2,80	3,20		MMD-AP0074SPH-E	0,80	2,20	2,50	
	MMU-AP0122H	1,25	3,60	4,00		MMD-AP0094SPH-E	1,00	2,80	3,20	
	MMU-AP0152H	1,70	4,50	5,00		MMD-AP0124SPH-E	1,25	3,60	4,00	
	MMU-AP0182H	2,00	5,60	6,30		MMD-AP0154SPH-E	1,70	4,50	5,00	
	MMU-AP0242H	2,50	7,10	8,00		MMD-AP0184SPH-E	2,00	5,60	6,30	
		MMU-AP0272H	3,00	8,00	9,00	Podstropní	MMC-AP0154H-E	1,70	4,50	5,00
		MMU-AP0302H	3,20	9,00	10,00		MMC-AP0184H-E	2,00	5,60	6,30
		MMU-AP0362H	4,00	11,20	12,50		MMC-AP0244H-E	2,50	7,10	8,00
		MMU-AP0482H	5,00	14,00	16,00		MMC-AP0274H-E	3,00	8,00	9,00
		MMU-AP0562H	6,00	16,00	18,00		MMC-AP0364H-E	4,00	11,20	12,50
4-cestné kompaktní		MMU-AP0074MH-E	0,80	2,20	2,50	MMC-AP0484H-E	5,00	14,00	16,00	
	MMU-AP0094MH-E	1,00	2,80	3,20	Nástěnné kompaktní	MMK-AP0074MH-E	0,80	2,20	2,50	
	MMU-AP0124MH-E	1,25	3,60	4,00		MMK-AP0094MH-E	1,00	2,80	3,20	
	MMU-AP0154MH-E	1,70	4,50	5,00		MMK-AP0124MH-E	1,25	3,60	4,00	
	MMU-AP0184MH-E	2,00	5,60	6,30			MMK-AP0073H	0,80	2,20	2,50
2-cestné kazetové	MMU-AP0072WH	0,8	2,2	2,5			MMK-AP0093H	1,00	2,80	3,20
	MMU-AP0092WH	1,0	2,8	3,2	MMK-AP0123H		1,25	3,60	4,00	
	MMU-AP0122WH	1,3	3,6	4,0	MMK-AP0153H		1,70	4,50	5,00	
	MMU-AP0152WH	1,7	4,5	5,0	MMK-AP0183H		2,00	5,60	6,30	
	MMU-AP0182WH	2,0	5,6	6,3	MMK-AP0243H	2,50	7,10	8,00		
	MMU-AP0242WH	2,5	7,1	8,0	Nástěnné	MMK-AP0073H	0,80	2,20	2,50	
	MMU-AP0272WH	3,0	8,0	9,0		MMK-AP0093H	1,00	2,80	3,20	
	MMU-AP0302WH	3,2	9,0	10,0		MMK-AP0123H	1,25	3,60	4,00	
	MMU-AP0362WH	4,0	11,2	8,0		MMK-AP0153H	1,70	4,50	5,00	
	MMU-AP0482WH	5,0	14,0	16,0		MMK-AP0183H	2,00	5,60	6,30	
	MMU-AP0562WH	6,0	16,0	18,0	MMK-AP0243H	2,50	7,10	8,00		
	1-cestné kazetové	MMU-AP0074YH-E	0,80	2,20	2,50	Podparapetní	MML-AP0074NH-E	0,80	2,20	2,50
		MMU-AP0094YH-E	1,00	2,80	3,20		MML-AP0094NH-E	1,00	2,80	3,20
		MMU-AP0124YH-E	1,25	3,60	4,00		MML-AP0124NH-E	1,25	3,60	4,00
		MMU-AP0154SH-E	1,70	4,50	5,00		MML-AP0154NH-E	1,70	4,50	5,00
		MMU-AP0184SH-E	2,00	5,60	6,30		MML-AP0184NH-E	2,00	5,60	6,30
MMU-AP0244SH-E	2,50	7,10	8,00		Neopláštěné	MML-AP0074BH	0,80	2,20	2,50	
Standardní mezistropní	MMD-AP0074BH-E	0,80	2,20		2,50	MML-AP0094BH	1,00	2,80	3,20	
	MMD-AP0094BH-E	1,00	2,80		3,20	MML-AP0124BH	1,25	3,60	4,00	
	MMD-AP0124BH-E	1,25	3,60		4,00	MML-AP0154BH	1,70	4,50	5,00	
	MMD-AP0154BH-E	1,70	4,50		5,00	MML-AP0184BH	2,00	5,60	6,30	
	MMD-AP0184BH-E	2,00	5,60	6,30	MML-AP0244BH	2,50	7,10	8,00		
	MMD-AP0244BH-E	2,50	7,10	8,00		Skrňňové	MMF-AP0154H	1,70	4,50	5,00
	MMD-AP0274BH-E	3,00	8,00	9,00		MMF-AP0184H	2,00	5,60	6,30	
	MMD-AP0304BH-E	3,20	9,00	10,00		MMF-AP0244H	2,50	7,10	8,00	
	MMD-AP0364BH-E	4,00	11,20	12,50		MMF-AP0274H	3,00	8,00	9,00	
	MMD-AP0484BH-E	5,00	14,00	16,00		MMF-AP0364H	4,00	11,20	12,50	
MMD-AP0564BH-E	6,00	16,00	18,00	MMF-AP0484H	5,00	14,00	16,00			
Vysokotlaké mezistropní	MMD-AP0184H-E	2,00	5,60	6,30	MMF-AP0564H	6,00	16,00	18,00		
	MMD-AP0244H-E	2,50	7,10	8,00	Větrací jednotky	MMD-AP0481HFE	5,00	14,00	8,90	
	MMD-AP0274H-E	3,00	8,00	9,00		MMD-AP0721HFE	8,00	22,40	13,90	
	MMD-AP0364H-E	4,00	11,20	12,50		MMD-AP0961HFE	10,00	28,00	17,40	
	MMD-AP0484H-E	5,00	14,00	16,00						
	MMD-AP0724H-E	8,00	22,40	25,00						
MMD-AP0964H-E	10,00	28,00	31,50							

4-CESTNÉ KAZETOVÉ JEDNOTKY



Typové označení

MMU-AP*2H**



RBC-U31PG(W)-E RBC-U31PGS(W)-E*

Krycí panely

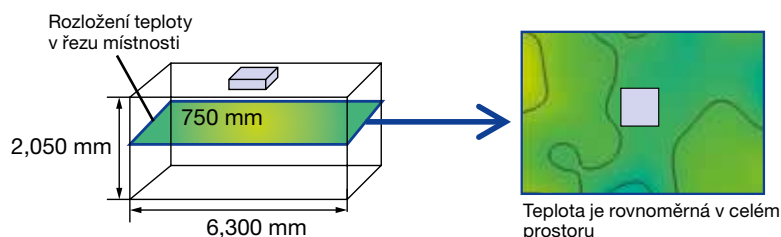
RBC-U31PG(W)-E
RBC-U31PGS(W)-E

Příslušenství

TCB-AX21E2
(infra dálkový ovladač)
RBC-AX31U(W)
((infra přijímač)

Rozložení teploty v prostoru

MMU-AP0182H/RBC-U31PG(W)-E



Individuální nastavení lamel

Všechny čtyři lamely je možné nastavit samostatně, takže proudění vzduchu lze zcela přizpůsobit požadavkům uživatele.

Programy pohybu lamel

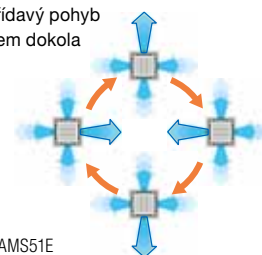
(1) Synchronní pohyb (současný)



(2) Pohyb diagonálně protiběžný



(3) Střídavý pohyb kolem dokola



Upozornění: programy lze nastavit pouze ovladači RBC-AMT32E, RBC AMS41E a RBC-AMS51E

Snadná instalace

Panel se upevňuje na úchyty, které se nacházejí přímo na vnitřním dílu (není možné např. ztratit šrouby apod.)



Typové označení		MMU-	AP0092H	AP0122H	AP0152H	AP0182H	AP0242H	AP0272H	AP0302H	AP0362H	AP0482H	AP0562H
Chladicí / topný výkon **	(kW)		2.8/3.2	3.6/4.0	4.5/5.0	5.6/6.3	7.1/8.0	8.0/9.0	9.0/10.0	11.2/12.5	14.0/16.0	16.0/18.0
Elektrická specifikace	Napájení	1-fázové 50 Hz 230 V (220 – 240 V) (vnitřní jednotky vyžadují elektrický přívod)										
	Příkon při 50 Hz	(kW)	0.021/0.021	0.021/0.021	0.023/0.023	0.026/0.026	0.036/0.036	0.036/0.036	0.043/0.043	0.088/0.088	0.112/0.112	0.112/0.112
Typové označení panelu		RBC-U31PG(W)-E/RBC-U31PGS(W)-E*										
Rozměry vnitřní jednotky (panelu)	Výška	(mm)	256 (30)	256 (30)	256 (30)	256 (30)	256 (30)	256 (30)	256 (30)	319 (30)	319 (30)	319 (30)
	Šířka	(mm)	840 (950)*	840 (950)*	840 (950)*	840 (950)*	840 (950)*	840 (950)*	840 (950)*	840 (950)*	840 (950)*	840 (950)*
	Hloubka	(mm)	840 (950)*	840 (950)*	840 (950)*	840 (950)*	840 (950)*	840 (950)*	840 (950)*	840 (950)*	840 (950)*	840 (950)*
Hmotnost jednotky (panelu)*	(kg)		18 (4)*	18 (4)*	20 (4)*	20 (4)*	20 (4)*	20 (4)*	20 (4)*	25 (4)*	25 (4)*	25 (4)*
Ventilátor	Vzduchový výkon (vysoké/střední/nízké)	(m ³ /h)	800/730/680	800/730/680	930/830/790	1050/920/800	1290/920/800	1290/920/800	1320/1110/850	1970/1430/1070	2130/1430/1130	2130/1520/1230
	Příkon motoru	(W)	14	14	14	14	20	20	20	68	72	72
	Plyn	(mm)	ø 9.5	ø 9.5	ø 12.7	ø 12.7	ø 15.9	ø 15.9	ø 15.9	ø 15.9	ø 15.9	ø 15.9
Připojovací rozměry	Kapalina	(mm)	ø 6.4	ø 6.4	ø 6.4	ø 6.4	ø 9.5	ø 9.5	ø 9.5	ø 9.5	ø 9.5	ø 9.5
	Odvod kondenzátu		PVC – ø 25									
Hladina akustického tlaku ** (vysoká/střední/nízká)	(dB(A))		30/29/27	30/29/27	31/29/27	32/29/27	35/31/28	35/31/28	38/33/30	43/38/32	46/38/33	46/40/33

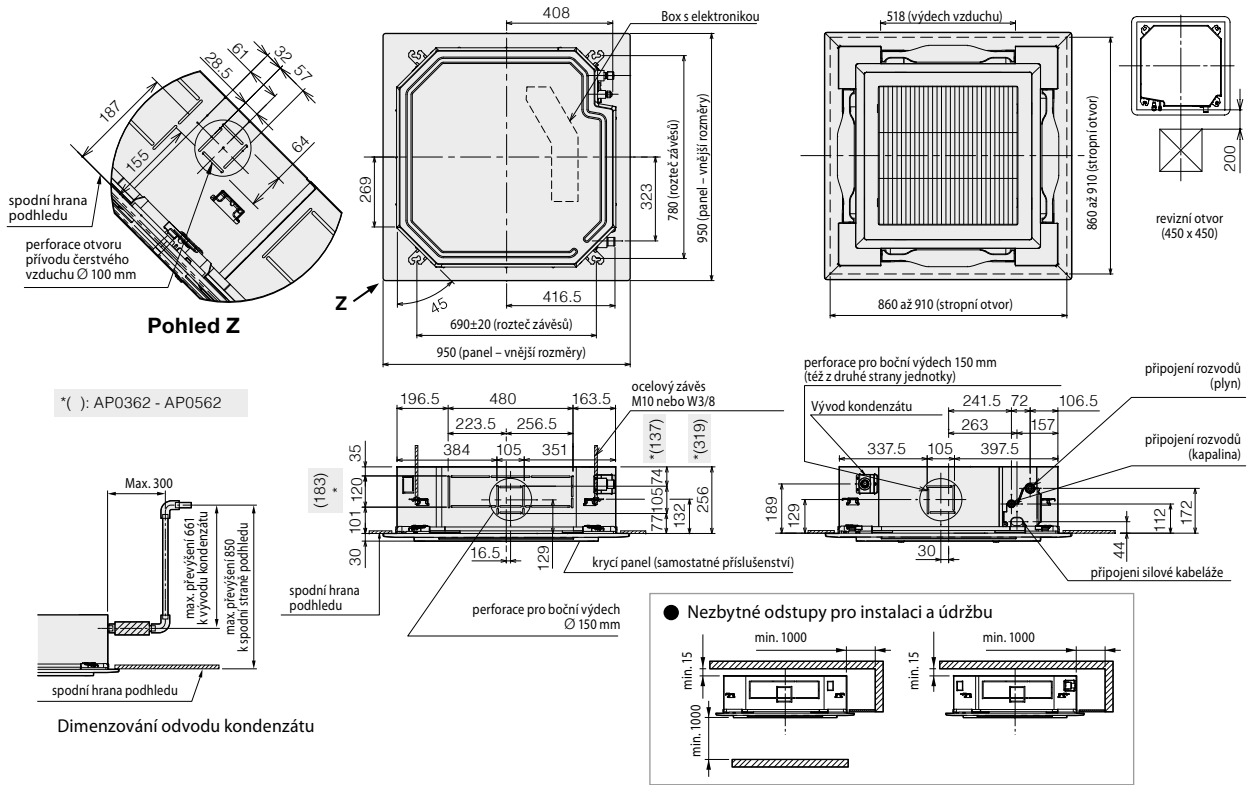
* Údaje v závorce pro stropní panely

** Podmínky měření – délky vedení: 5 m hlavní vedení, 2,5 m odbočky, 0 m výškový rozdíl

** Měřeno ve volném prostoru 1,5 m od vnitřní jednotky, resp. 1 m od venkovní jednotky. Skutečné hodnoty bývají po přičtení odrazivosti okolních ploch a hluku na pozadí obecně vyšší.

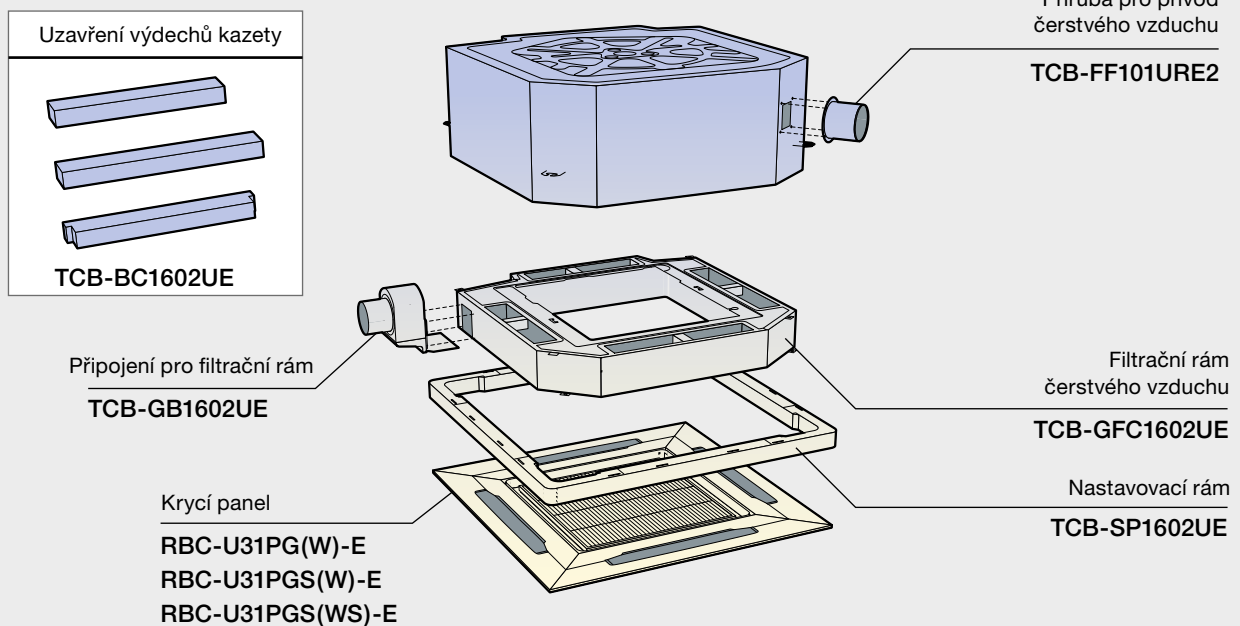
4-CESTNÉ KAZETOVÉ JEDNOTKY

MMU-AP0092H až MMU-AP0562H



* Obrázek zobrazuje panel RBC-U31PG(W)-E

PŘÍSLUŠENSTVÍ



KOMPAKTNÍ 4-CESTNÉ KAZETOVÉ JEDNOTKY (600 × 600)



Typové označení

MMU-AP*4MH-E**

* V případě potřeby infra dálkového ovládní použijte kit s univerzálním přijímačem TCB-EX21E2



Krycí panely

RBC-UM11PG(W)-E

Určeno pro Euro-rastrové podhledy

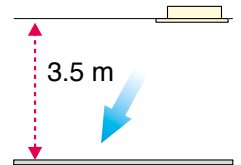
- Díky svým rozměrům 575 x 575 mm je jednotka zvláště určena do zavěšených stropů s rastroem 600 x 600 mm, které se dnes standardně používají v moderní architektuře.
- Základní výhodou je nenarušení nosné konstrukce stropu.
- Po vypnutí jednotky se lamely na výdechu kompletně uzavřou a krycí panel tak získá vyvážený příjemný vzhled.

Řešení pro snazší montáž a údržbu

- Jednotky mají stavební výšku pouze 286 mm (včetně technologického odstupu)
- Instalaci usnadňují závěsy ukryté pod rohovými díly panelu. Po sejmutí rohů je možné snadno upravit přesnou výškovou aretaci jednotky.
- Ideální pro prostory do výšky cca 3,5 m.
- Snadný přístup a kontrola stavu vany kondenzátu díky reviznímu otvoru na boku jednotky



Otvor pro revizi vany kondenzátu



maximální výška

Typové označení	MMU-	AP0074MH-E	AP0094MH-E	AP0124MH-E	AP0154MH-E	AP0184MH-E	
Chladicí /topný výkon ¹⁾	(kW)	2.2/2.5	2.8/3.2	3.6/4.0	4.5/5.0	5.6/6.3	
Elektrická specifikace	Napájení	1-fázové 50 Hz 230 V (220 – 240 V) (vnitřní jednotky vyžadují elektrický přívod)					
	Příkon při 50 Hz	(kW)	0.034/0.034	0.036/0.036	0.038/0.038	0.041/0.041	0.052/0.052
Typové označení panelu		RBC-UM11PG(W)-E	RBC-UM11PG(W)-E	RBC-UM11PG(W)-E	RBC-UM11PG(W)-E	RBC-UM11PG(W)-E	
Rozměry vnitřní jednotky (panelu)*	Výška	(mm)	268 (27)*	268 (27)*	268 (27)*	268 (27)*	
	Šířka	(mm)	575 (700)*	575 (700)*	575 (700)*	575 (700)*	
	Hloubka	(mm)	575(700)*	575(700)*	575(700)*	575(700)*	
Hmotnost vnitřní jednotky (panelu)*	(kg)	17 (3)*	17 (3)*	17 (3)*	17 (3)*	17 (3)*	
Ventilátor	Vzduchový výkon (vysoká/střední/nízká)	(m ³ /h)	552/462/378	570/468/378	594/504/402	660/552/468	762/642/522
	Příkon motoru	(W)	60	60	60	60	60
Přípojovací rozměry	Plyn	(mm)	ø 9.5	ø 9.5	ø 9.5	ø 12.7	ø 12.7
	Kapalina	(mm)	ø 6.4	ø 6.4	ø 6.4	ø 6.4	ø 6.4
	Odvod kondenzátu		PVC-Rohr	PVC-Rohr	PVC-Rohr	PVC-Rohr	PVC-Rohr
Hladina akustického tlaku ²⁾ (vysoká/střední/nízká)	(dB(A))	36/32/28	37/33/28	37/33/29	40/35/30	44/39/34	

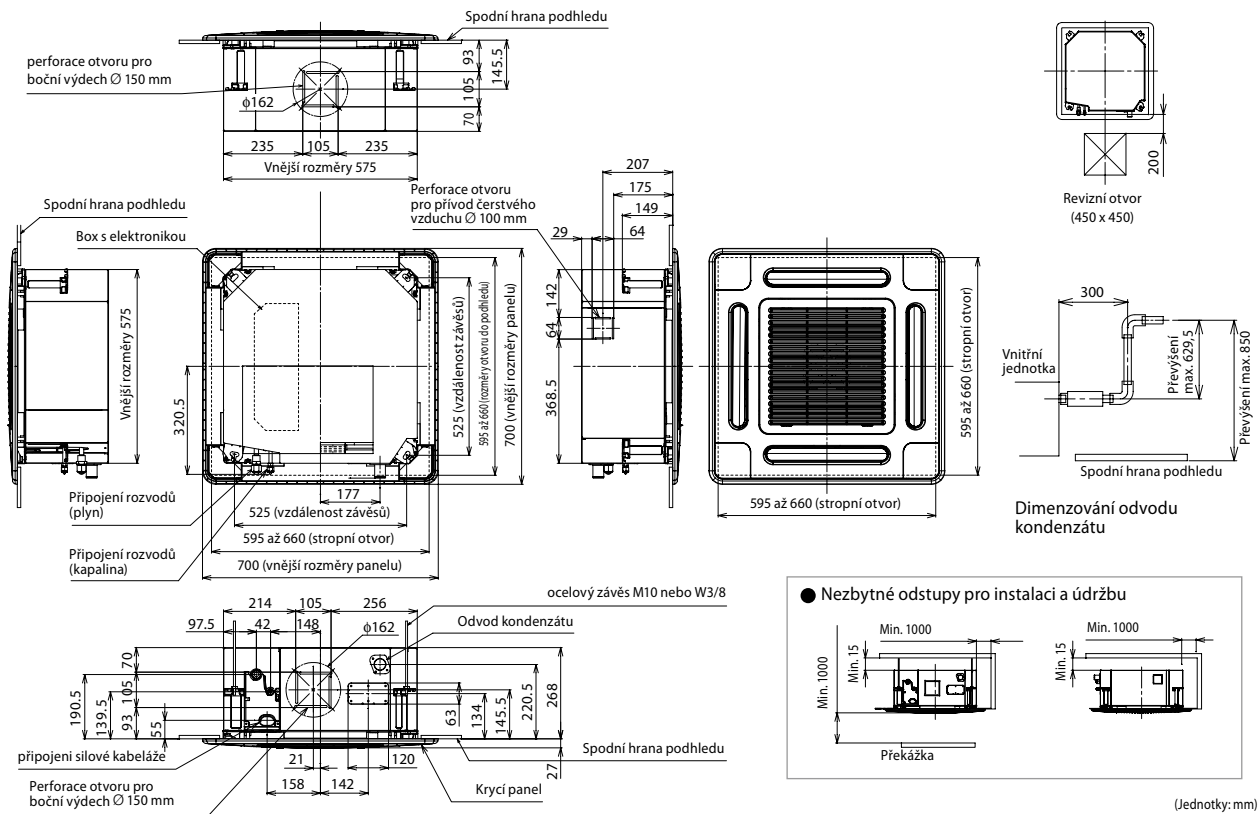
* Údaje v závorce pro stropní panely

¹⁾ Podmínky měření – délky vedení: 5 m hlavní vedení, 2,5 m odbočky, 0 m výškový rozdíl

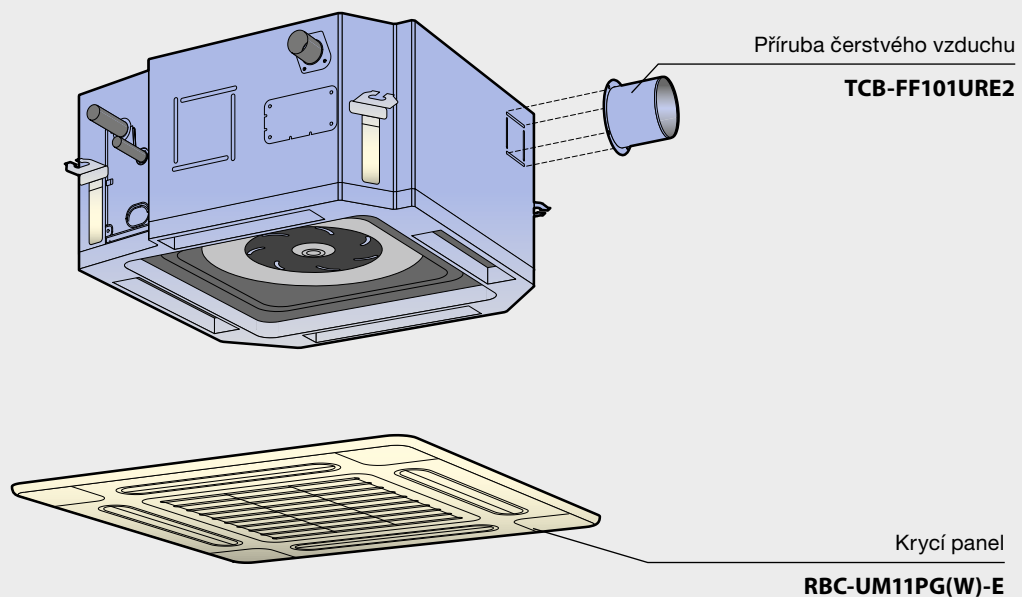
²⁾ Měřeno ve volném prostoru 1,5 m od vnitřní jednotky, resp. 1 m od venkovní jednotky. Skutečné hodnoty bývají po přičtení odrazivosti okolních ploch a hluku na pozadí obecně vyšší.

KOMPAKTNÍ 4-CESTNÉ KAZETOVÉ JEDNOTKY (600 × 600)

MMU-AP0074MH-E až MMU-AP0184MH-E



PŘÍSLUŠENSTVÍ



2- CESTNÁ KAZETOVÉ JEDNOTKY



Typové označení

MMU-AP*2WH**

Krycí panely

RBC-UW283PG(W)-E
RBC-UW803PG(W)-E
RBC-UW1403PG(W)-E

Příslušenství

RBC-AX23U(W)-E
(infra ovladač)

Kompaktní design a velký rozsah výkonu

Nový design s velmi plochým spodním panelem je zajímavým řešením pro výšku místnosti do 3,8 m. Díky své nízké vestavné výšce do 295 mm (do velikosti 152) je perfektní pro vestavbu do zdvojeného stropu. Všechny 11 různých typů podle výkonu zajistí ideální distribuci chladicího nebo topného výkonu, přičemž příčný rozměr a design všech spodních panelů je u všech velikostí krycích panelů identický.

Široké možnosti instalace:

- Možnost použít integrovaný infra přijímač a dálkový ovladač
- Vestavěné čerpadlo kondenzátu s výtlakem 850 mm
- Jednoduchá instalace a srovnání s úrovní podhledu díky montážním otvorům v panelu
- Možnost přívodu čerstvého vzduchu
- instalace různých filtrů jako příslušenství

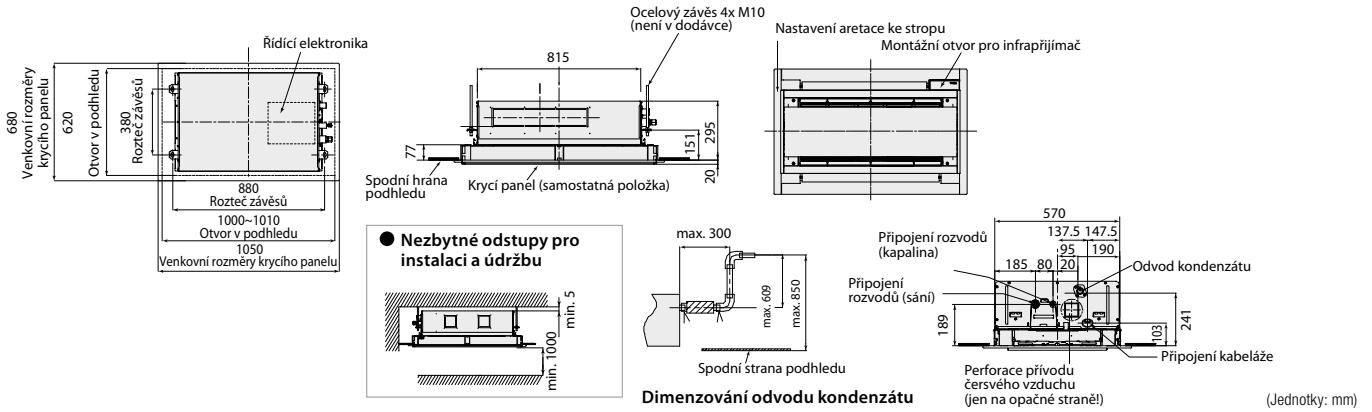
Typové označení	MMU-	AP0072WH	AP0092WH	AP0122WH	AP0152WH	AP0182WH	AP0242WH	AP0272WH	AP0302WH	AP0362WH	AP0482WH	AP0562WH		
Chladicí / topný výkon ¹	(kW)	2.2/2.5	2.8/3.2	3.6/4.0	4.5/5.0	5.6/6.3	7.1/8.0	8.0/9.0	9.0/10.0	11.2/12.5	14.0/16.0	16.0/18.0		
Elektrická specifikace	Napájení	1-fázové 50 Hz 230 V (220 – 240 V) / 1-fázové 50 Hz 230 V (vnitřní jednotky vyžadují elektrický přívod)												
	Příkon při 50 Hz	(kW)	0.029/ 0.029	0.029/ 0.029	0.029/ 0.029	0.030/ 0.030	0.044/ 0.044	0.054/ 0.054	0.054/ 0.054	0.064/ 0.064	0.076/ 0.076	0.088/ 0.088	0.117/ 0.117	
Typové označení panelu		RBC-UW283PG(W)-E				RBC-UW803PG(W)-E				RBC-UW1403(W)PG-E				
Vnější rozměry: vnitřní jednotka (panel)*	Výška	(mm)	295 (20)				345 (20)				345 (20)			
	Šířka	(mm)	815 (1050)				1180 (1415)				1600 (1835)			
	Hloubka	(mm)	570 (680)				570 (680)				570 (680)			
Hmotnost vnitřní jednotky (panelu)*	(kg)	19 (10)	19 (10)	19 (10)	19 (10)	26 (14)	26 (14)	26 (14)	26 (14)	36 (14)	36 (14)	36 (14)		
Ventilátor	Vzduchový výkon (vysoká/střední/nízká)	(m ³ /h)	558/ 498/450	558/ 498/450	558/ 498/450	600/ 534/450	900/ 750/618	1050/ 840/738	1050/ 840/738	1260/ 900/780	1740/ 1434/1182	1800/ 1482/1230	2040/ 1578/1320	
	Příkon motoru	(W)	20	20	20	20	30	40	40	50	70	70	70	
Připojovací rozměry	Plyn	(mm)	ø 9.5	ø 9.5	ø 9.5	ø 12.7	ø 12.7	ø 15.9	ø 15.9	ø 15.9	ø 15.9	ø 15.9	ø 15.9	
	Kapalina	(mm)	ø 6.4	ø 6.4	ø 6.4	ø 6.4	ø 6.4	ø 9.5	ø 9.5	ø 9.5	ø 9.5	ø 9.5	ø 9.5	
	Odvod kondenzátu		PVC – ø 25											
Hladina akustického tlaku ² (vysoká/střední/nízká)	(dB(A))	34/32/30	34/32/30	34/32/30	35/33/30	35/33/30	38/35/33	38/35/33	40/37/34	42/39/36	43/40/37	46/42/39		

* Údaje v závorce pro stropní panely

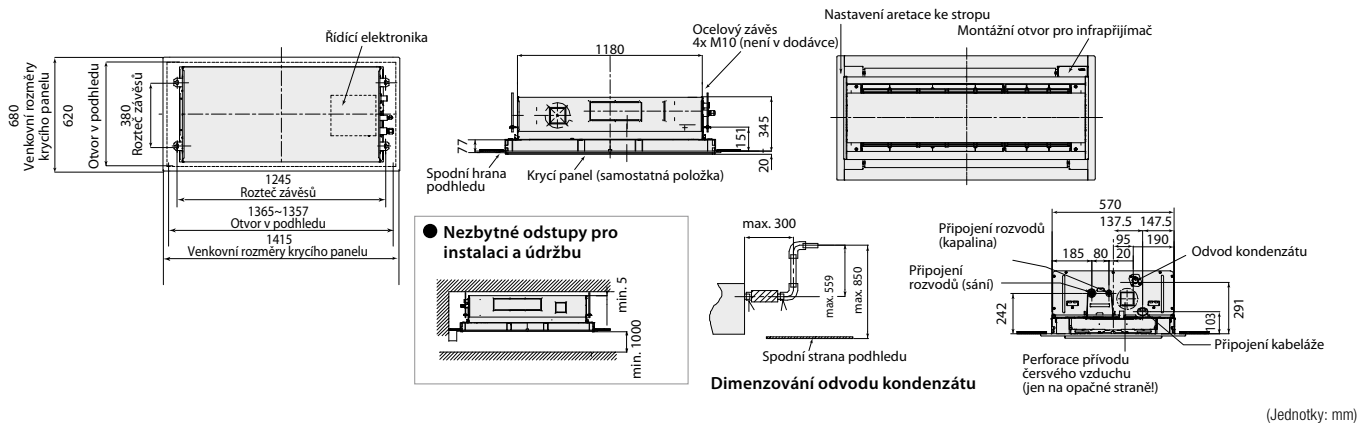
¹ Podmínky měření – délky vedení: 5 m hlavní vedení, 2,5 m odbočky, 0 m výškový rozdíl

² Měřeno ve volném prostoru 1,5 m od vnitřní jednotky, resp. 1 m od venkovní jednotky. Skutečné hodnoty bývají po přičtení odrazivosti okolních ploch a hluku na pozadí obecně vyšší.

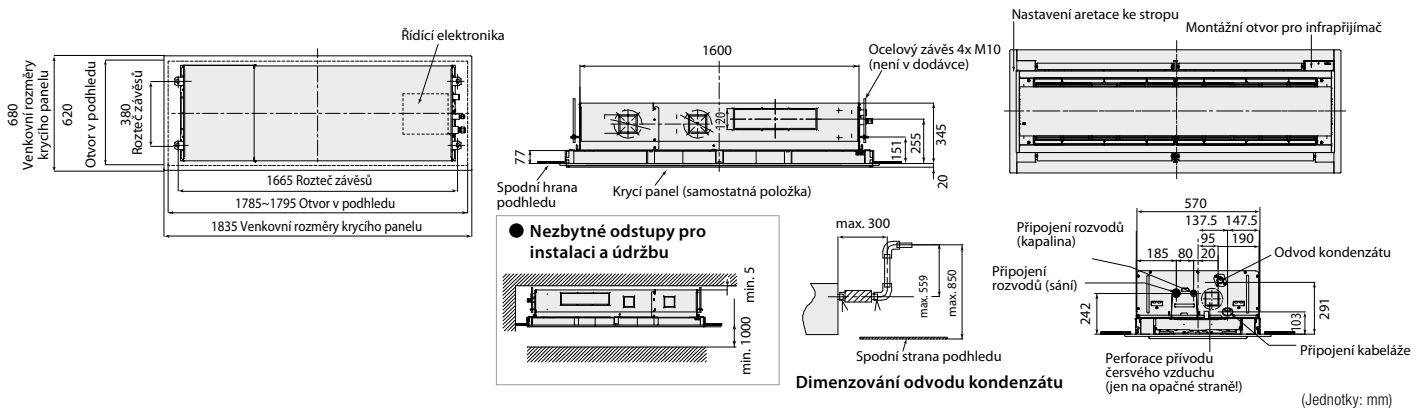
MMU-AP0072WH až AP0152WH



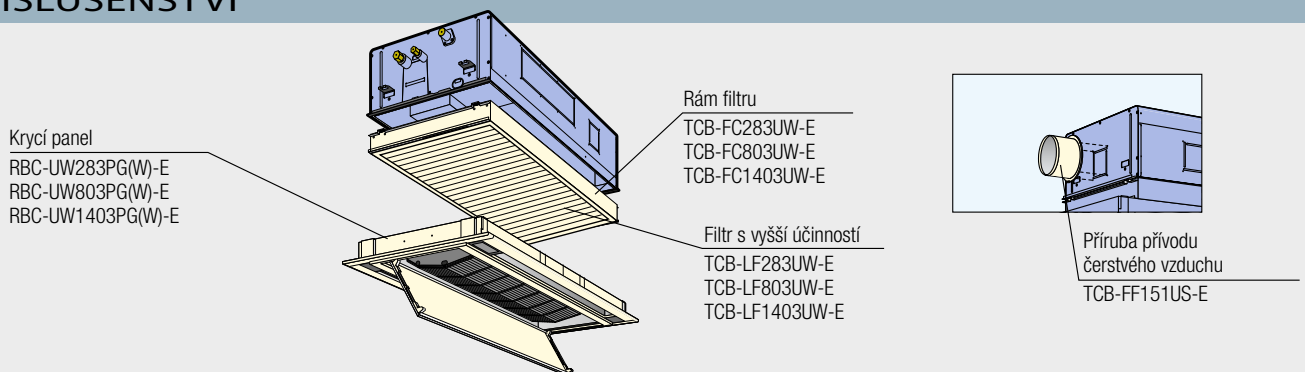
MMU-AP0182WH až AP0302WH



MMU-AP0362WH až AP0562WH



PŘÍSLUŠENSTVÍ



1-CESTNÉ KAZETOVÉ JEDNOTKY



Typové označení

MMU-AP***4YH-E
MMU-AP***4SH-E

* Obrázek zobrazuje model MMU-AP***4SH

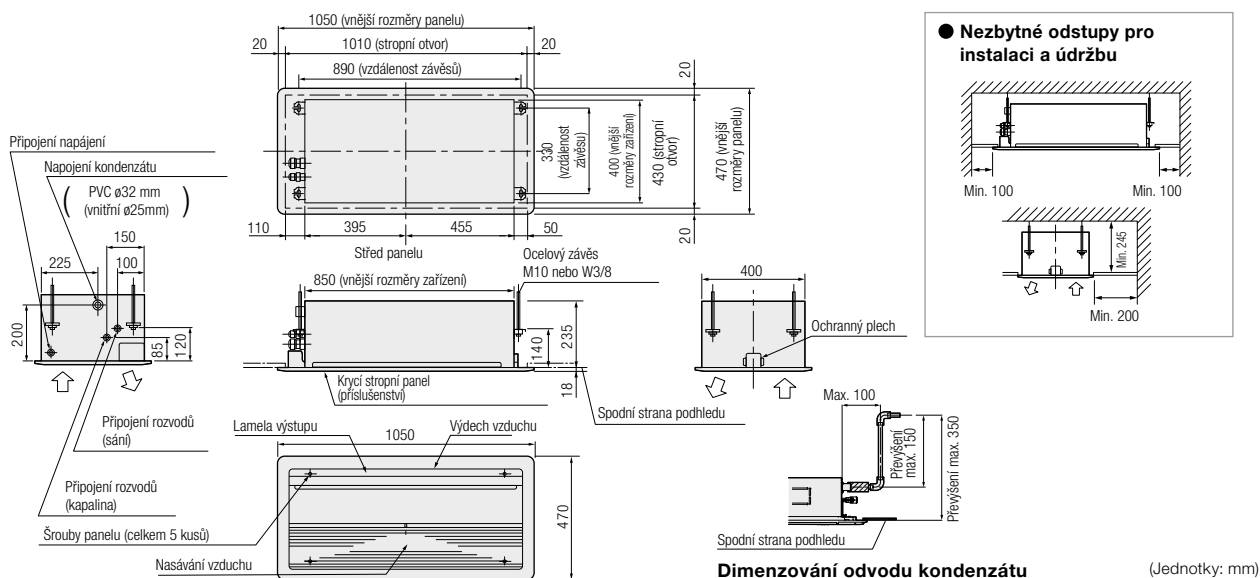
Perfektní volba pro hotelové aplikace s možností bočního výdechu

- Tichý chod, ideálně splňují požadavky kancelářského a hotelového provozu
- Pro malé prostory, kde postačuje pouze 1 výdech vzduchu
- Přesné řízení směru výdechu vzduchu
- Čerpadlo kondenzátu součástí jednotky
- Filtry s dlouhou životností součástí dodávky

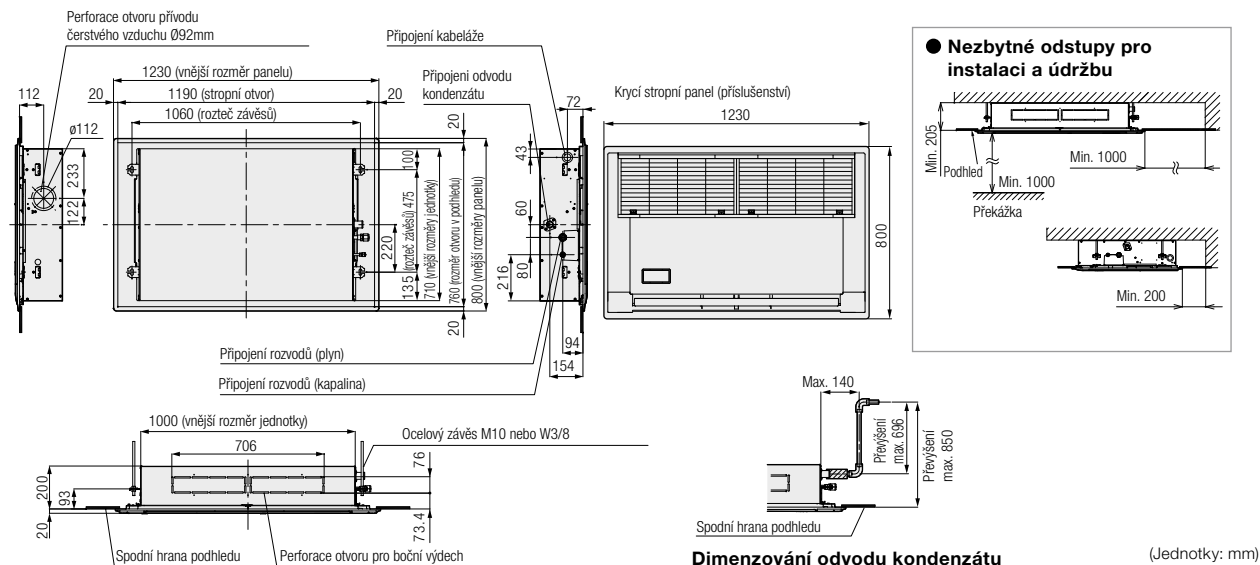
Možnost přívodu čerstvého vzduchu

- Korpus jednotky obsahuje předperforovaný otvor pro přívod vzduchu \varnothing 100 mm

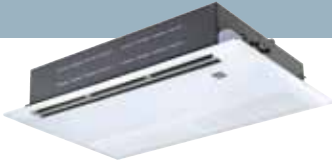
MMU-AP0074YH-E až AP0124YH-E



MMU-AP0154SH-E až AP0244SH-E



1-CESTNÉ KAZETOVÉ JEDNOTKY



Typové označení	MMU-	AP0074YH-E	AP0094YH-E	AP0124YH-E	AP0154SH-E	AP0184SH-E	AP0244SH-E	
Chladicí /topný výkon ¹	(kW)	2.2/2.5	2.8/3.2	3.6/4.0	4.5/5.0	5.6/6.3	7.1/8.0	
Elektrická specifikace	Napájení	1-fázové 50 Hz 230 V (220 – 240 V) (vnitřní jednotky vyžadují elektrický přívod)						
	Příkon při 50 Hz	(kW)	0.053/0.056	0.053/0.056	0.053/0.056	0.042/0.041	0.046/0.045	0.075/0.073
Typové označení panelu		RBC-UY136PG	RBC-UY136PG	RBC-UY136PG	RBC-US21PGE	RBC-US21PGE	RBC-US21PGE	
Vnější rozměry jednotky (panelu)*	Výška	(mm)	235 (18)*	235 (18)*	235 (18)*	200 (20)*	200 (20)*	200 (20)*
	Šířka	(mm)	850 (1050)*	850 (1050)*	850 (1050)*	1000 (1230)*	1000 (1230)*	1000 (1230)*
	Hloubka	(mm)	400 (470)*	400 (470)*	400 (470)*	710 (800)*	710 (800)*	710 (800)*
Hmotnost jednotky (panelu)*	(kg)	22 (3.5)*	22 (3.5)*	22 (3.5)*	21 (5.5)*	21 (5.5)*	22 (5.5)*	
Ventilátor	Vzduchový výkon (vysoká/střední/nízká)	(m ³ /h)	540/480/420	540/480/420	540/480/420	750/690/630	780/720/660	1140/960/810
	Příkon motoru	(W)	22	22	22	30	30	30
Připojovací rozměry	Plyn	(mm)	ø 9.5	ø 9.5	ø 9.5	ø 12.7	ø 12.7	ø 15.9
	Kapalina	(mm)	ø 6.4	ø 6.4	ø 6.4	ø 6.4	ø 6.4	ø 9.5
	Odvod kondenzátu		PVC – ø 25					
Hladina akustického tlaku ² (vysoká/střední/nízká)	(dB(A))	42/39/34	42/39/34	42/39/34	37/35/32	38/36/34	45/41/37	

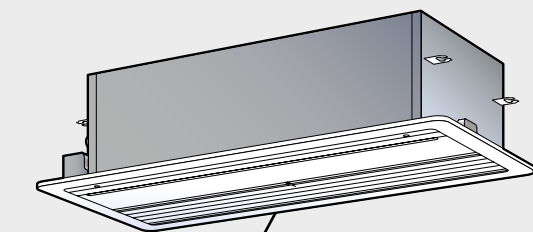
* Údaje v závorce pro stropní panely

¹ Podmínky měření – délky vedení: 5 m hlavní vedení, 2,5 m odbočky, 0 m výškový rozdíl

² Měřeno ve volném prostoru 1,5 m od vnitřní jednotky, resp. 1 m od venkovní jednotky. Skutečné hodnoty bývají po přičtení odrazivosti okolních ploch a hluku na pozadí obecně vyšší.

PŘÍSLUŠENSTVÍ

AP0071YH/AP0091YH/AP0121YH



Krycí panel

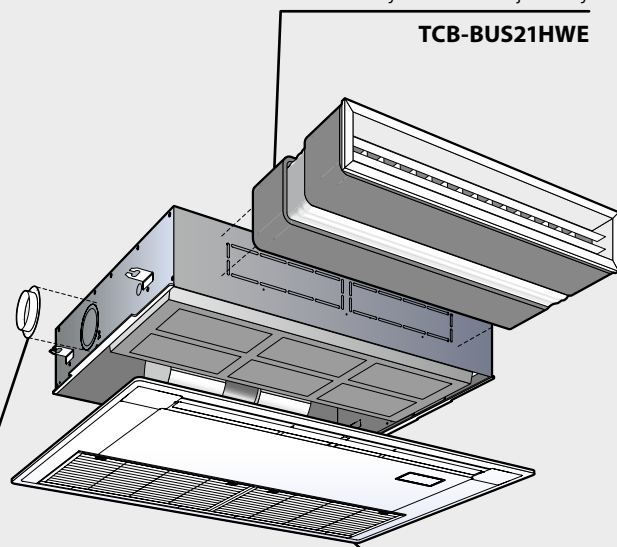
RBC-UY136PG

Příruba přívodu čerstvého vzduchu

TCB-FF101URE2

Manžeta výdechu z boku jednotky

TCB-BUS21HWE



Krycí panel

RBC-US21PGE

AP0152SH/AP0182SH/AP0242SH

MEZISTROPNÍ JEDNOTKY STANDARDNÍ



Typové označení

MMD-AP*4BH-E**

Charakteristika

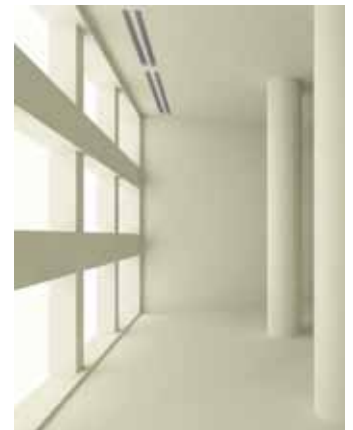
- Luxus možnosti skryté instalace v podhledu a široké škály možnosti rozvodu vzduchu
- Základní trvanlivý filtr součástí jednotky (možnost přiojednat speciální filtry s vyšší účinností a třídou filtrace pro vyšší čistotu vzduchu)
- Možnost přívodu čerstvého vzduchu

Vysoký externí statický tlak

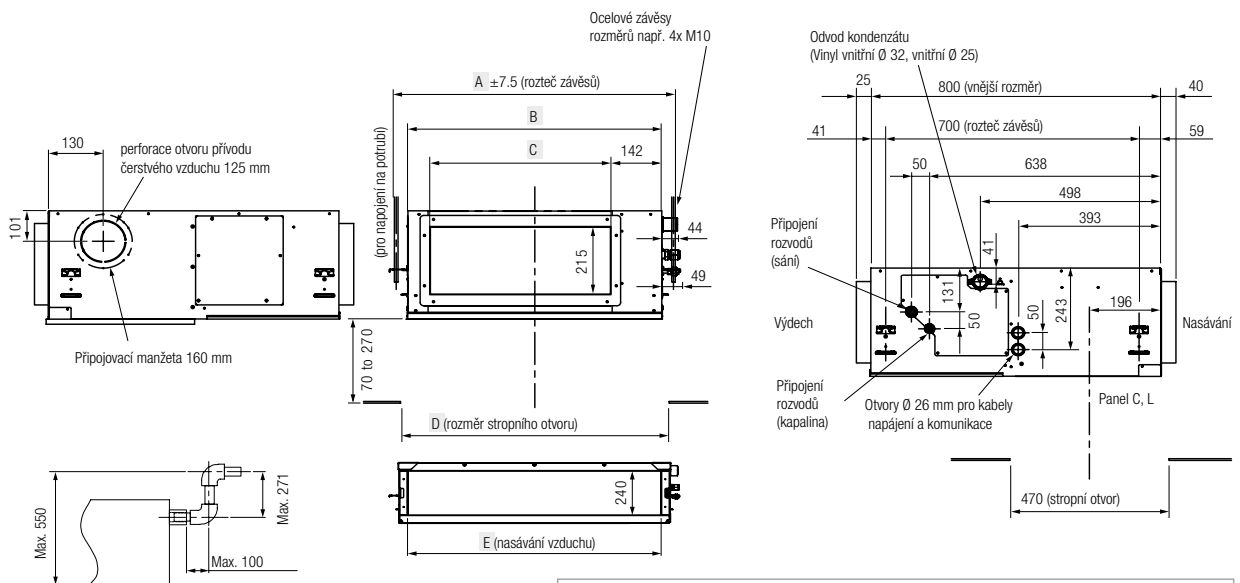
U ventilátoru mezistropní jednotky je možno zvýšit externí statický tlak až na 110 Pa. Výhodou je vyšší vzduchový výkon, delší rozvody vzduchu a tím optimální rozložení teploty v prostoru – a není proto nutno instalovat více jednotek nebo příslušenství.

Čerpadlo kondenzátu součástí jednotky

Součástí jednotky je výkonné čerpadlo kondenzátu s převýšením až 550 mm (měřeno od spodní hrany jednotky). Výhodou je tichý chod a široké uplatnění při složitých instalacích.



MMD-AP0074BH-E až AP0564BH-E

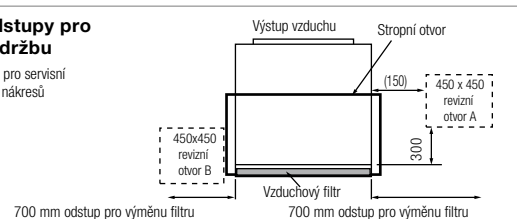


Dimenzování odvodu kondenzátu

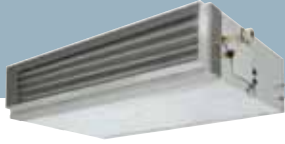
Typové označení	MMD-	A	B	C	D	E
AP0074BH-E, AP0094BH-E, AP0124BH-E		616	550	350	600	470
AP0154BH-E, AP0184BH-E		766	700	500	750	620
AP0244BH-E, AP0274BH-E, AP0304BH-E		1066	1000	800	1050	920
AP0364BH-E, AP0484BH-E, AP0564BH-E		1416	1350	1150	1400	1270

● Nezbytné odstupy pro instalaci a údržbu

Zajistěte revizní otvor pro servisní účely dle přiložených náčrtů



(Jednotky: mm)



MEZISTROPNÍ JEDNOTKY STANDARDNÍ

Typové označení	MMD- AP0074BH-E	AP0094BH-E	AP0124BH-E	AP0154BH-E	AP0184BH-E	AP0244BH-E	AP0274BH-E	AP0304BH-E	AP0364BH-E	AP0484BH-E	AP0564BH-E		
Chladicí / topný výkon ¹	(kW)	2.2/2.5	2.8/3.2	3.6/4.0	4.5/5.0	5.6/6.3	7.1/8.0	8.0/9.0	9.0/10.0	11.2/12.5	14.0/16.0	16.0/18.0	
Elektrická specifikace	Napájení	1-fázové 50 Hz 230 V (220 – 240 V) (vnitřní jednotky vyžadují elektrický přívod)											
	Příkon při 50 Hz	(kW)	0.033/0.033	0.033/0.033	0.039/0.039	0.039/0.039	0.050/0.050	0.060/0.060	0.060/0.060	0.071/0.071	0.107/0.107	0.128/0.128	0.128/0.128
Vnější rozměry jednotky	Výška	(mm)	320	320	320	320	320	320	320	320	320	320	
	Šířka	(mm)	550	550	550	700	700	1000	1000	1000	1350	1350	
	Hloubka	(mm)	800	800	800	800	800	800	800	800	800	800	
Hmotnost jednotky	(kg)	28	28	28	32	32	43	43	43	55	55	55	
Ventilátor	Vzduchový výkon (vysoká/střední/nízká)	(m ³ /h)	480/420/340	480/420/340	570/490/400	650/540/480	780/660/540	1140/990/870	1140/990/870	1260/1080/870	1620/1410/1200	1980/1710/1490	1980/1710/1490
	Příkon motoru	(W)	120	120	120	120	120	120	120	120	120	120	
	Externí statický tlak (nastavení z výroby)	(Pa)	50	50	50	50	50	50	50	50	50	50	
	Externí statický tlak	(Pa)	110	110	110	110	110	110	110	110	110	110	
Připojovací rozměry	Plyn	(mm)	ø 9.5	ø 9.5	ø 9.5	ø 12.7	ø 12.7	ø 15.9	ø 15.9	ø 15.9	ø 15.9	ø 15.9	
	Kapalina	(mm)	ø 6.4	ø 6.4	ø 6.4	ø 6.4	ø 6.4	ø 9.5	ø 9.5	ø 9.5	ø 9.5	ø 9.5	
	Odvod kondenzátu		PVC – ø 25										
Hladina akustického tlaku ² (vysoká/střední/nízká)	(dB(A))	30/28/26	30/28/26	31/29/27	31/29/27	32/30/28	33/31/29	33/31/29	34/32/29	36/34/32	36/34/32	36/34/32	

¹ Podmínky měření – délky vedení: 5 m hlavní vedení, 2,5 m odbočky, 0 m výškový rozdíl

² Měřeno ve volném prostoru 1,5 m od vnitřní jednotky, resp. 1 m od venkovní jednotky. Skutečné hodnoty bývají po přičtení odrazivosti okolních ploch a hluku na pozadí obecně vyšší.

PŘÍSLUŠENSTVÍ

Filtr s vyšší účinností 65
TCB-UFM11BE
TCB-UFM21BE
TCB-UFM31BE
TCB-UFM41BE

Filtr s vyšší účinností 90
TCB-UFH51BE
TCB-UFH61BE
TCB-UFH71BE
TCB-UFH81BE

Filtr s vyšší účinností 65
TCB-UFM11BFCE
TCB-UFM21BFCE

Filtr s vyšší účinností 90
TCB-UFH51BFCE
TCB-UFH61BFCE

Základní filtr s rámem

Filtrační komora (sání zezadu)
TCB-FC281BE, TCB-FC501BE
TCB-FC801BE, TCB-FC1401BE

Připojovací manžeta
TCB-CA281BE, TCB-CA501BE
TCB-CA801BE, TCB-CA1401BE

Krycí panel
RBC-UD281PE(W)/RBC-UD501PE(W)
RBC-UD801PE(W)/RBC-UD1401PE(W)

Zadní zakrývací plech

Filtrační kit (sání zdola)
TCB-FK281BE
TCB-FK501BE
TCB-FK801BE
TCB-FK1401BE

Držák filtru

Základní filtr

MEZISTROPNÍ JEDNOTKY VYSOKOTLAKÉ



Typové označení

MMD-AP*4H-E**

Charakteristika

- Široké možnosti použití
- Externí statický tlak až 196 Pa
- Malé revizní otvory pro snadný přístup a údržbu
- Možnost přibojdnat účinnějších filtrů (třída 65 resp. 90)
- Čerpadlo kondenzátu jako příslušenství (není součástí)

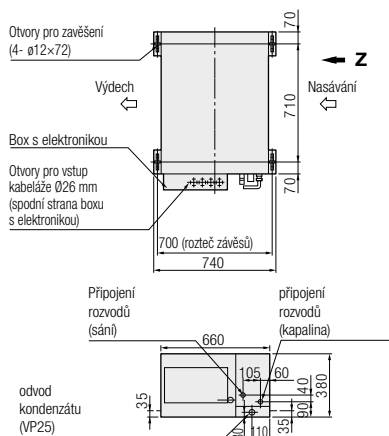
Konstrukční přednosti

- Nastavení ext. statického tlaku ve 3 stupních dle potřeby
- Široké možnosti a flexibilita rozvodů vzduchu
- Jednoduchá instalace a údržba
- Snadný servisní přístup a kompaktní rozměry

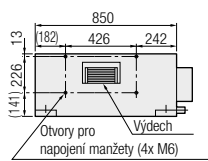
MMD-AP0184H-E až AP0364H-E

MMD-AP0484H-E

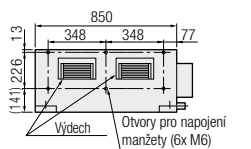
MMD-AP0724H, AP0964H-E



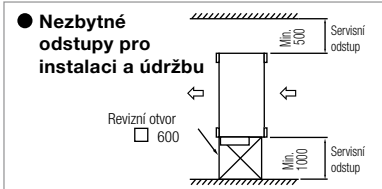
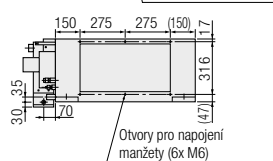
Levá strana
AP0181H
až
AP0271H



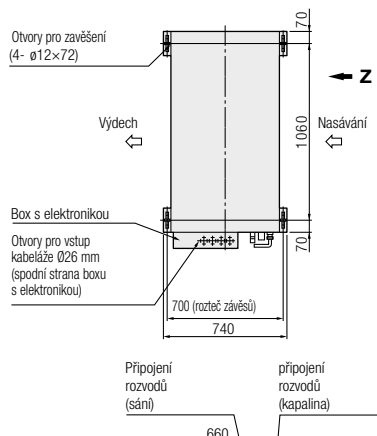
Levá strana
AP0361H



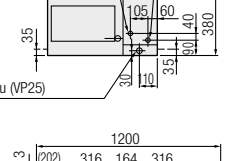
Pohled Z



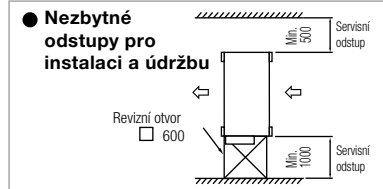
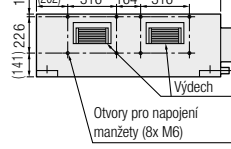
(Jednotky: mm)



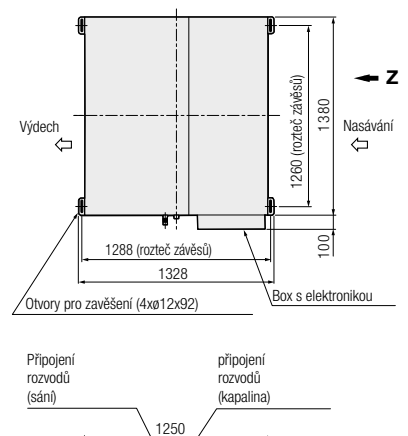
Levá strana



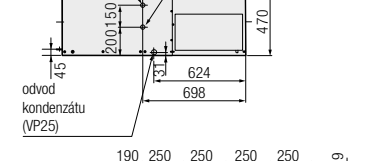
Pohled Z



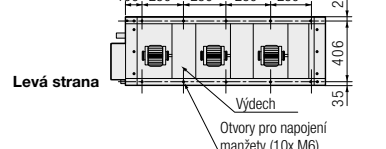
(Jednotky: mm)



Levá strana



Pohled Z



(Jednotky: mm)

MEZISTROPNÍ JEDNOTKY VYSOKOTLAKÉ

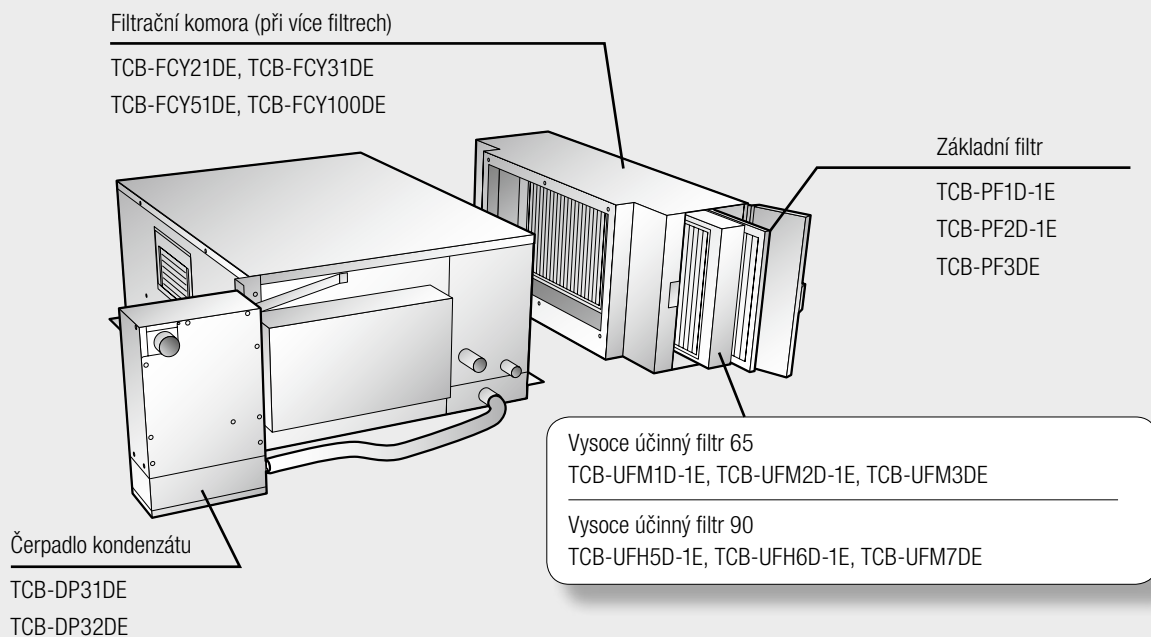


Typové označení	MMD-	AP0184 H-E	AP0244H-E	AP0274H-E	AP0364H-E	AP0484H-E	AP0724H-E	AP0964H-E	
Chladicí /topný výkon ¹	(kW)	5.6/6.3	7.1/8.0	8.0/9.0	11.2/12.5	14.0/16.0	22.4/25.0	28.0/31.5	
Elektrická specifikace	Napájení	1-fázové 50 Hz 230 V (220 – 240 V) (vnitřní jednotky vyžadují elektrický přívod)							
	Příkon při 50 Hz	(kW)	0.184/0.198	0.299/0.385	0.299/0.385	0.368/0.450	0.414/0.490	1.200/1.540	1.260/1.610
Vnější rozměry jednotky	Výška	(mm)	380	380	380	380	380	470	470
	Šířka	(mm)	850	850	850	850	1200	1380	1380
	Hloubka	(mm)	660	660	660	660	660	1250	1250
Hmotnost	(kg)	50	52	52	56	67	150	150	
Ventilátor	Standardní vzduchový výkon (vysoká/střední/nizká)	(m ³ /h)	1080/900/720	1580/1320/1060	1580/1320/1060	1920/1600/1280	2520/2100/1680	4320/3600/2880	5040/4200/3360
	Příkon motoru	(W)	160	160	160	260	260	370 × 3	370 × 3
	Externí statický tlak (nastavení z výroby)	(Pa)	137	137	137	137	137	137	137
	Max. externí statický tlak	(Pa)	68.6 – 137 – 196	68.6 – 137 – 196	68.6 – 137 – 196	68.6 – 137 – 196	68.6 – 137 – 196	68.6 – 137 – 196	68.6 – 137 – 196
Připojovací rozměry	Plyn	(mm)	ø 12.7	ø 15.9	ø 15.9	ø 15.9	ø 15.9	ø 22.2	ø 22.2
	Kapalina	(mm)	ø 6.4	ø 9.5	ø 9.5	ø 9.5	ø 9.5	ø 12.7	ø 12.7
	Odvod kondenzátu		25 (se závitem)						
Hladina akustického tlaku ² (vysoká/střední/nizká)	(dB(A))	37/35/33	40/38/36	40/38/36	40/38/36	40/38/36	49/47/45	50/48/46	

¹ Podmínky měření – délky vedení: 5 m hlavní vedení, 2,5 m odbočky, 0 m výškový rozdíl

² Měřeno ve volném prostoru 1,5 m od vnitřní jednotky, resp. 1 m od venkovní jednotky. Skutečné hodnoty bývají po přičtení odrazivosti okolních ploch a hluku na pozadí obecně vyšší.

PŘÍSLUŠENSTVÍ



MEZISTROPNÍ JEDNOTKY NÍZKÉ



Typové označení

MMD-AP***4SPH-E

Charakteristika

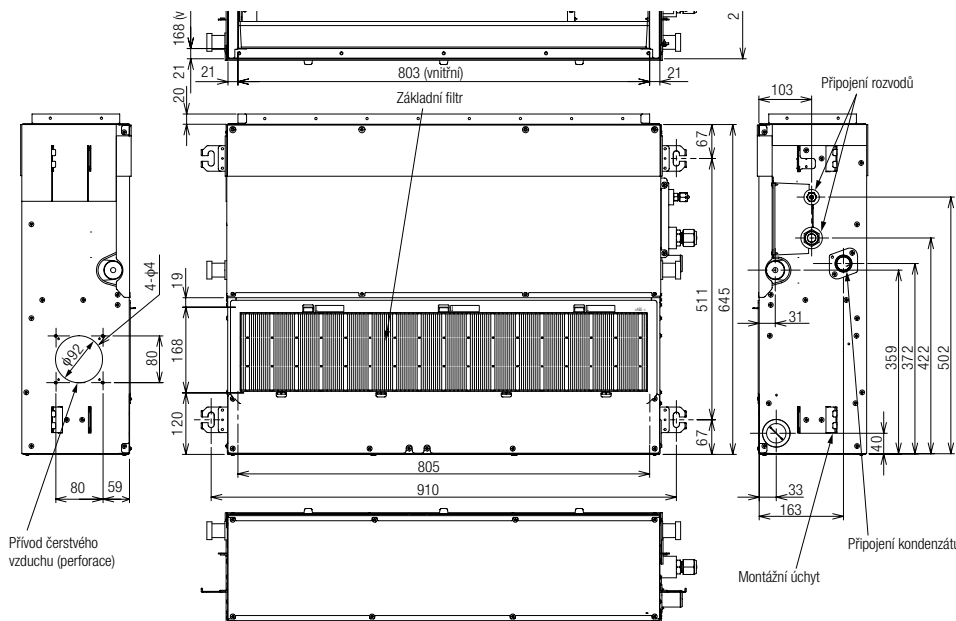
- Výška pouze 210 mm, široké možnosti použití
- 4 stupně nastavení ext. statického tlaku
- Skrytá instalace například v mezistropu
- Možnost přívodu čerstvého vzduchu
- Čerpadlo kondenzátu součástí dodávky, převýšení 850 mm (od spodní strany jednotky)

Nízké & tiché provedení

- Perfektní komfort v celém prostoru
- Možnost kombinace s libovolnou mřížkou na výdechu dle interiéru
- Tichý provoz i při velkém výkonu

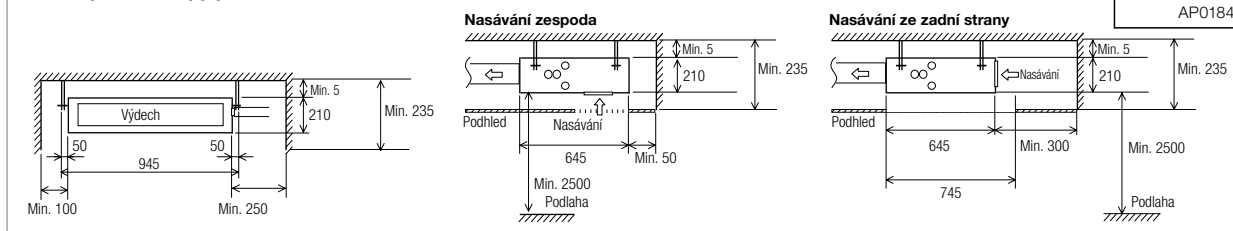


MMD-AP0074SPH až AP0184SPH-E*



Typové označení	MMD-
AP0074SPH-E	
AP0094SPH-E	
AP0124SPH-E	
AP0154SPH-E	
AP0184SPH-E	

● Nezbytné odstupy pro instalaci a údržbu



(Jednotky: mm)

MEZISTROPNÍ JEDNOTKY NÍZKÉ



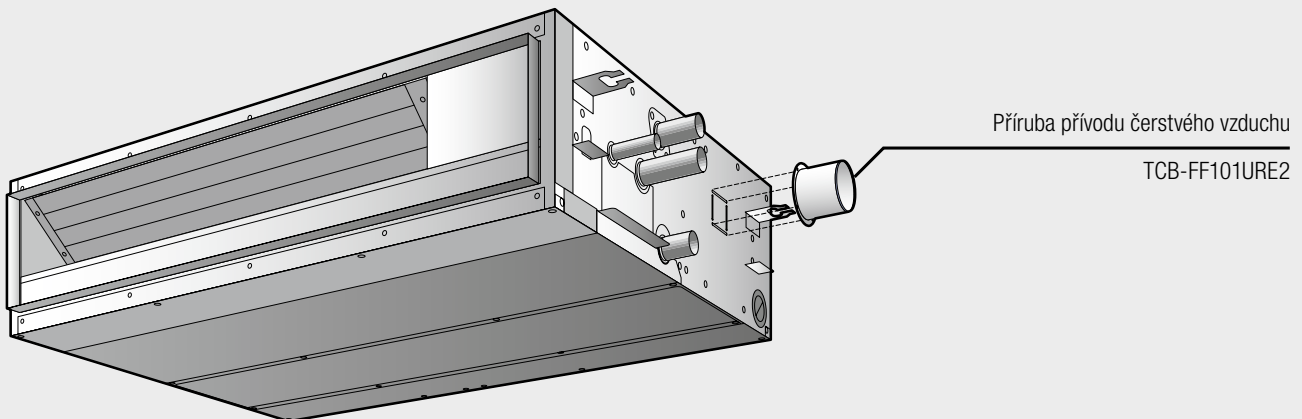
Typové označení	MMD-	AP0074SPH-E	AP0094SPH-E	AP0124SPH-E	AP0154SPH-E	AP0184 SPH-E	
Chladicí /topný výkon ¹	(kW)	2.2/2.5	2.8/3.2	3.6/4.0	4.5/5.0	5.6/6.3	
Elektrická specifikace	Napájení	1-fázové 50 Hz 230 V (220 – 240 V) (vnitřní jednotky vyžadují elektrický přívod)					
	Příkon při 50 Hz	(kW)	0.039/0.037	0.039/0.037	0.043/0.041	0.045/0.043	0.054/0.052
Vnější rozměry jednotky	Výška	(mm)	210	210	210	210	210
	Šířka	(mm)	845	845	845	845	845
	Hloubka	(mm)	645	645	645	645	645
Hmotnost	(kg)	22	22	22	23	23	
Ventilátor	Standardní vzduchový výkon (vysoká/střední/nízká)	(m ³ /h)	540/470/400	540/470/400	600/520/450	690/600/520	780/680/580
	Příkon motoru	(W)	60	60	60	60	60
	Externí statický tlak (možnost zvýšení)	(Pa)	6 (default) 16/31/46	6 (default) 16/31/46	5 (default) 15/30/45	5 (default) 15/30/45	4 (default) 14/29/44
Připojovací rozměry	Plyn	(mm)	ø 9.5	ø 9.5	ø 9.5	ø 12.7	ø 12.7
	Kapalina	(mm)	ø 6.4	ø 6.4	ø 6.4	ø 6.4	ø 6.4
	Odvod kondenzátu	PVC – vnější ø 32, vnitřní ø 25)					
Hladina akustického tlaku ² (vysoká/střední/nízká)	Spodní přívod vzduchu	(dB(A))	36/33/30	36/33/30	38/35/32	39/36/33	40/38/36
	Přívod vzduchu ze zadní strany		28/26/24	28/26/24	29/27/25	32/30/28	33/31/29

* včetně čerpadla kondenzátu a standardního vzduchového filtru

¹ Podmínky měření – délky vedení: 5 m hlavní vedení, 2,5 m odbočky, 0 m výškový rozdíl

² Měřeno ve volném prostoru 1,5 m od vnitřní jednotky, resp. 1 m od venkovní jednotky. Skutečné hodnoty bývají po přičtení odrazivosti okolních ploch a hluku na pozadí obecně vyšší.

PŘÍSLUŠENSTVÍ

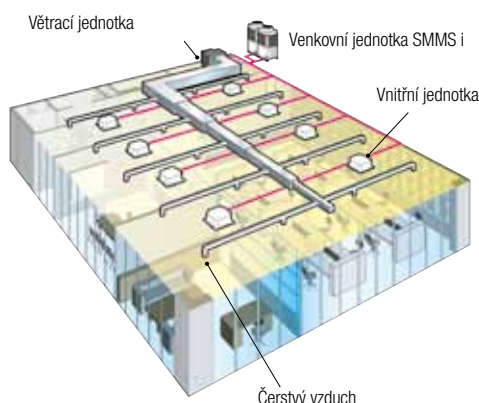


VĚTRACÍ JEDNOTKY PRO PŘÍVOD ČERSTVÉHO VZDUCHU



Typové označení

MMD-AP*HFE**



Charakteristika

- základní funkcí je přívod a úprava teploty čerstvého vzduchu z venkovního prostředí do prostoru
- externí statický tlak až 230 Pa (na příkladu 5 PS)
- možnost objednání filtrů s vyšší účinností
- temperování čerstvého vzduchu na pokojovou teplotu

Temperování čerstvého vzduchu

Přivádíme-li teplotně neupravený venkovní vzduch do prostoru, dochází k nepříznivému ovlivnění teploty v místnosti, ke změně tepelné zátěže a k ovlivnění regulace klimatizace. Výsledkem je snížení tepelného komfortu v prostoru. Proto je výhodné a často nutné čerstvý vzduch před přivedením do prostoru upravit.

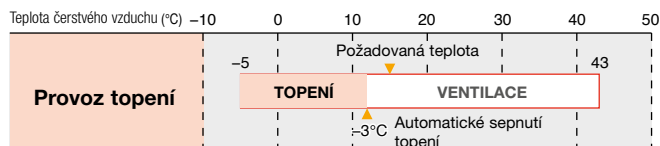
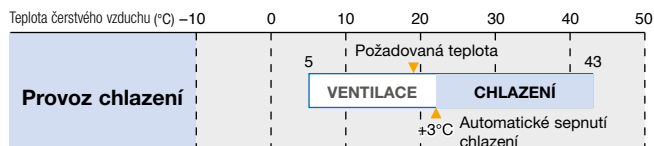
UPOZORNĚNÍ: Větrací jednotka venkovní vzduch pouze upravuje na hodnotu blízkou požadované teplotě, nikoliv na přesnou hodnotu. Pro výslednou korekci tepelné zátěže v prostoru je nutno instalovat samostatnou vnitřní jednotku.

Koncepce zařízení

K dispozici jsou tři výkonové modely (14,0; 22,4 a 28,0 kW). Jejich výkon by měl odpovídat požadavkům na čerstvý vzduch pro prostory klimatizované jedním VRF systémem. (V každém VRF systému je možné použít maximálně 2 přívodní jednotky čerstvého vzduchu s celkovým výkonem max. 30 % z celkového výkonu vnitřních jednotek).

Podmínky provozu:

- **PROVOZ CHLAZENÍ:** když rozdíl teploty čerstvého vzduchu a požadované teploty $< 3^{\circ}\text{C}$, není vzduch teplotně upravován. (Pokud je teplota čerstvého vzduchu $< 19^{\circ}\text{C}$, není vzduch teplotně upravován a běží jen ventilace, nezávisle na požadované teplotě)
- **PROVOZ TOPENÍ:** když rozdíl teploty čerstvého vzduchu a požadované teploty $< 3^{\circ}\text{C}$, není vzduch teplotně upravován. (Pokud je teplota čerstvého vzduchu $> 15^{\circ}\text{C}$, není vzduch teplotně upravován a běží jen ventilace, nezávisle na požadované teplotě)



Provozní režimy a nastavitelný rozsah teploty **přiváděného vzduchu**

Provozní režim	Nastavení z výroby	Rozsah nastavení
Chlazení	18°C	16 až 27°C
Topení	25°C	16 až 27°C



VĚTRACÍ JEDNOTKY PRO PŘÍVOD ČERSTVÉHO VZDUCHU

Typové označení	MMD-	AP0481HFE	AP0721HFE	AP0961HFE	
Chladicí /topný výkon (¹)	(kW)	14.0/8.9	22.4/13.9	28.0/17.4	
Elektrická specifikace	Napájení	1-fázové 50 Hz 230 V (220 – 240 V) (vnitřní jednotky vyžadují elektrický přívod)			
	Příkon při	(kW)	0.28/0.34	0.45/0.55	0.52/0.65
Vnější rozměry	Vnitřní jednotka	výška (mm)	492	492	492
		šířka (mm)	892	1392	1392
		hloubka (mm)	1262	1262	1262
Hmotnost	(kg)	93	144	144	
Ventilátor	Standardní vzduchový výkon	(m³/h)	1080	1680	2100
	Příkon motoru	(kW)	0.160	0.160x2	0.160x2
	Ext. statický tlak 50 Hz		170-210-230	140-165-180	160-190-205
	Množství vzduchu min/max	(m³/h)	756/1188	1176/1848	1470/3310
Připojovací rozměry	Plyn	(mm)	ø 15.9	ø 22.2	ø 22.2
	Kapalina	(mm)	ø 9.5	ø 12.7	ø 12.7
	Odvod kondenzátu			PVC – ø 25 mm	
Hladina akustického tlaku ² (vysoká/střední/nízká)	(dB(A))	45/43/41	46/45/44	46/45/44	
Provozní oblast	Chlazení (³)	(°C)	5 – 43	5 – 43	5 – 43
	Topení (⁴)	(°C)	-5 – 43	-5 – 43	-5 – 43

¹ Požadovaná teplota 16 – 27°C (jiné standardní jednotky 18 – 29°C)

² Zvlhčovač není standardním příslušenstvím větrací jednotky

³ max. převýšení mezi větracími jednotkami je 0,5 m

⁴ max. převýšení mezi ostatními vnitřními jednotkami a větracími jednotkami je 30 m

⁵ Podmínky měření

Chlazení: teplota venkovní 33°C ST / 28°C MK, teplota požadovaná 18°C

Topení: teplota venkovní 0°C ST / -2,9°C MT, teplota požadovaná 25°C

Rozvody chladiva: délka 7,5 m / převýšení 0 m

⁶ Měřeno ve volném prostoru 1,5 m od vnitřní jednotky, resp. 1 m od venkovní jednotky. Skutečné hodnoty bývají po přičtení odrazivosti okolních ploch a hluku na pozadí obecně vyšší.

⁷ Pokud je rozdíl venkovní a požadované teploty <3°C, není vzduch teplotně upravován

⁸ Pokud je venkovní teplota <19°C, běží pouze přírodní ventilátor nezávisle na požadované teplotě

⁹ Pokud je rozdíl venkovní a požadované teploty <3°C, není vzduch teplotně upravován

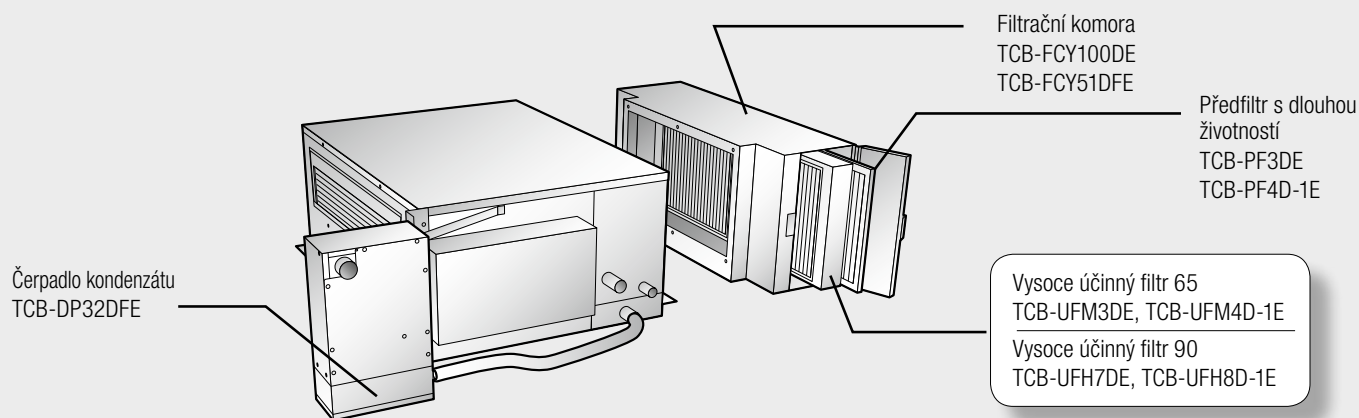
Kombinace

- Větrací jednotku je možno použít pouze se systémy S-MMSi, nikoliv se S-HRM (Super Heat Recovery Multi System)
- Výškový rozdíl mezi větracími jednotkami by měl být menší než 0,5 m
- Na jeden systém je možné připojit maximálně 2 větrací jednotky.
- Výkon větracích jednotek v systému musí být max. 30% z celkového výkonu všech vnitřních jednotek systému (včetně výkonu větracích jednotek)

- Větrací jednotky se používají pouze v kombinaci s běžnými vnitřními jednotkami na jednom systému. Připojit na venkovní jednotku pouze větrací jednotky není povoleno!
- Celková kapacita všech vnitřních a větracích jednotek je omezena na 80 až 100% výkonu venkovních. (Toto omezení je nutné dodržovat z důvodu správné regulace výkonu a průtoku chladiva).



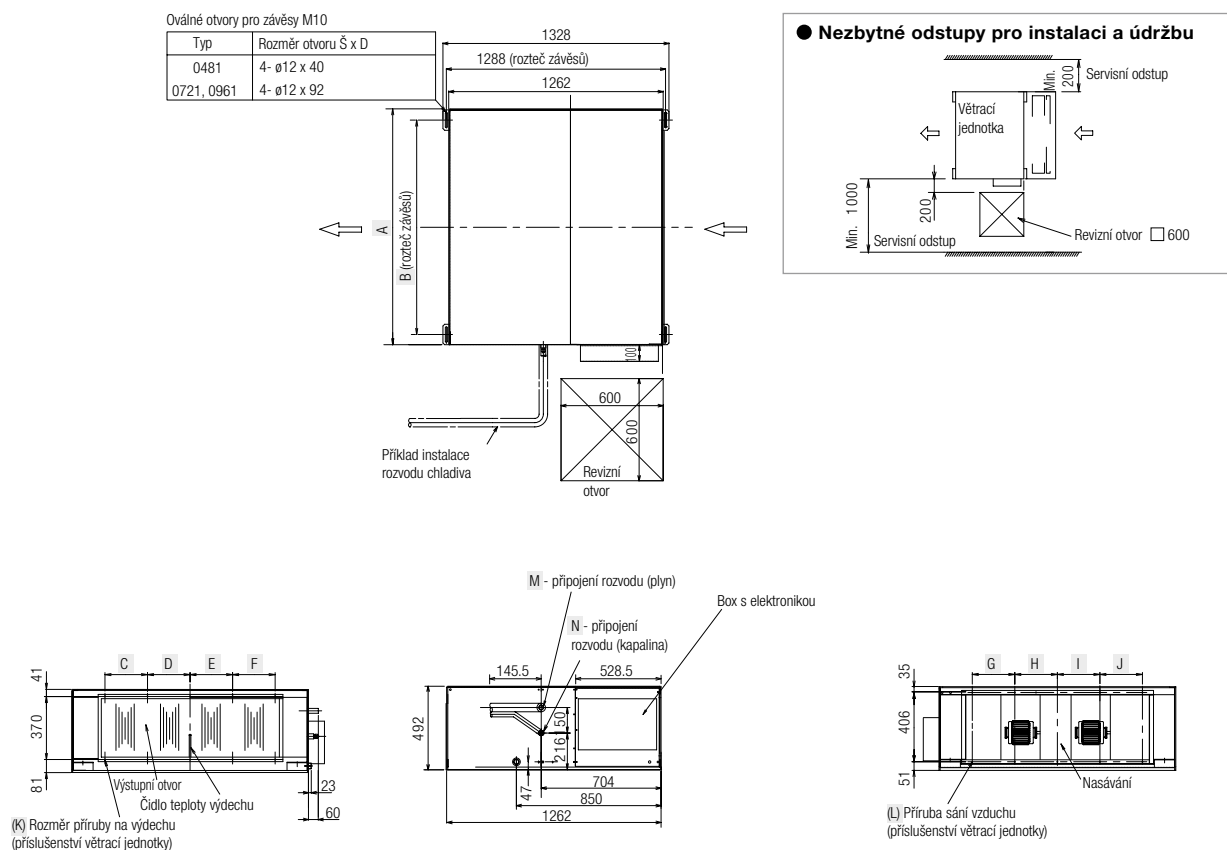
PŘÍSLUŠENSTVÍ



Poznámky k provozu větracích jednotek:

1. Ventilátor větrací jednotky se během fáze odmrazování venkovní jednotky zastaví. Je možné ho však přepnout na nepřetržitý provoz.
2. Při instalaci centrálního ovládání je nutné rozdělit vnitřní jednotky a větrací jednotky do různých zón.
3. Při řízení výkonu systému má dodávka výkonu do vnitřních klimatizačních jednotek v systému prioritu před výkonem potřebným pro větrací jednotku, resp. před dodržením teploty přiváděného vzduchu.
4. Větrací jednotky není možné ovládat pomocí standardních dálkových ovladačů.
5. V případě, že teplota venkovního vzduchu při provozu topení klesne pod -5°C , provoz větrací jednotky se automaticky zastaví. (ventilátor vypnut; důvodem je ochrana chladicího okruhu)
6. V případě, že teplota venkovního vzduchu při provozu chlazení klesne pod $+5^{\circ}\text{C}$, provoz větrací jednotky se automaticky zastaví. (ventilátor vypnut)

MMD-AP0481HFE až AP0961HFE



Typové označení	MMD-	A	B	C	D	E	F	G	H	I	J	K	L	M	N
AP0961HFE		1392	1260	250	250	250	250	250	250	250	250	10-M6	10-M6	$\varnothing 22.2$ pájení	$\varnothing 12.7$ pertl
AP0721HFE		1392	1260	250	250	250	250	250	250	250	250	10-M6	10-M6	$\varnothing 22.2$ pájení	$\varnothing 12.7$ pertl
AP0481HFE		892	810	215	107.5	107.5	215	-	250	250	-	8-M6	6-M6	$\varnothing 15.9$ pertl	$\varnothing 9.5$ pertl

(Jednotky: mm)

1. Revizní otvor navrhujte vždy na pravé straně z pohledu od výdechu vzduchu.
2. Spád odvodu kondenzátu musí být minimálně 1/100.
3. Při uvedení do provozu vždy zkontrolujte odtok kondenzátu.
4. Jednotka není vhodná pro použití v blízkosti moře nebo v agresivním ovzduší, jako např. v bezprostřední blízkosti vřidel nebo plaveckých bazénů.
5. Před začátkem chladicí sezóny vždy vyčistěte celý odvod kondenzátu. (V případě znečištění vany nebo odvodu kondenzátu hrozí nebezpečí vytékání vody a poškození mezistropu).
6. Součástí větracích jednotek není vzduchový filtr. Filtraci vzduchu je nutné zajistit samostatnými vzduchovými filtry s třídou filtrace podle charakteru znečištění vzduchu v místě instalace. (Při provozu bez filtrace vzduchu se zanáší tepelný výměník a dochází následně k provozním výpadkům nebo poruchám!)
7. Zařízení instalujte vždy jen ve vodorovné poloze.
8. Napojení VZT potrubí provádějte výhradně přes pružné dilatace z důvodu zabránění přenosu vibrací od ventilátoru.
9. Při odvodu kondenzátu samospádem nainstalujte vždy dostatečný sifon (protizápachový uzávěr).
Upozornění: není nutné při použití čerpadla kondenzátu.
10. Elektrický přívod je připojen do boxu s elektronikou. Detailní informace naleznete ve schématu zapojení jednotky.
11. Rozměry MMD-AP0481HFE a MMD-AP0721HFE/MMD-AP0961HFE mohou být vzhledem k odlišné pozici boxu s elektronikou odlišné.

PŘÍMÝ VÝPAR DO VZDUCHOTECHNIKY MM-DX KIT



Typové označení

MM-DXC010
(Řídící jednotka)

MM-DXV080
(PMV ventil do 8 kW)

MM-DXV140
(PMV ventil do 14 kW)

MM-DXV280
(PMV ventil do 28 kW)

Připojení na vzduchotechnickou jednotku

DX-Kit umožňuje napojení výměníku ve VZT jednotce na jednotky S-MMSi a MiNi-SMMS. DX-Kit se skládá se z řídicí jednotky vč. elektroniky, teplotních čidel a příslušného ventilu podle výkonu registru a venkovní jednotky (řízení výkonu).

Komplet řídicí jednotky obsahuje:

- Osazenou rozvaděčovou skříň, elektronickou desku a transformátor
- LCD kabelový ovladač (součást dodávky)
- Všechny potřebné teplotní senzory (součást dodávky)
- Teplotní prostorové čidlo TCB-TC21LE2 (příslušenství na objednávku)
- Analogové rozhraní 0-10 V RBC-FCP3-PE pro ovládání vyšším řídicím systémem (příslušenství na objednávku)

DX-Kit Řídící jednotka	DX-Kit PMV ventil	Výkon (PS)	Výkonový kód	Nominální výkon chlazení (kW)	Nominální výkon topení (kW)	Min. průtok vzduchu (m ³ /h)	Jmen. průtok (m ³ /h)	Max. průtok vzduchu (m ³ /h)
MM-DXC010	MM-DXV080	2,0	0009	5,6	6,3	720	900	1080
MM-DXC010	MM-DXV080	2,5	0011	7,1	8,0	1060	1320	1580
MM-DXC010	MM-DXV080	3,0	0012	8,0	9,0	1060	1320	1580
MM-DXC010	MM-DXV140	4,0	0015	11,2	12,5	1280	1600	1920
MM-DXC010	MM-DXV140	5,0	0017	14,0	16,0	1680	2100	2520
MM-DXC010	MM-DXV180	8,0	0021	22,4	25,0	2880	3600	4320
MM-DXC010	MM-DXV180	10,0	0023	28,0	31,5	3360	4200	5040

PODSTROPNÍ JEDNOTKY



Typové označení

MMC-AP*4H-E**

Příslušenství

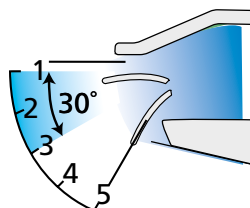
RBC-AX22CE2
(infra dálkový ovladač)

TCB-DP22CE2
(Čerpadlo kondenzátu)

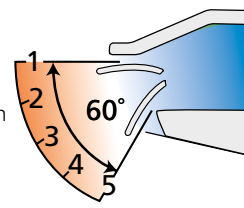
Komfortní prostředí

- Nejtišší zařízení ve své třídě na trhu
 - nový tvar jednotky snižuje provozní hlučnost na polovinu oproti jiným běžným zařízením
- Pohyblivá lamela na výdechu vzduchu
 - Automatické přizpůsobení úhlu výdechu proudu vzduchu režimu provozu topení nebo chlazení.
 - Možnost nastavení plynulého pohybu lamely pro rozdělení vzduchu do prostoru místnosti a zajištění maximálního komfortu

Při chlazení se lamela pohybuje v horních třech polohách.



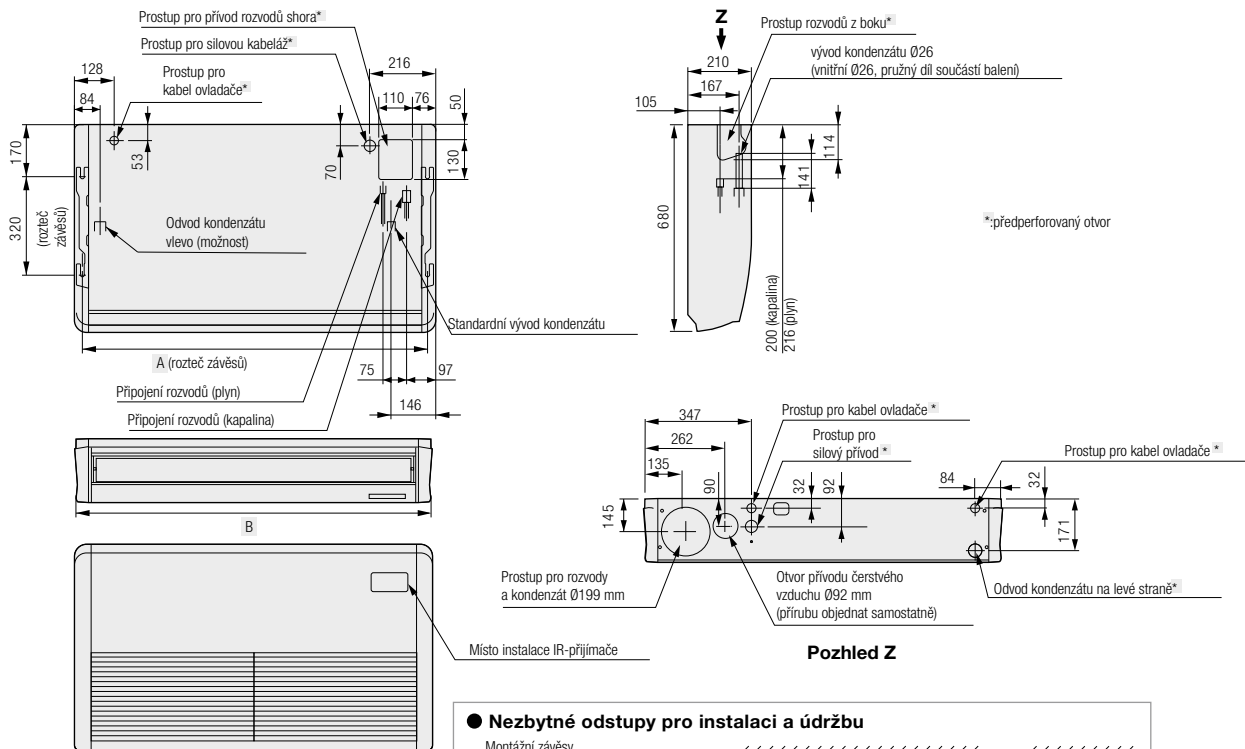
Při topení se lamela pohybuje v dolních třech polohách.



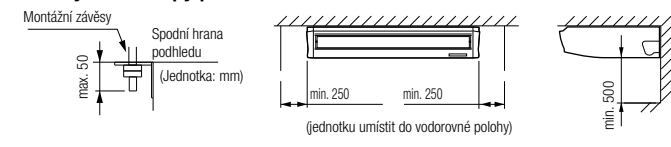
Efektivní instalace

Zavěšení jednotky se provádí jednoduše pomocí montážních profilů a zaaretování dvou šroubů v nasávací komoře. Není nutné komplikované zavěšování několika závěsy nebo stavitelnými šrouby.

MMC-AP0154H-E až AP0484H-E



● Nezbytné odstupy pro instalaci a údržbu



(Jednotky: mm)

Typové označení MMC-	A	B
AP0154H-E, AP0184H-E	855	910
AP0244H-E, AP0274H-E	1125	1180
AP0364H-E, AP0484H-E	1540	1595

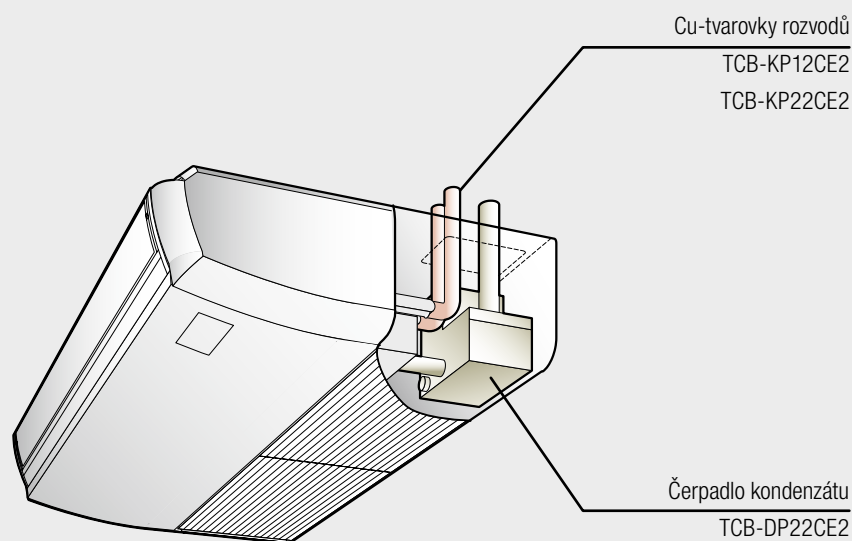
PODSTROPNÍ JEDNOTKY

Typové označení	MMC-	AP0154H-E	AP0184H-E	AP0244H-E	AP0274H-E	AP0364H-E	AP0484H-E	
Chladicí /topný výkon ¹¹	(kW)	4.5/5.0	5.6/6.3	7.1/8.0	8.0/9.0	11.2/12.5	14.0/16.0	
Elektrická specifikace	Napájení	1-fázové 50 Hz 230 V (220 – 240 V) (vnitřní jednotky vyžadují elektrický přívod)						
	Příkon při 50 Hz	(kW)	0.033/0.033	0.038/0.038	0.050/0.050	0.050/0.050	0.091/0.091	0.110/0.110
Vnější rozměry jednotky	Výška	(mm)	210	210	210	210	210	210
	Šířka	(mm)	910	910	1,180	1,180	1,595	1,595
	Hloubka	(mm)	680	680	680	680	680	680
Hmotnost		(kg)	22	22	26	26	34	34
Ventilátor	Standardní vzduchový výkon (vysoká/střední/nízká)	(m ³ /h)	720/600/540	780/660/540	1110/900/840	1110/900/840	1650/1380/1200	1800/1560/1320
	Příkon motoru	(W)	30	30	40	40	80	80
Připojovací rozměry	Plyn	(mm)	ø 12.7	ø 12.7	ø 15.9	ø 15.9	ø 15.9	ø 15.9
	Kapalina	(mm)	ø 6.4	ø 6.4	ø 9.5	ø 9.5	ø 9.5	ø 9.5
	Odvod kondenzátu		PVC – ø 25 mm					
Hladina akustického tlaku ¹² (vysoká/střední/nízká)	(dB(A))	35/32/30	36/33/30	38/36/33	38/36/33	41/38/35	43/40/37	

¹¹ Podmínky měření – délky vedení: 5 m hlavní vedení, 2,5 m odbočky, 0 m výškový rozdíl

¹² Měřeno ve volném prostoru 1,5 m od vnitřní jednotky, resp. 1 m od venkovní jednotky. Skutečné hodnoty bývají po přičtení odrazivosti okolních ploch a hluku na pozadí obecně vyšší.

PŘÍSLUŠENSTVÍ



NÁSTĚNNÉ JEDNOTKY (SÉRIE 3)



Typové označení

MMK-AP*3H**



Charakteristika

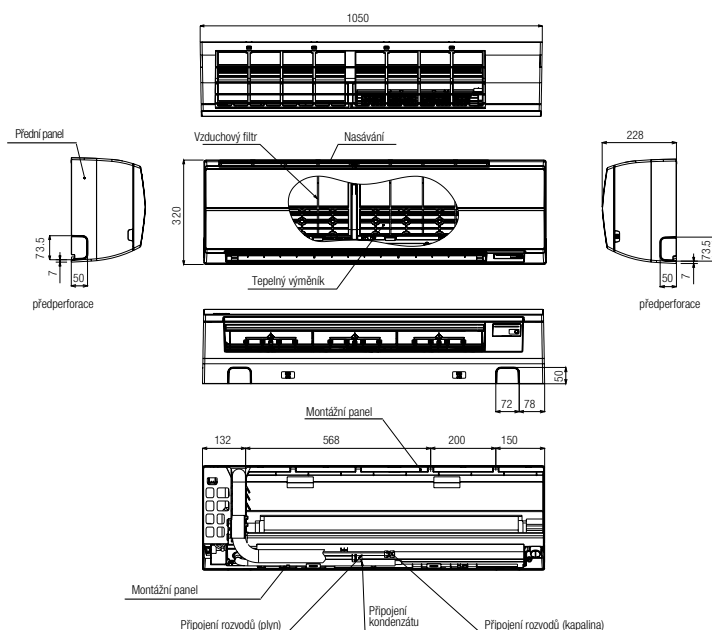
- Kompaktní, moderní design s velkými rovnými plochami
- Velkoplošné filtry pro zlepšení kvality vzduchu
- Velmi nízká hlučnost – pouhých 28 dB(A) (u zařízení o výkonu 2,2; 2,8 a 3,6 kW)
- Dálkový IR ovladač součástí dodávky, kabelový ovladač je možno dodat jako samostatné příslušenství

Typové označení	MMK-	AP0073H	AP0093H	AP0123H	AP0153H	AP0183H	AP0243H	
Chladicí /topný výkon ¹	(kW)	2,2 / 2,5	2,8 / 3,2	3,6 / 4,0	4,5 / 5,0	5,6 / 6,3	7,1 / 8,0	
Elektrická specifikace	Napájení	1-fázové 50 Hz 230 V (220 – 240 V) (vnitřní jednotky vyžadují elektrický přívod)						
	Příkon při 50 Hz	(kW)	0,018	0,021	0,021	0,043	0,043	0,05
Vnější rozměry jednotky *	Výška	(mm)	320	320	320	320	320	320
	Šířka	(mm)	1050	1050	1050	1050	1050	1050
	Hloubka	(mm)	228	228	228	228	228	228
Hmotnost	(kg)	15	15	15	15	15	15	
Ventilátor	Standardní vzduchový výkon (vysoká/střední/nízká)	(m ³ /h)	570/450/390	600/480/390	600/480/390	840/660/540	840/660/540	1.020/750/570
	Příkon motoru	(W)	30	30	30	30	30	30
Připojovací rozměry	Plyn	(mm)	ø 9.5	ø 9.5	ø 9.5	ø 12.7	ø 12.7	ø 15.9
	Kapalina	(mm)	ø 6.4	ø 6.4	ø 6.4	ø 6.4	ø 6.4	ø 9.5
	Připojení kondenzátu		PVC – ø 16 mm	PVC – ø 16 mm	PVC – ø 16 mm	PVC – ø 16 mm	PVC – ø 16 mm	PVC – ø 16 mm
Hladina akustického tlaku ² (vysoká/střední/nízká)	(dB(A))	35/31/28	37/32/28	37/32/28	41/36/33	41/36/33	46/39/34	

¹ Podmínky měření – délky vedení: 5 m hlavní vedení, 2,5 m odbočky, 0 m výškový rozdíl

² Měřeno ve volném prostoru 1,5 m od vnitřní jednotky, resp. 1 m od venkovní jednotky. Skutečné hodnoty bývají po přičtení odrazivosti okolních ploch a hluku na pozadí obecně vyšší.

MMK-AP0073H až AP0243H



(Jednotky: mm)

NÁSTĚNNÉ KOMPAKTNÍ JEDNOTKY (SÉRIE 4)



Typové označení

MMK-AP*4MH-E**

Charakteristika

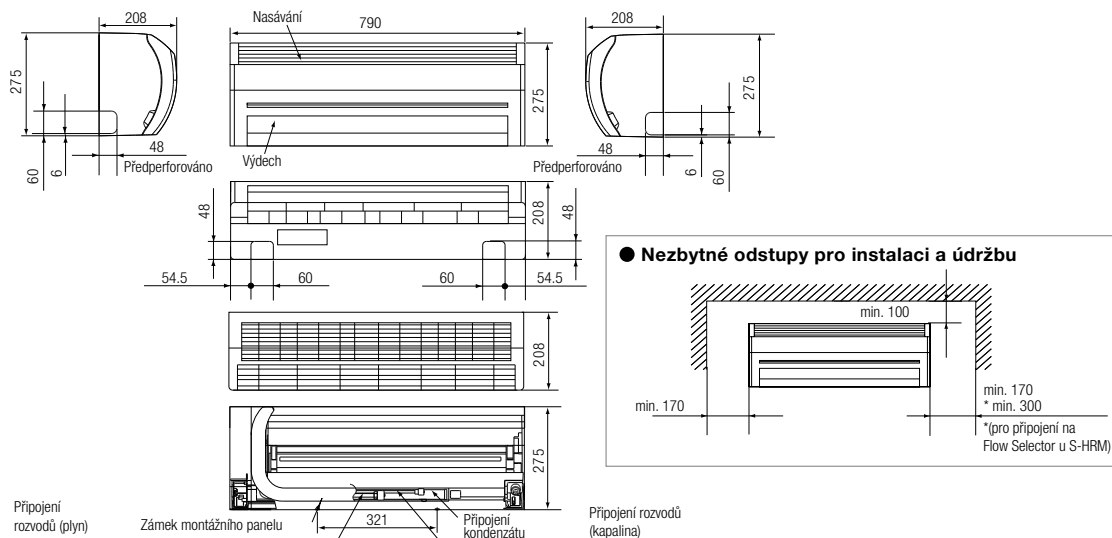
- Atraktivním, kompaktním designem je určena přednostně do malých kancelářů
- Velkoplošné vzduchové filtry pro vyšší kvalitu vzduchu
- Lamela se servopohonem pro optimální distribuci vzduchu
- Dálkový IR ovladač součástí dodávky, kabelový ovladač je možno dodat jako samostatné příslušenství

Typové označení	MMK-	AP0074MH-E	AP0094MH-E	AP0124MH-E	
Chladicí / topný výkon ¹	(kW)	2.2/2.5	2.8/3.2	3.6/4.0	
Elektrická specifikace	Napájení	1-fázové 50 Hz 230 V (220 – 240 V) (vnitřní jednotky vyžadují elektrický přívod)			
	Příkon při 50 Hz	(kW)	0.017	0.018	0.019
Vnější rozměry jednotky	Výška	(mm)	275	275	275
	Šířka	(mm)	790	790	790
	Hloubka	(mm)	208	208	208
Hmotnost	(kg)	11	11	11	
Ventilátor	Standardní vzduchový výkon (vysoká/střední/nízká)	(m ³ /h)	480/420/360	510/450/360	540/450/360
	Příkon motoru)	(W)	30	30	30
Připojovací rozměry	Plyn	(mm)	ø 9.5	ø 9.5	ø 9.5
	Kapalina	(mm)	ø 6.4	ø 6.4	ø 6.4
	Připojení kondenzátu		PVC – ø 16 mm	PVC – ø 16 mm	PVC – ø 16 mm
Hladina akustického tlaku ² (vysoká/střední/nízká)	(dB(A))	35/32/29	36/33/29	37/33/29	

¹ Podmínky měření – délky vedení: 5 m hlavní vedení, 2,5 m odbočky, 0 m výškový rozdíl

² Měřeno ve volném prostoru 1,5 m od vnitřní jednotky, resp. 1 m od venkovní jednotky. Skutečné hodnoty bývají po přičtení odrazivosti okolních ploch a hluku na pozadí obecně vyšší.

MMK-AP0074MH-E až AP0124MH-E



(Jednotky: mm)

NEOPLÁŠTĚNÉ JEDNOTKY



Typové označení

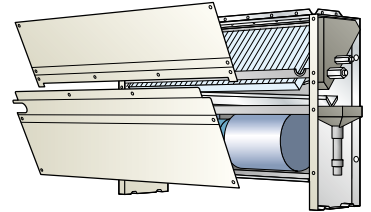
MML-AP***4BH-E

Chlad pro příjemnou atmosféru v místnosti

Chcete-li dosáhnout efektivního ochlazení prostoru, nainstalujte toto zařízení před okno, zamezí se průniku tepla do interiéru.

Snadná údržba

- Zjednodušená demontáž krytů ventilátoru a odvodu kondenzátu

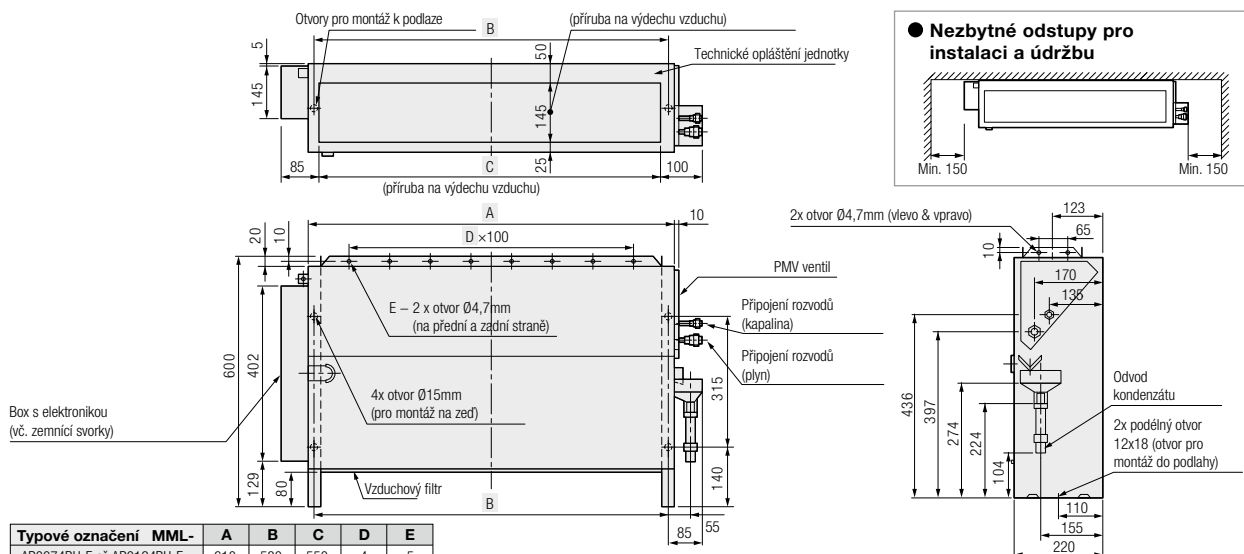


Typové označení	MML-	AP0074BH-E	AP0094BH-E	AP0124BH-E	AP0154BH-E	AP0184BH-E	AP0244BH-E	
Chladicí /topný výkon ¹	(kW)	2.2/2.5	2.8/3.2	3.6/4.0	4.5/5.0	5.6/6.3	7.1/8.0	
Elektrická specifikace	Napájení	1-fázové 50 Hz 230 V (220 – 240 V) (vnitřní jednotky vyžadují elektrický přívod)						
	Příkon při 50 Hz	(kW)	0.056/0.058	0.056/0.058	0.056/0.058	0.090/0.096	0.090/0.096	0.095/0.110
Vnější rozměry jednotky	Výška	(mm)	600	600	600	600	600	600
	Šířka	(mm)	745	745	745	1045	1045	1045
	Hloubka	(mm)	220	220	220	220	220	220
Hmotnost	(kg)	21	21	21	29	29	29	
Ventilátor	Standardní vzduchový výkon (vysoká/střední/nízká)	(m ³ /h)	460/400/300	460/400/300	460/400/300	740/600/490	740/600/490	950/790/640
	Příkon motoru	(W)	19	19	19	70	70	70
Připojovací rozměry	Plyn	(mm)	ø 9.5	ø 9.5	ø 9.5	ø 12.7	ø 12.7	ø 15.9
	Kapalina	(mm)	ø 6.4	ø 6.4	ø 6.4	ø 6.4	ø 6.4	ø 9.5
	Připojení kondenzátu		PVC – ø 20 mm					
Hladina akustického tlaku ² (vysoká/střední/nízká)	(dB(A))	36/34/32	36/34/32	36/34/32	36/34/32	36/34/32	42/37/33	

¹ Podmínky měření – délky vedení: 5 m hlavní vedení, 2,5 m odbočky, 0 m výškový rozdíl

² Měřeno ve volném prostoru 1,5 m od vnitřní jednotky, resp. 1 m od venkovní jednotky. Skutečné hodnoty bývají po přičtení odrazivosti okolních ploch a hluku na pozadí obecně vyšší.

MML-AP0074BH-E až AP0244BH-E



Typové označení	MML-	A	B	C	D	E
AP0074BH-E až AP0124BH-E	610	580	550	4	5	
AP0154BH-E až AP0244BH-E	910	880	850	7	8	

(Jednotky: mm)

PARAPETNÍ JEDNOTKY



Typové označení

MML-AP*4NH-E**

Jednotka se dvěma výdechy – krásná a tichá

Velmi výrazně vzrůstá obliba designově velmi jednoduchých, elegantních a přizpůsobivých podparapetních jednotek. Jemné a nadčasové provedení a velmi tichý provoz pomaloběžného ventilátoru dělají z této jednotky komfortní zařízení, určené pro montáž na podlahu i na zeď. Dalším unikátem jednotky je Bi-Flow systém dvou výdechů, kde je možné jednoduše navolit ideální směr výdechu a dosáhnout tak optimální distribuce vzduchu bez složitého nastavování.

Komfortní a tiché provedení:

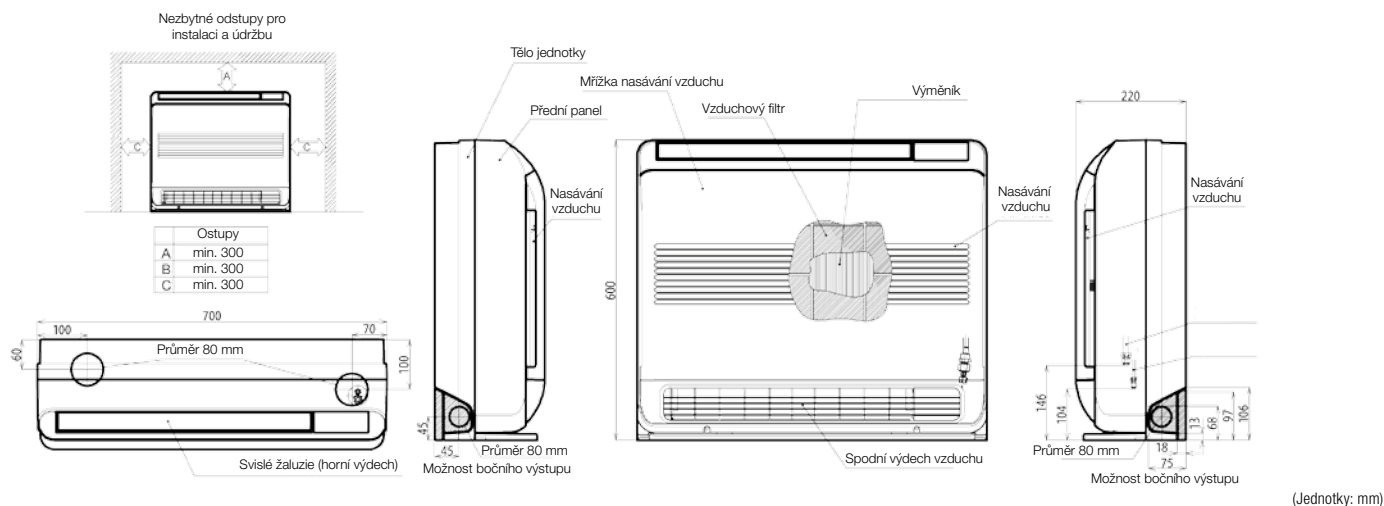
- Bi-Flow systém (dvou-výdechový) – s výdechem nahoře a/nebo dole
- Infra dálkový ovladač součástí dodávky
- Nastavení všech důležitých funkcí přímo na malém ovládacím panelu na jednotce
- Řídicí systém TCC-Link, tj. možnost použít všechny kabelové a centrální ovladače

Typové označení	MML-	AP0074NH-E	AP0094NH-E	AP0124NH-E	AP0154NH-E	AP0184NH-E	
Chladicí /topný výkon ¹⁾	(kW)	2.2/2.5	2.8/3.2	3.6/4.0	4.5/5.0	5.6/6.3	
Elektrická specifikace	Napájení	1-fázové 50 Hz 230 V (220 – 240 V) (vnitřní jednotky vyžadují elektrický přívod)					
Vnější rozměry jednotky	Výška	(mm)	600	600	600	600	600
	Šířka	(mm)	700	700	700	700	700
	Hloubka	(mm)	220	220	220	220	220
Hmotnost	(kg)	17	17	17	17	17	
Ventilátor	Standardní vzduchový výkon (vysoká/střední/nízká)	(m ³ /h)	510/366/282	510/366/282	552/408/324	624/484/384	726/528/426
	Plyn	(mm)	ø 9,5	ø 9,5	ø 12,7	ø 12,7	ø 12,7
Připojovací rozměry	Kapalina	(mm)	ø 6,4	ø 6,4	ø 6,4	ø 6,4	ø 6,4
	Odvod kondenzátu		PVC – ø 16 mm				
Hladina akustického tlaku ²⁾ (vysoká/střední/nízká)	(dB(A))	38/32/26	38/32/26	40/34/29	43/37/31	47/40/34	

¹⁾ Podmínky měření – délky vedení: 5 m hlavní vedení, 2,5 m odbočky, 0 m výškový rozdíl

²⁾ Měřeno ve volném prostoru 1,5 m od vnitřní jednotky, resp. 1 m od venkovní jednotky. Skutečné hodnoty bývají po přičtení odrazivosti okolních ploch a hluku na pozadí obecně vyšší.

MML-AP0074NH-E, AP0094NH-E, AP0124NH-E, AP0154NH-E, AP0184NH-E



SKŘÍŇOVÉ JEDNOTKY



Typové označení

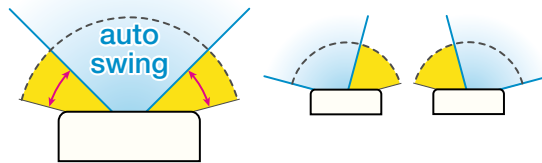
MMF-AP***4H-E

Štíhlé zařízení pro perfektní interiér

Úzké provedení, které šetří místo (4,5-16,0 kW)

Široký proud vzduchu na výdechu

- Možnost instalace i do rohu místnosti, díky pohonu lamel možnost nastavit výdech směrem doprava nebo doleva
- Manuálně nastavitelné vertikální proudění vzduchu

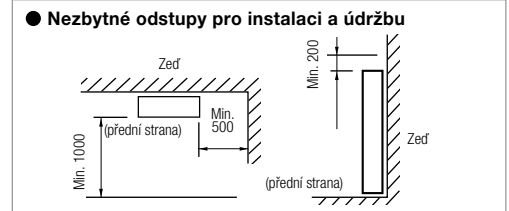
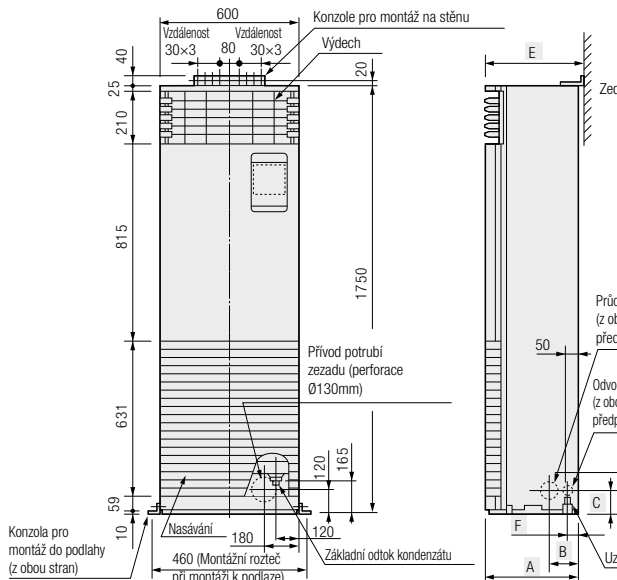


Typové označení	MMF-	AP0154H	AP0184H	AP0244H	AP0274H	AP0364H	AP0484H	AP0564H
Chladicí / topný výkon ¹	(kW)	4.5/5.0	5.6/6.3	7.1/8.0	8.0/9.0	11.2/12.5	14.0/16.0	16.0/18.0
Elektrická specifikace	Napájení	1-fázové 50 Hz 230 V (220 – 240 V) (vnitřní jednotky vyžadují elektrický přívod)						
	Příkon při 50 Hz (kW)	0.150/0.146	0.150/0.146	0.190/0.195	0.190/0.195	0.280/0.295	0.350/0.380	0.350/0.380
Vnější rozměry jednotky	Výška (mm)	1750	1750	1750	1750	1750	1750	1750
	Šířka (mm)	600	600	600	600	600	600	600
	Hloubka (mm)	210	210	210	210	390	390	390
Hmotnost		48	48	49	49	65	65	65
	Standardní vzduchový výkon (vysoká/střední/nízká) (m³/h)	900/780/660	900/780/660	1200/1020/840	1200/1020/840	1920/1680/1380	2160/1860/1560	2160/1860/1560
Ventilátor	Příkon motoru (W)	37	37	63	63	110	160	160
	Plyn (mm)	ø 12.7	ø 12.7	ø 15.9	ø 15.9	ø 15.9	ø 15.9	ø 15.9
	Kapalina (mm)	ø 6.4	ø 6.4	ø 9.5	ø 9.5	ø 9.5	ø 9.5	ø 9.5
	Odvod kondenzátu		PVC – vnitřní ø 20, venkovní ø 26					
Hladina akustického tlaku ² (vysoká/střední/nízká) (dB(A))		46/43/38	46/43/38	49/45/40	49/45/40	51/48/44	54/50/46	54/50/46

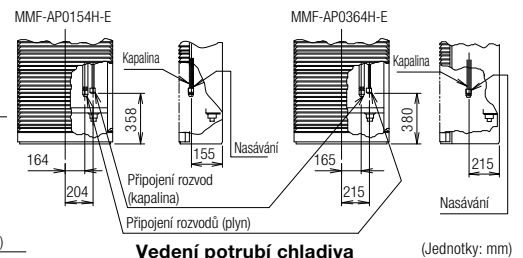
¹ Podmínky měření – délky vedení: 5 m hlavní vedení, 2,5 m odbočky, 0 m výškový rozdíl

² Měřeno ve volném prostoru 1,5 m od vnitřní jednotky, resp. 1 m od venkovní jednotky. Skutečné hodnoty bývají po přičtení odrazivosti okolních ploch a hluku na pozadí obecně vyšší.

MMF-AP0154H-E až AP0564H-E



Typové označení	MMD-	A	B	C	D	E	F
AP0154H-E až AP0274H-E	200	107	132	157	210	50	
AP0364H-E až AP0564H-E	380	125	120	160	390	40	



PŘÍSLUŠENSTVÍ VNITŘNÍCH JEDNOTEK

Příslušenství vnitřních jednotek					
Pro jednotky typu	Název příslušenství	Typové označení	Určeno pro tyto vnitřní jednotky	Poznámka	Upozornění
Kazetová 4-cestná jednotka	Krycí panel	RBC-U31PG(W)-E	MMU-AP***2H	Nezbytné příslušenství	
		RBC-U31PGS(W)-E		Připojení přívodu čerstvého vzduchu pro filtrační rám TCBGFC1602UE (průměr 100 mm)	Společně s TCB-GFC1602UE
		RBC-U31PGS(WS)-E			
	Připojení pro filtrační rám	TCB-GB1602UE			
	Filtrační rám čerstvého vzduchu	TCB-GFC1602UE		Filtrační rám pro přívod čerstvého vzduchu	
	Příruba čerstvého vzduchu	TCB-FF101URE2		Příruba o průměr 100 pro přívod čerstvého vzduchu přes předperforovaný otvor (nutná univerzální filtrační komora)	
Nastavovací rám	TCB-SP1602UE	Výška rámu 50 mm			
Zaslepení výdechů	TCB-BC1602UE	Pro uzavření nebo omezení směru výdechových otvorů			
Kazetová kompaktní 4-cestná (600 × 600)	Krycí panel	RBC-UM11PG(W)-E	MMU-AP***4MH-E	Nezbytné příslušenství	
	Příruba čerstvého vzduchu	TCB-FF101URE2		Příruba o průměr 100 pro přívod čerstvého vzduchu přes předperforovaný otvor (nutná univerzální filtrační komora)	
Kazetová 2-cestná jednotka	Krycí panel	RBC-U283PG(W)-E	MMU-AP72/92/122/152 WH	Nezbytné příslušenství	
		RBC-U803PG(W)-E	MMU-AP182/242/272/302 WH		
		RBC-UW1403PG(W)-E	MMU-AP362/482/562 WH		
Kazetová 1-cestná jednotka	Krycí panel	RBC-UY136PG	MMU-AP***4YH-E	Nezbytné příslušenství	
		RBC-US21PGE		Nezbytné příslušenství	
	Manžeta výdechu z boku jednotky	TCB-BUS21HWE	MMU-AP***4SH-E		
Příruba čerstvého vzduchu	TCB-FF101URE2		Příruba o průměr 100 pro přívod čerstvého vzduchu přes předperforovaný otvor (nutná univerzální filtrační komora)		
Mezistropní standardní jednotka	Filtr s vyšší účinností 65 (nasávání vzduchu zezadu)	TCB-UFM11BFCE	MMD-AP0074/0094/0124BH-E	Účinnost filtrace: 65% (NBS při kalorimetrické metodě)	Společně s TCB-FC281BE
		TCB-UFM21BFCE	MMD-AP0154/0184BH-E		Společně s TCB-FC501BE
		TCB-UFM11BFCE (2 ks)	MMD-AP0244/0274/0304BH-E		Společně s TCB-FC801BE
		TCB-UFM21BFCE (2 ks)	MMD-AP0364/0484/0564BH-E		Společně s TCB-FC1401BE
		TCB-UFH51BFCE	MMD-AP0074/0094/0124BH-E		Společně s TCB-FC281BE
		TCB-UFH61BFCE	MMD-AP0154/0184BH-E		Společně s TCB-FC501BE
	Filtr s vyšší účinností 90 (nasávání vzduchu zezadu)	TCB-UFH51BFCE (2 ks)	MMD-AP0244/0274/0304BH-E	Účinnost filtrace: 90% (NBS při kalorimetrické metodě)	Společně s TCB-FC801BE
		TCB-UFH61BFCE (2 ks)	MMD-AP0364/0484/0564BH-E		Společně s TCB-FC1401BE
		TCB-FC281BE	MMD-AP0074/0094/0124BH-E		Komora pro filtry s vyšší účinností
	TCB-FC501BE	MMD-AP0154/0184BH-E			
	TCB-FC801BE	MMD-AP0244/0274/0304BH-E			
	TCB-FC1401BE	MMD-AP0364/0484/0564BH-E			
	Filtr s vyšší účinností 65 (nasávání vzduchu ze zdola)	TCB-UFM11BE	MMD-AP0074/0094/0124BH-E	Účinnost filtrace: 65% (NBS při kalorimetrické metodě)	
		TCB-UFM21BE	MMD-AP0154/0184BH-E		
		TCB-UFM31BE	MMD-AP0244/0274/0304BH-E		
		TCB-UFM41BE	MMD-AP0364/0484/0564BH-E		
	Filtr s vyšší účinností 90 (nasávání vzduchu ze zdola)	TCB-UFH51BE	MMD-AP0074/0094/0124BH-E	Účinnost filtrace: 90% (NBS při kalorimetrické metodě)	
		TCB-UFH61BE	MMD-AP0154/0184BH-E		
		TCB-UFH71BE	MMD-AP0244/0274/0304BH-E		
		TCB-UFH81BE	MMD-AP0364/0484/0564BH-E		
	Krycí panel (sání zdola)	RBC-UD281PE(W)	MMD-AP0074/0094/0124BH-E		
		RBC-UD501PE(W)	MMD-AP0154/0184BH-E		
		RBC-UD801PE(W)	MMD-AP0244/0274/0304BH-E		
		RBC-UD1401PE(W)	MMD-AP0364/0484/0564BH-E		
Připojovací manžeta (nasávání vzduchu ze zdola)	TCB-CA281BE	MMD-AP0074/0094/0124BH-E		Pro připojení z měkkého materiálu s nastavitelnou výškou 40 až 100 mm	
	TCB-CA501BE	MMD-AP0154/0184BH-E			
	TCB-CA801BE	MMD-AP0244/0274/0304BH-E			
	TCB-CA1401BE	MMD-AP0364/0484/0564BH-E			

Příslušenství vnitřních jednotek

Pro jednotky typu	Název příslušenství	Typové označení	Určeno pro tyto vnitřní jednotky	Poznámka	Upozornění
Mezistropní standardní jednotka	Filtrační kit (sání zdola)	TCB-FK281BE	MMD-AP0074/0094/0124BH-E	Sada pro vzduchové filtry při sání zdola s mažetou a krycím panelem nebo pro sání ze zadu	
		TCB-FK501BE	MMD-AP0154/0184BH-E		
		TCB-FK801BE	MMD-AP0244/0274/0304BH-E		
		TCB-FK1401BE	MMD-AP0364/0484/0564BH-E		
Mezistropní vysokotlaká jednotka	Filtr s vyšší účinností 65	TCB-UFM1D-1E	MMD-AP0184H	Účinnost filtrace: 65% (NBS při kalorimetrické metodě)	Společně s TCB-FCY21DE
		TCB-UFM2D-1E (2 ks)	MMD-AP0244/0274/0364H		Společně s TCB-FCY31DE
		TCB-UFM1D-1E (2 ks)	MMD-AP0484H-E		Společně s TCB-FCY51DE
		TCB-UFM3DE	MMD-AP0724/0964H-E		Společně s TCB-FCY100DE
	Filtr s vyšší účinností 90	TCB-UFH5D-1E	MMD-AP0184H-E	Účinnost filtrace: 90% (NBS při kalorimetrické metodě)	Společně s TCB-FCY21DE
		TCB-UFH6D-1E (2 ks)	MMD-AP0244/0274/0364H-E		Společně s TCB-FCY31DE
		TCB-UFH5D-1E (2 ks)	MMD-AP0484H-E		Společně s TCB-FCY51DE
	Základní filtr	TCB-UFH7DE	MMD-AP0724/0964H-E	Účinnost filtrace: 50% (vážená metoda)	Společně s TCB-FCY100DE
		TCB-PF1D-1E	MMD-AP0184H-E		Společně s TCB-FCY21DE
		TCB-PF2D-1E (2 ks)	MMD-AP0244/0274/0364H-E		Společně s TCB-FCY31DE
		TCB-PF1D-1E (2 ks)	MMD-AP0484H-E		Společně s TCB-FCY51DE
	Filtrační komora	TCB-PF3DE	MMD-AP0724/0964H-E	Pro základní filtry nebo filtry se zvýšenou účinností	Společně s TCB-FCY100DE
TCB-FCY21DE		MMD-AP0184H-E	Pro základní filtry nebo filtry se zvýšenou účinností		
TCB-FCY31DE		MMD-AP0244/0274/0364H-E			
TCB-FCY51DE		MMD-AP0484H-E			
Čerpadlo kondenzátu	TCB-FCY100DE	MMD-AP0724/0964H-E	Čerpací výška max. 330 mm (od spodní hrany stropu)		
	TCB-DP31DE	MMD-AP0184H až 0484H-E			
Nízká mezistropní jednotka	Příruba čerstvého vzduchu	TCB-DP32DE	MMD-AP0724/0964H-E	Příruba o průměr 100 pro přívod čerstvého vzduchu přes předperforovaný otvor (nutná univerzální filtrační komora)	
		TCB-FF101URE2	MMD-AP***4SPH		
Podstropní jednotka	Čerpadlo kondenzátu	TCB-DP22CE2	MMC-AP0154/0184H-E	Čerpací výška max. 600 mm (od spodní hrany stropu)	Společně s TCB-KP12CE2
			MMC-AP0244 až 0584H-E		Společně s TCB-KP22CE2
	Cu-Tvarovky rozvodů	TCB-KP12CE2	MMC-AP0154/0184H-E	Nezbytné při použití čerpadla kondenzátu (úprava trasy rozvodů)	
	TCB-KP22CE2	MMC-AP0244 až 0584H-E			
Větrací jednotka	Filtr s vyšší účinností 65	TCB-UFM3DE	MMD-AP0721/0961HFE	Účinnost filtrace: 65% (NBS při kalorimetrické metodě)	Společně s TCB-PF3DE
		TCB-UFM4D-1E	MMD-AP0481HFE		Společně s TCB-PF4D-1E
	Filtr s vyšší účinností 90	TCB-UFH7DE	MMD-AP0721/0961HFE	Účinnost filtrace: 90% (NBS při kalorimetrické metodě)	Společně s TCB-PF3DE
		TCB-UFH8D-1E	MMD-AP0481HFE		Společně s TCB-PF4D-1E
	Předfiltr s dlouhou životností	TCB-PF3DE	MMD-AP0724/0964HFE	Účinnost filtrace: 50% (vážená metoda)	Společně s TCB-FCY100DE
		TCB-PF4D-1E	MMD-AP0481HFE		Společně s TCB-FCY51DFE
	Filtrační komora	TCB-FCY51DFE	MMD-AP0481HFE	Pro základní filtry nebo filtry se zvýšenou účinností	
		TCB-FCY100DE	MMD-AP0721/0961HFE		
Čerpadlo kondenzátu	TCB-DP32DFE	MMD-AP0481/0721/0961HFE	Čerpací výška max. 330 mm (od spodní hrany stropu)		

1) Příslušenství pro 4-cestné kazetové jednotky
Vzájemné možné kombinace

	1	2	3	4	5	6
	Krycí panel	Filtrační rám – korpus včetně připojení	Filtrační rám – korpus	Příruba čerstvého vzduchu	Nastavovací rám	Zaslepení výdechů
1	Krycí panel	OK	OK	OK	OK	OK
2	Filtrační rám – korpus včetně připojení	OK		OK	—	OK
3	Filtrační rám – korpus	OK		OK	OK	OK
4	Příruba čerstvého vzduchu	OK	OK		OK	OK
5	Nastavovací rám	OK	—	OK		OK
6	Zaslepení výdechů	OK	OK	OK	OK	

2) Příslušenství pro Mezistropní standardní jednotky
Vzájemné možné kombinace

	1	2	3	4	5	6	7	8
	Pro zadní přívod vzduchu			Pro spodní přívod vzduchu				
	Filtr s vyšší účinností 65 (nasávání vzduchu ze zadu)	Filtr s vyšší účinností 90 (nasávání vzduchu ze zadu)	Filtrační komora (sání ze zadu)	Filtr s vyšší účinností 65 (nasávání vzduchu ze zdola)	Filtr s vyšší účinností 90 (nasávání vzduchu ze zdola)	Krycí panel (spodní přívod)	Připojovací manžeta (spodní přívod)	Filtrační kit (spodní přívod)*
1	Filtr s vyšší účinností 65 (nasávání vzduchu ze zadu)	—	OK	—	—	—	—	—
2	Filtr s vyšší účinností 90 (nasávání vzduchu ze zadu)	—	OK	—	—	—	—	—
3	Filtrační komora (sání ze zadu)	OK		—	—	—	—	—
4	Filtr s vyšší účinností 65 (nasávání vzduchu ze zdola)	—	—		—	OK	OK	OK
5	Filtr s vyšší účinností 90 (nasávání vzduchu ze zdola)	—	—	—		OK	OK	OK
6	Krycí panel (spodní přívod)	—	—	OK	OK		OK	OK
7	Připojovací manžeta (spodní přívod)	—	—	OK	OK	OK		OK
8	Filtrační kit (spodní přívod)*	—	—	OK	OK	OK	OK	

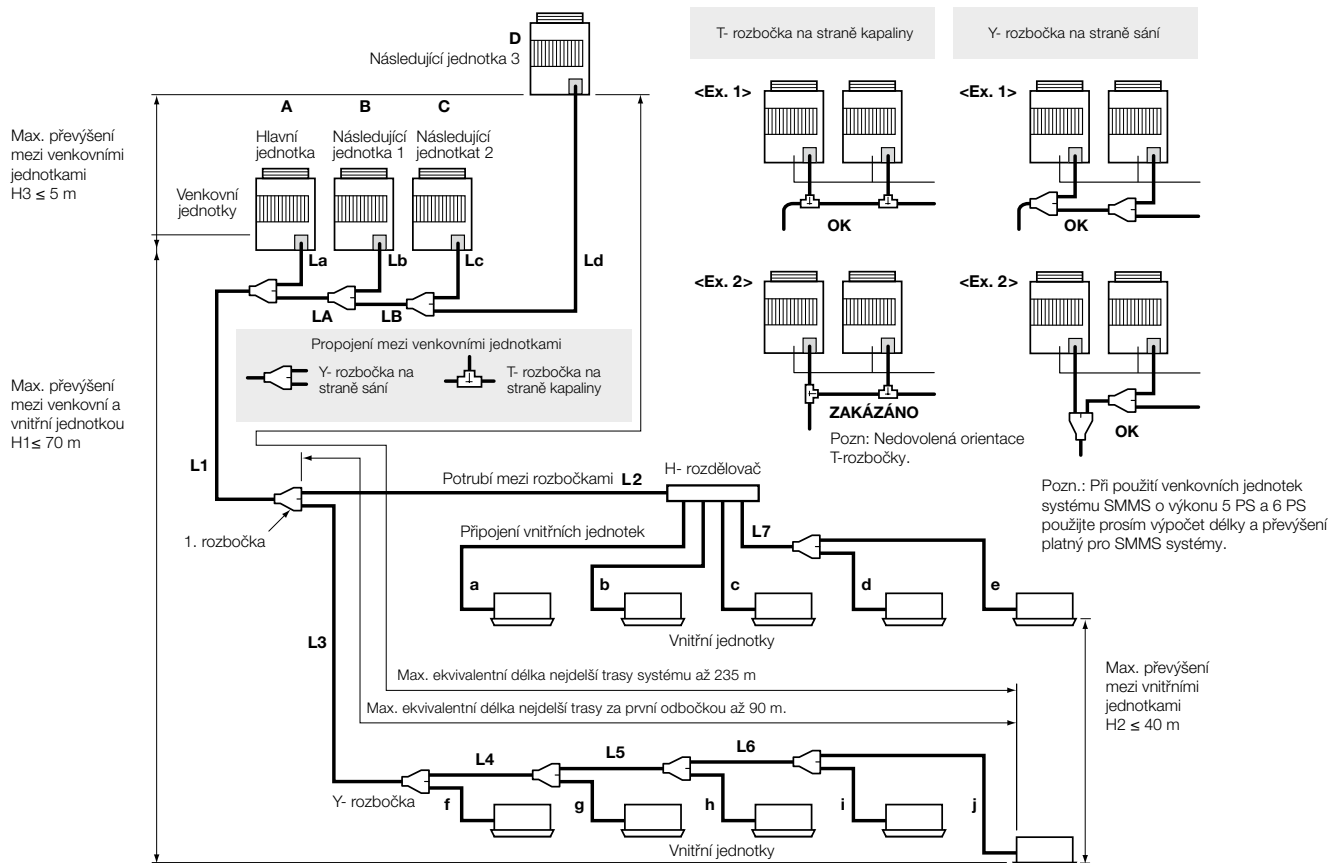
* při spodním přívodu vzduchu je nutno objednat nejméně filtrační kit

3) Příslušenství pro Vysokotlaké a Větrací 100% jednotky
Vzájemné možné kombinace

	1	2	3	4	5
	Filtr s vyšší účinností 65	Filtr s vyšší účinností 90	Předfiltr s dlouhou životností	Filtrační komora	Čerpadlo kondenzátu
1	Filtr s vyšší účinností 65	—	OK	OK	OK
2	Filtr s vyšší účinností 90	—	OK	OK	OK
3	Předfiltr s dlouhou životností	OK	OK	OK	OK
4	Filtrační komora	OK	OK		OK
5	Čerpadlo kondenzátu	OK	OK	OK	

PARAMETRY ROZVODŮ CHLADIVA

Maximální délky a převýšení



Základní parametry systému S-MMSi

Max. počet modulů venk. jednotek	Max. výkon systému (venk. jednotek)	Max. počet všech vnitřních jednotek	Max. výkon všech vnitřních jednotek
4 moduly	48 PS	48 moduly	$H2 \leq 15$ 135% $H2 > 15$ 105%

Pozn. 1 Kombinace venkovních jednotek: hlavní jednotka (1 jednotka) + vedlejší jednotka (0 až 3 jednotky). Hlavní jednotka je jednotka, za kterou jsou připojeny další vedlejší jednotky.

Pozn. 2 Venkovní jednotky musí být instalovány podle výkonu sestupně.

(Výkon hlavní jednotky \geq vedlejší jedn. 1 \geq Vedlejší jedn. 2 \geq Vedlejší jedn. 3).

Pozn. 3 POZOR! Y- rozbočka na straně sání venkovní jednotky musí být umístěna ve vodorovné pozici.

Pozn. 4 Pravidla pro připojení venkovních jednotek: U sání (Y- odbočky) musí být trasa hlavního vedení kolmá k trase propojení venkovních jednotek. U kapaliny (T- kus) nesmí být trasa hlavního vedení připojena přímo ve směru trasy k hlavní venkovní jednotky (viz schémata).

S-MMSi – Maximální délky a převýšení

Technická data

	Maximální hodnoty	Oblast rozvodů chladiva
Celková délka rozvodů (strana kapaliny, skutečná délka)	méně než 34 PS 300 m 34 PS a více 500 m	$LA + LB + La + Lb + Lc + Ld + L1 + L2 + L3 + L4 + L5 + L6 + L7 + a + b + c + d + e + f + g + h + i + j$
Nejdelší trasa rozvodů L (*)	Skutečná délka 190 m Ekvivalentní délka 235 m	$LA + LB + Ld + L1 + L3 + L4 + L5 + L6 + j$
Délka trasy rozvodu za první odbočkou Li (**)	90 m (**)	$L3 + L4 + L5$
Délka trasy mezi venkovními jednotkami L0 (**)	25 m	$LA + LB + Ld$ $(LA + Lb, LA + LB + Ld)$
Délka připojení každé venkovní jednotky	Skutečná délka 100 m (**) Ekvivalentní délka 120 m (**)	L1
Délka připojení každé vnitřní jednotky	10 m	$Ld(La, Lb, Lc)$
Délka rozvodu mezi odbočkami	30 m	a, b, c, d, e, f, g, h, i, j
Max. odpovídající délka mezi rozbočkami	50 m	L2, L3, L4, L5, L6, L7
Převýšení mezi vnitřními a venkovními jednotkami H1	venkovní nahoře 70 m (**) venkovní dole 40 m (**)	–
Převýšení mezi vnitřními jednotkami H2	40 m	–
Převýšení mezi venkovními jednotkami H3	5 m	–

(*) : venkovní jednotka (D) je nejvzdálenější venkovní jednotka od první odbočky a vnitřní jednotka (j) je nejvzdálenější vnitřní jednotka od první odbočky.

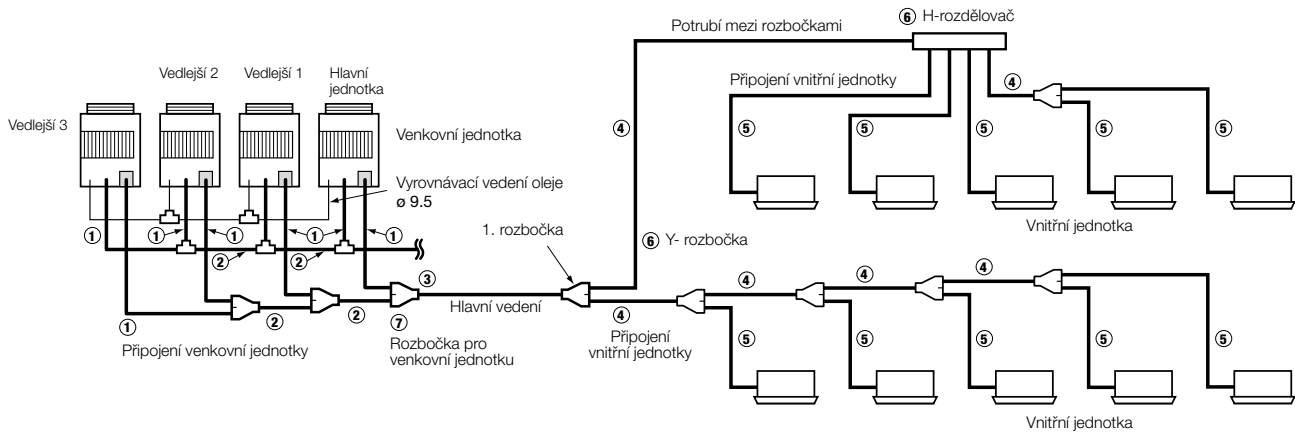
(**) : Pokud je převýšení mezi vnitřní a venkovní jednotkou (H1) větší než 3 m, omezte maximální délku trasy za první odbočkou na max. 65 m.

(*) : Pokud výkon venkovních jednotek je v systému 46 PS nebo více, potom je max. ekvivalentní délka hlavní trasy 70 m (resp. max. skutečná délka 50 m).

(*) : Pokud převýšení mezi vnitřními jednotkami (H2) je větší než 3 m, potom je maximální převýšení mezi vnitřními a venkovními jednotkami 50 m.

(*) : Pokud převýšení mezi vnitřními jednotkami (H2) je větší než 3 m, potom max. převýšení mezi vnitřními a venkovními jednotkami je 30 m.

Dimenzování rozvodů chladiva



Venkovní jednotky – Připojení jednotky 1

Typové označení MMY-	Sání	Kapalina
MAP0804*	ø 22.2	ø 12.7
MAP1004*	ø 22.2	ø 12.7
MAP1204*	ø 28.6	ø 12.7
MAP1404*	ø 28.6	ø 15.9
MAP1604*	ø 28.6	ø 15.9

Venkovní jednotky – Propojení mezi jednotkami 2

Součet výkonových kódů následných venkovních jednotek ¹¹	Sání	Kapalina
od 16 do 22	ø 28.6	ø 15.9
od 22 do 26 *	ø 34.9	ø 15.9
od 26 do 36	ø 34.9	ø 19.1
36 a více	ø 41.3	ø 22.2

ø 9.5

Rozvody – Hlavní vedení (páteřní) 3

Výkonový kód všech venkovních jednotek ¹¹	Sání	Kapalina
od 8 do 12	ø 22.2	ø 12.7
od 14 do 22	ø 28.6	ø 12.7
od 22 do 36	ø 28.6	ø 15.9
od 12 do 14	ø 34.9	ø 19.1
od 36 do 46	ø 41.3	ø 22.2
46 a více ¹⁷	ø 41.3	ø 22.2

Průměr hlavního potrubí odpovídá výkonu venkovních jednotek

Rozvody – Ostatní vedení (rozvody mezi odbočkami) ¹⁵ 4

Celkový výkon připojených vnitřních jednotek ¹¹	Sání	Kapalina
2,4 a méně	ø 12.7	ø 9.5
nad 2,4 až do 6,4	ø 15.9	ø 9.5
nad 6,4 až do 12,2	ø 22.2	ø 12.7
nad 12,2 až do 20,2	ø 28.6	ø 15.9
nad 20,2 až do 35,2	ø 34.9	ø 22.2
35,2 a více	ø 41.3	ø 22.2

Pokud je součet výkonových kódů vnitřních jednotek vyšší než venkovních jednotek, pak použijte výkonový kód venkovních jednotek

Vnitřní jednotky – Připojení jednotky 5

Výkonový kód	Sání	Kapalina
Od 007	Skutečná délka do 15 m	ø 9.5
do 012	Skutečná délka nad 15 m	ø 12.7
015 Typ až 018 Typ	ø 12.7	ø 6.4
024 Typ až 056 Typ	ø 15.9	ø 9.5
072 Typ až 096 Typ	ø 22.2	ø 12.7

Rozvody – Y-Odbočky a H-Rozdělovače 6

Součet výkonu připojených vnitřních jednotek ¹¹	Typové označení
méně než 6,4	RBM-BY55E
od 6,4 do 14,2	RBM-BY105E
od 14,2 do 25,2	RBM-BY205E
25,2 a více	RBM-BY305E
až 4	méně než 14,2 RBM-HY1043E
	od 14,2 do 25,2 RBM-HY2043E
H- rozdělovač ¹²⁻¹³⁻¹⁶	méně než 14,2 RBM-HY1083E
	od 14,2 do 25,2 RBM-HY2083E

Rozvody – Y-Rozbočky venkovních jednotek 7

Připojení	Typové označení
Plyn (Y- rozbočka)	RBM-BT14E
Kapalina (T- rozbočka)	
Olej (T- rozbočka)	
Rozbočky pro venkovní jednotku	RBM-BT24E

Parametry Cu potrubí – pro chladivo R410A 8

Měkké	Polotvrdé nebo tvrdé	Minimální stěna(mm)
OK	OK	1/4" 6.35
OK	OK	3/8" 9.52
OK	OK	1/2" 12.70
OK	OK	5/8" 15.88
NELZE ¹⁴	OK	3/4" 19.05
NELZE ¹⁴	OK	7/8" 22.20
NELZE ¹⁴	OK	1.1/8" 28.58
NELZE ¹⁴	OK	1.3/8" 34.92
NELZE ¹⁴	OK	1.5/8" 41.28

¹¹ Kód je určen podle výkonového stupně.
¹² Výběr první odbočky hlavního vedení proveďte podle součtu výkonových kódů venkovních jednotek.
¹³ Při jednom rozvodu za odbočením může být napojena hlavní jednotka o celkovém výkonu vyšším než 6,0.
¹⁴ Pokud je použit větší průměr potrubí než ø 19,0 mm, je nutno zvolit vhodný materiál rozvodů (tvrdost mědi, síla stěny)
¹⁵ Pokud průměr nějaké části rozvodu překračuje velikost hlavního vedení, snižte průměr na průměr hlavního vedení.
¹⁶ Pokud je požadováno odbočení H-rozdělovačem a výkonový kód připojených jednotek je 12 až 26, je nutné použít model RBM-HY2043E (4-rozdělovač), nebo RBM-HY2083E (8-rozdělovač) nezávisle na celkovém výkonovém kódu napojených vnitřních jednotek.
¹⁷ Maximální ekvivalentní délka hlavního vedení je 70 m nebo méně.

Pozn.: V případě použití venkovních jednotek 5 nebo 6 PS použijte pravidla pro dimenzování rozvodů chladiva platná pro systémy S-MMS.

Doplňování chladiva do systému S-MMSi

- Doplnění chladiva se provádí po odsátí vzduchu ze systému (vakuování) pomocí připojené láhve s chladivem a pomocí váhy nebo plnicího válce.

Výpočet nutného množství chladiva pro doplnění		Technická data				
		8 PS	10 PS	12 PS	14 PS	16 PS
Předplněné množství v zařízení z výroby	Typ tepelné čerpadlo	11.5 kg	11.5 kg	11.5 kg	11.5 kg	11.5 kg
	Typ pouze chlazení	10.5 kg	10.5 kg	11.5 kg	11.5 kg	11.5 kg

Předplnění z výroby obsahuje náplň pouze pro zařízení samotné, neobsahuje množství odpovídající rozsahu rozvodů chladiva. Potřebné množství chladiva k doplnění je nutné dopočítat.

■ Výpočet:

Doplňované množství chladiva se vypočítá na základě přesné délky a konkrétních průměrů rozvodů systému, resp. jeho kapalinové strany.

Výpočet			
Doplňované množství chladiva pro konkrétní systém =			
skutečná délka potrubí kapaliny	×	množství doplňované na metr délky (Tab. 1)	+
			korekce podle výkonu systému PS (Tab. 2)

■ Příklad:

Doplňované množství R410 (kg) = (L1 x 0,025 kg/m) + (L2 x 0,0055 kg/m) + (L3 x 0,105 kg/m) + (3,0 kg)

L1 : skutečná délka potrubí kapaliny o \varnothing 6,4 (mm)

L2 : skutečná délka potrubí kapaliny o \varnothing 9,5 (mm)

L3 : skutečná délka potrubí kapaliny o \varnothing 12,7 (mm)

Tabulka 1 – Doplnění chladiva do rozvodů

Průměr potrubí rozvodu kapaliny	\varnothing 6.4	\varnothing 9.5	\varnothing 12.7	\varnothing 15.9	\varnothing 19.0	\varnothing 22.2
Doplňované množství chladiva / 1 m	0.025 kg	0.055 kg	0.105 kg	0.160 kg	0.250 kg	0.350 kg

Tabulka 2 – Korekce podle výkonu systému v PS

Standardní kombinace jednotek			Kombinace jednotek s vyšší účinností				
Celkový výkon (PS)	Kombinace modulů (PS)		Korekce množství chladiv (kg)	Celkový výkon (PS)	Kombinace modulů (PS)		Korekce množství chladiv (kg)
8	8		1.5	–	–		–
10	10		2.5	–	–		–
12	12		3.5	–	–		–
14	14		8.5	–	–		–
16	16		10.5	16	8	8	0.0
18	10	8	0.0	–	–		–
20	10	10	3.0	–	–		–
22	12	10	5.0	–	–		–
24	12	12	7.5	24	8	8	-4.0
26	16	10	8.5	26	10	8	-4.0
28	16	12	9.5	28	10	10	-2.0
30	16	14	11.5	30	10	10	0.0
32	16	16	12.5	32	8	8	-6.0
34	12	12	10	34	10	8	-6.0
36	12	12	12	36	10	10	-6.0
38	16	12	10	38	10	10	-6.0
40	16	12	12	40	10	10	-5.0
42	16	14	12	42	12	10	-4.0
44	16	16	12	44	12	12	-2.0
46	16	16	14	46	12	12	0.0
48	16	16	16	48	12	12	2.0

ZÁKLADY ELEKTROINSTALACE

Všeobecná informace

- Silové napojení, dimenzování a jištění musí být provedeno v souladu s platnými normami v místě instalace.
- Silové napojení vnitřních jednotek a propojení mezi vnitřními a venkovními jednotkami musí být provedeno podle montážního návodu.
- Nikdy nepřipojujte silový přívod na komunikační svorky (U1, U2, U3, U4, U5, U6). (Nebezpečí vážného poškození elektroniky!)
- Elektrické kabely upevňujte vždy tak, aby se nikde nedotýkalo horkých dílů, jinak dojde k poškození izolace s následkem nebezpečí úrazu.
- Kabel nikdy nepřipojujte jen na příslušné svorky, ale řádně jej upevněte proti vytržení.
- Během ani před vakuováním nepřipojujte vnitřní jednotky na napětí.

Základní doporučení pro elektrickou instalaci

Přívody pro venkovní jednotky

- Elektrická instalace musí být provedena podle příslušných norem
- Z hlediska bezpečnosti používejte při instalaci proudový chránič

Přívody pro vnitřní jednotky

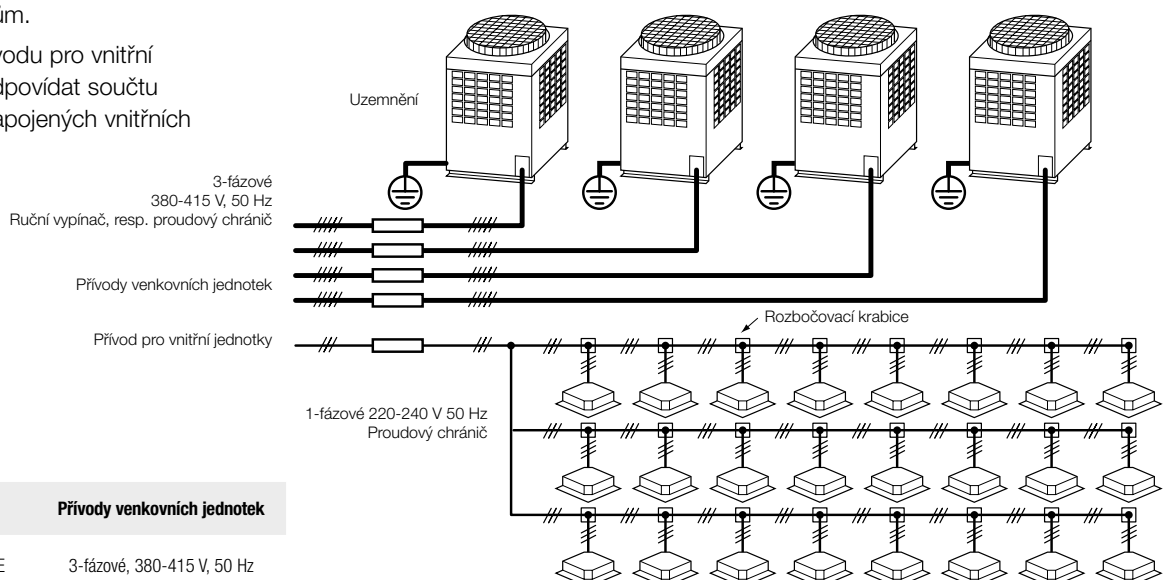
- Elektrická instalace, přívod a jištění musí odpovídat celkovému součtu příkonu všech napojených vnitřních jednotek
- Při návrh průřezu vedení zohledněte jeho délku
- Z hlediska bezpečnosti používejte při instalaci proudový chránič

Komunikační kabeláž

- Navrhování všech komunikačních vedení
 - Mezi vnitřními jednotkami; mezi venkovními jednotkami
 - Mezi venkovními a vnitřními jednotkami
 - Mezi vnitřními jednotkami a ovladačem, centrálními ovladači,
 - systémem řízení budovy
- Průměr kabelů a jejich typ musí odpovídat jejich délce

Základní schéma hlavních přívodů

- Dimenzování přívodů musí odpovídat místním předpisům.
- Dimenzování přívodu pro vnitřní jednotky musí odpovídat součtu příkonů všech napojených vnitřních jednotek.



Typové označení

Přívody venkovních jednotek

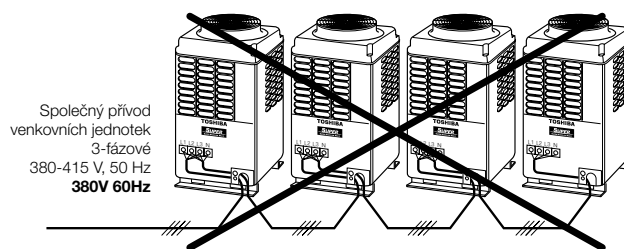
MMY-MAP/AP XXXX HT8, HT8-E

3-fázové, 380-415 V, 50 Hz

ZÁKLADY ELEKTROINSTALACE

Silové přívody hlavních jednotek

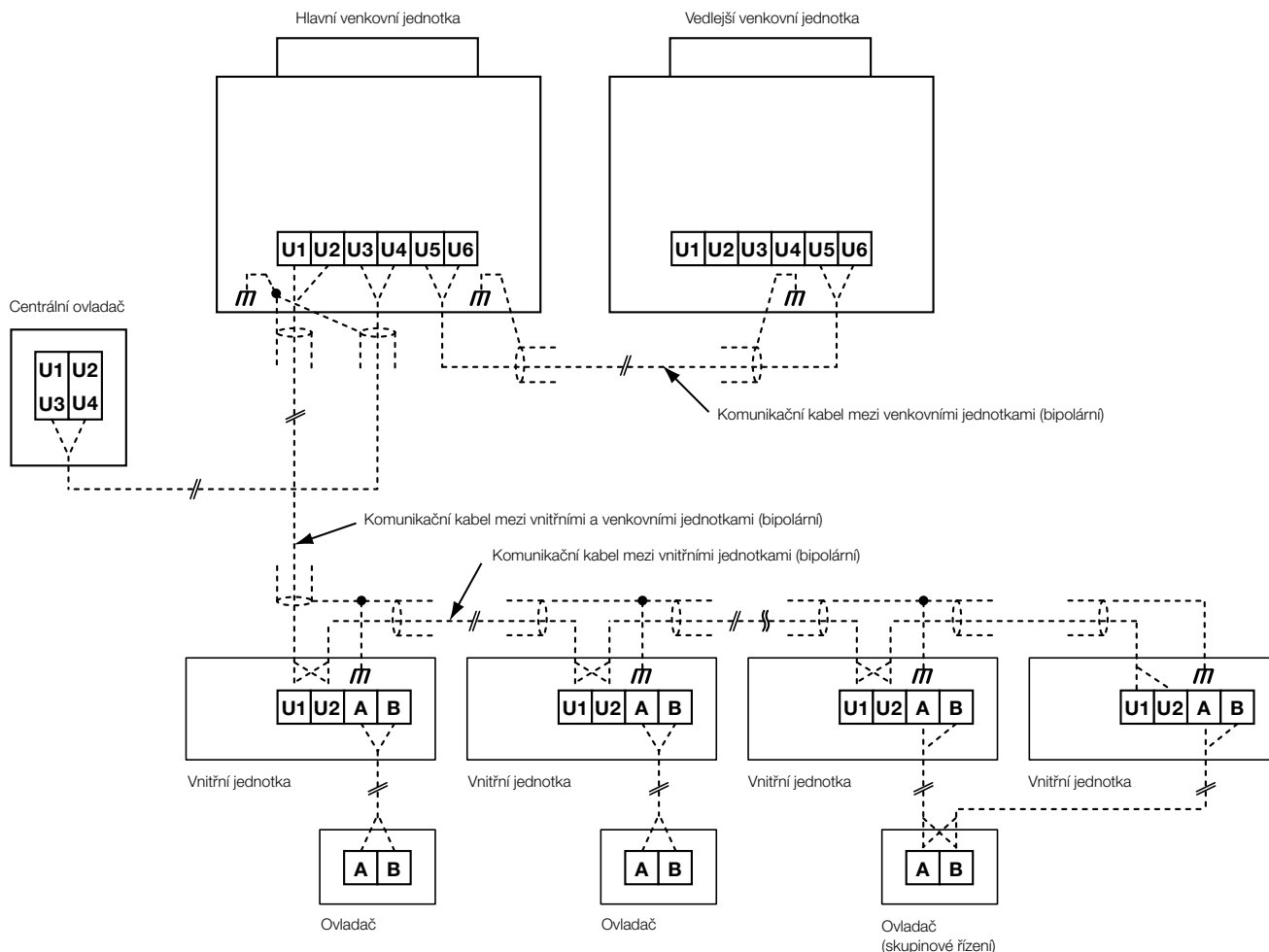
- Silové napájení a jištění každé venkovní jednotky musí odpovídat ČSN 331500, ČSN 332000-6, kabel minimálně CYKY 5Cx4 mm²
- Pro každou jednotku zhotovte samostatný elektrický přívod (L1, L2, L3, N, PE). Na přívod nenapojíte více vnitřních jednotek!
- Dimenzování kabelu musí odpovídat elektrickému odběru venkovní jednotky.



Typové označení	Provedení silového připojení			
	Průřez kabelu			
Všechny typy venkovních jednotek	2.0 m ² (AWG#14)	Max. 20 m	3.5 m ² (AWG#12)	Max. 50 m

Komunikační kabeláž – základní schéma

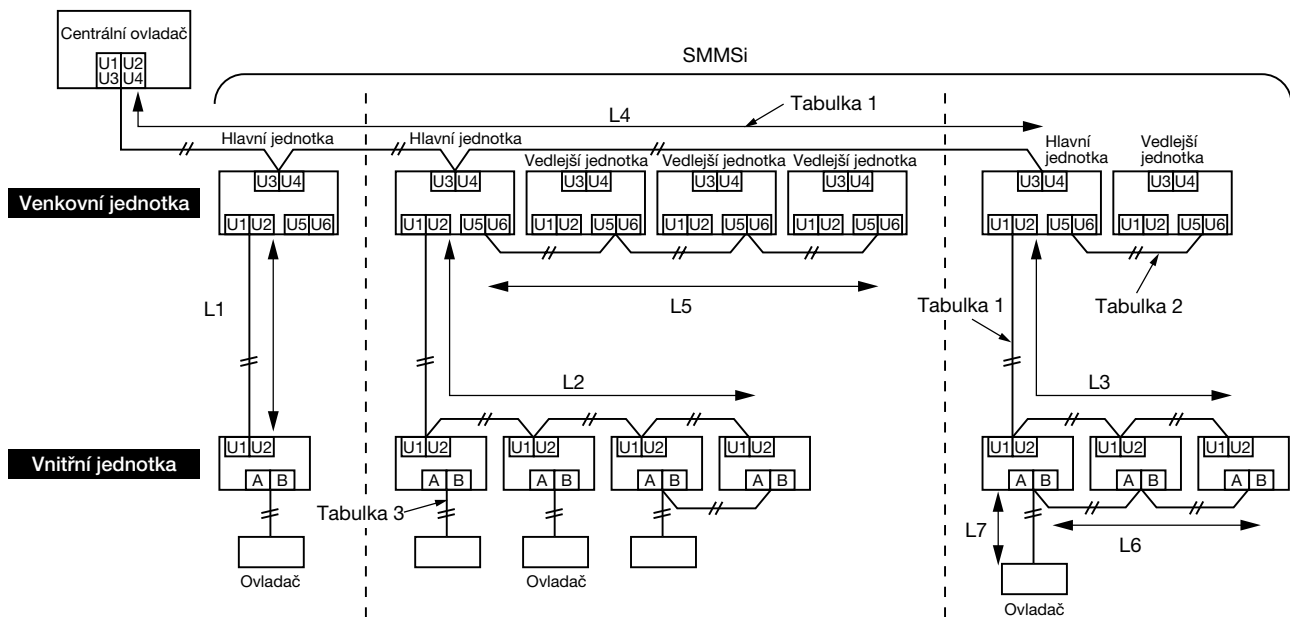
- Základní schéma komunikační kabeláže



ZÁKLADY ELEKTROINSTALACE

Komunikační kabeláž – Maximální délky a průřezy

- Návrh a dimenzování komunikační kabeláže provedte dle následujících tabulek a zvláště zohledněte délku vedení



Tabulka 1

Komunikace mezi vnitřními a venkovními jednotkami (L1, L2, L3), centrální řízení (L4)

Typ kabeláže	2- pólové vedení, bipolární
Kabel	Stíněný kabel
Průřez / délka	1,25 mm ² : až do 1000 m/2,0 mm ² : až do 2000 m (*)

Pozn: (*): Celková délka všech komunikačních vedení pro všechny okruhy (L1 + L2+ L3 + L4)

Tabulka 2

Komunikace mezi venkovními jednotkami (L5)

Typ kabeláže	2- pólové vedení, bipolární
Kabel	Stíněný kabel
Průřez / délka	1,25 mm ² až do 2,0 mm ² / až do 100 m (L5)

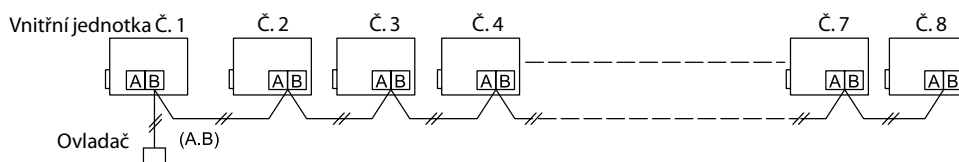
Tabulka 3

Připojení ovladačů (L6, L7)

Provedení	2- pólový
Průřez	0,5 mm ² až 2,0 mm ²
Skupiny / délky	<ul style="list-style-type: none"> • Max. délka až 500 m (L6 + L7) • Při použití bezdrátového ovladače nebo skupinového řízení délka až 400 m • Komunikační kabeláž mezi vnitřními jednotkami (L6) až délka 200 m

Skupinové řízení pomocí jednoho ovladače

- Skupinové ovládání až 8 vnitřních jednotek na stejná provozní data pomocí jednoho řídicího prvku (kabelový ovladač, bezdrátový ovladač, analogové rozhraní apod.)



ZÁKLADNÍ OVLADAČE

Bezdrátový dálkový ovladač



TCB-AX21E2

- Zapnutí/vypnutí
- Nastavení teploty
- Výkon ventilátoru
Funkce časovače
- Funkce časovače Timer
Máte na výběr funkce „zapnutí“ a „vypnutí“ v reálném čase.
- Jedno zařízení je možné ovládat pomocí dvou dálkových ovladačů. Vnitřní jednotka může být takto řízena z 2 různých míst.
- Zobrazení chybového kódu (nutná komunikace s vnitřní jednotkou)

Vestavěný přijímač



RBC-AX32U(W)-E
RBC-AX32U(WS)-E

RBC-AX32U(W)-E
(pro 4- cestné kazety)



RBC-AX22CE2

RBC-AX32CE2
pro podstropní jednotky
a 1-cestné kazety
(MMU-AP ***4SH)



RBC-AX23UW(W)-E

RBC-AX23UW(W)-E
(pro 2- cestné kazety)



TCB-AX21E2

TCB-AX21E2
pro kompaktní 4-cestné kazetové jednotky (600 x 600),
2-cestné kazetové jednotky,
standardní mezistropní jednotky,
neopláštěné a podparapetní jednotky,
skříňové jednotky, 1-cestné kazetové jednotky (MMU-AP****4YH)

* Infra dálkový ovladač není možné použít pro vysokotlaké jednotky a jednotky pro přívod čerstvého vzduchu

Kabelový ovladač

Základní ovladač



RBC-AMT32E

- Velký přehledný LCD displej
- Přehledné ovládání
- Řízení všech funkcí (režim MODE, teplota TEMP, ventilace FAN, lamely na výdechu)
- Až pro 8 jednotek (při skupinovém řízení)
- Vestavěné čidlo teploty TA (možnost aktivace)
- Signalizace zanesení filtru
- Diagnostika poruchy
- Možnost připojit týdenní časovač TCB-EXS21TLE



RBC-AS21E2

Hotelový jednoduchý ovladač

- Zjednodušené ovládání hotelového typu
- Zapnutí / Vypnutí
- Nastavení teploty, režimu provozu, rychlosti ventilátoru
- Zobrazení chybového kódu
- Bez možnosti časových funkcí



RBC-AMS41E

Ovladač s týdenním časovačem

- Ovladač včetně funkcí v reálném čase
- Týdenní časovač - pro 7 dnů v týdnu
- Až 8 událostí na každý den v týdnu
- 2 základní programy

* je možné nastavit tyto parametry události: provozní doba, zapnutí/vypnutí, režim provozu, nastavení teploty, omezení podmínek provozu

Komfortní kabelový ovladač



RBC-AMS51E-ES

- Nový kabelový ovladač s týdenním časovačem
- Vícejazyčné menu (N,A)
- Moderní design s funkčními klávesami a podsvícením
- Dvě „Hot keys“ (F1 a F2) pro jednoduché ovládání s možností nastavit všechny funkce vnitřní jednotky
- Jednoduchý průvodce po menu
- Ovládání samostatné jednotky, nebo skupiny až 8-mi jednotek
- Ukazování teploty s přesností 0,5°C
- Vestavěné čidlo TA

CENTRÁLNÍ OVLADAČE TCC-LINK

Centrální dálkový ovladač



TCB-SC642TLE2

- Individuální ovládání až 64 vnitřních jednotek
- Individuální rozdělení až 64 vnitřních jednotek na max. 4 zóny (max. 16 jednotek na jednu zónu)
- Propojení až 16 systémů, tj. 16ti hlavních venkovních jednotek
- Výběr 4 variant omezení individuálního nastavení/provozu
- Možnost omezení pro jednu ze čtyř zón
- Možnost použití s jiným centrálním ovládáním (celkem až 10 ovládaní v jednom okruhu)
- Dva režimy na výběr:
 - režim centrálního ovládání
 - režim lokálního ovládání
- V kombinaci s týdenním časovačem až 3 časy ON/OFF za den

Centrální ON/OFF ovladač



TCB-CC163TLE2

- Individuální ovládání až 16 vnitřních jednotek
- Možné připojení až 2 ovladačů pro více jednotek
- Napojení přímo na sběrnici TCC-Link
- V kombinaci s týdenním časovačem až 3 časy ZAP/VYP za den

7mi denní časovač



TCB-EXS21TLE

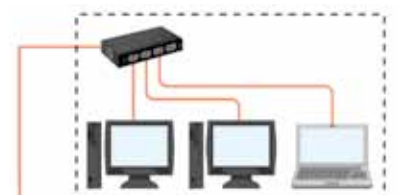
- **Provoz časovače**
 - 6 programů na den
 - možnost naprogramování až 8 skupin
 - možnost ovládání až 64 vnitřních jednotek
 - 100 hod záložní baterie
- **Režim týdenního časovače**
 - 7 týdenních profilů a 3 spínací časy na den
 - Spínací časy v 1minutových krocích

Smart Manager BMS-SM1280HTLE



Funkce

- Individuální ovládání až 128 jednotek (2x max. 64)
- Monitorování
 - Nastavení zón (2 x 64 zón)
- Individuální provoz a omezení místního ovládání
 - Zobrazení poruch
 - Řídící vstup
 - Provozní hlášení
 - Síťové připojení RJ-45
- Nastavení provozních časů a úseků (ON/OFF, nastavení teploty, režim provozu, dálkové povolení/blokace ovladače)
- Monitoring spotřeby energie (Nutné připojení do stávající sítě PC!)



Samostatné napájení (jen BMS-SM1280HTLE)



Smart Manager BMS-SM1280HTLE

Hlavní sběrnice



Hlavní sběrnice

Smart Manager BMS-SM1280ETLE s analýzou dat



- **Základní funkce jako Smart Manager BMS-SM1280HTLE**
- **Rozšířené funkce analýzy provozu**
 - Analýza provozních údajů
 - Možnost uložení dat na SD paměťovou kartu
 - Software pro přehledné grafické zobrazení provozních údajů
 - Zaslání hlášení o výskytu poruchy na požadovanou e-mailovou adresu

WEBbased CONTROLLER



BMS-WB2561PWE
(Základní WEBbased Controller)

- Toto velmi sofistikované centrální řízení je koncipováno speciálně pro rozsáhlé instalace, které mají požadavky na plné řízení přes webové rozhraní a/nebo potřebují monitorovat spotřebu elektrické energie.
- Velkou výhodou WEBbase controlleru je možnost napojení na centrální řízení budovy s možností zasílání informací o poruchách a alarmech např. v podobě e-mailu.
- Výhodou je plná lokalizace zařízení a možnost rozlišit podle konkrétních jednotek, na kterou e-mailovou adresu bude informace posílána.

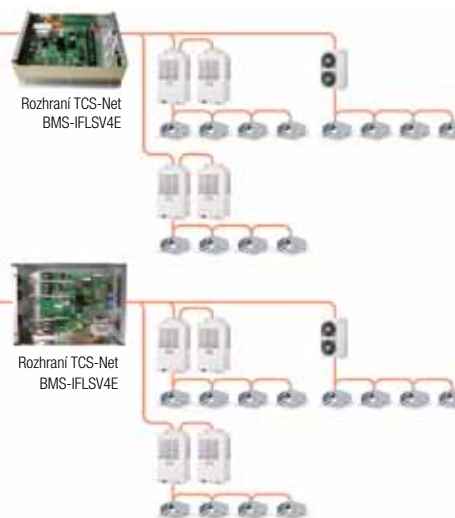
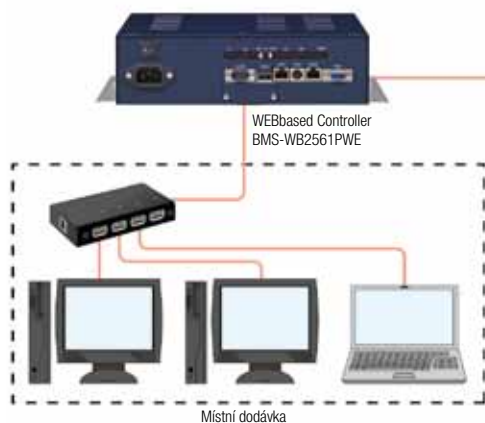


BMS-WE01GTE
(Master Server Controller)

- Při použití tohoto centrálního řízení – BMS- WE01GTE je možné ovládat přes více WEBbased controllerů až 2048 vnitřních jednotek s propojením na centrální řídicí systém.
- Zařízení WEBserver pak je zapojeno jako HUB pro napojení více systémů na bázi WEBbased controllerů.

BMS-WB2561PWE (WEBbased Controller)

Schéma zapojení pro maximálně 256 vnitřních jednotek.



BMS-WB01GTE (Master Server)

Schéma zapojení pro maximálně 2048 vnitřních jednotek.

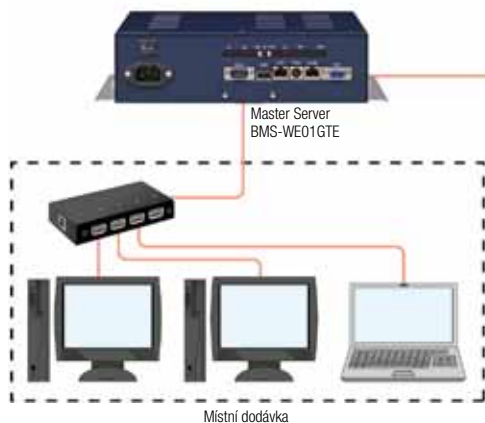
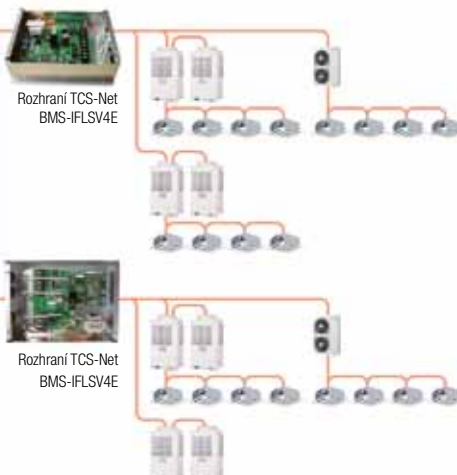
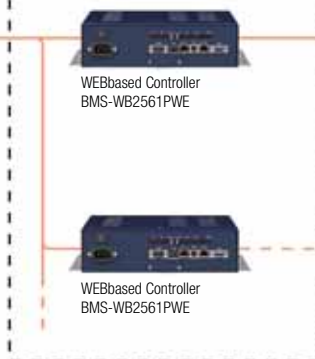


Schéma zapojení pro více než 257 vnitřních jednotek



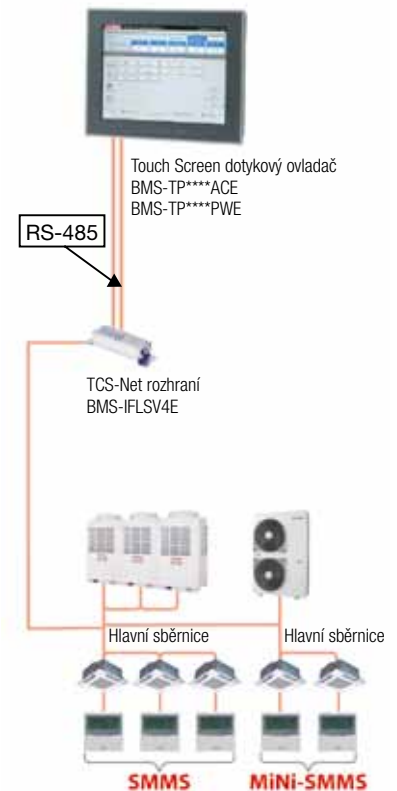
TOUCH SCREEN CONTROLLER

Touch Screen Controller

Použití Touch Screen Controlleru v systému nabízí přehledné zobrazení a jednoduchou obsluhu. Přes Touch Screen je možné ovládat až 512 vnitřních jednotek

Rozpočítání spotřeby energie

- Interface pro napojení čítačů impulsů spotřeby (čítače jsou místní dodávkou)
- Energy Monitoring Relay I/F (BMSIFWH4E2)
- Čítače impulsů spotřeby (místní dodávka)
Maximálně 10 pulzů za 1 kWh
(délka pulzu 50-1000 ms)
(maximálně 8 čítačů na jeden interface)



Povinné a volitelné příslušenství

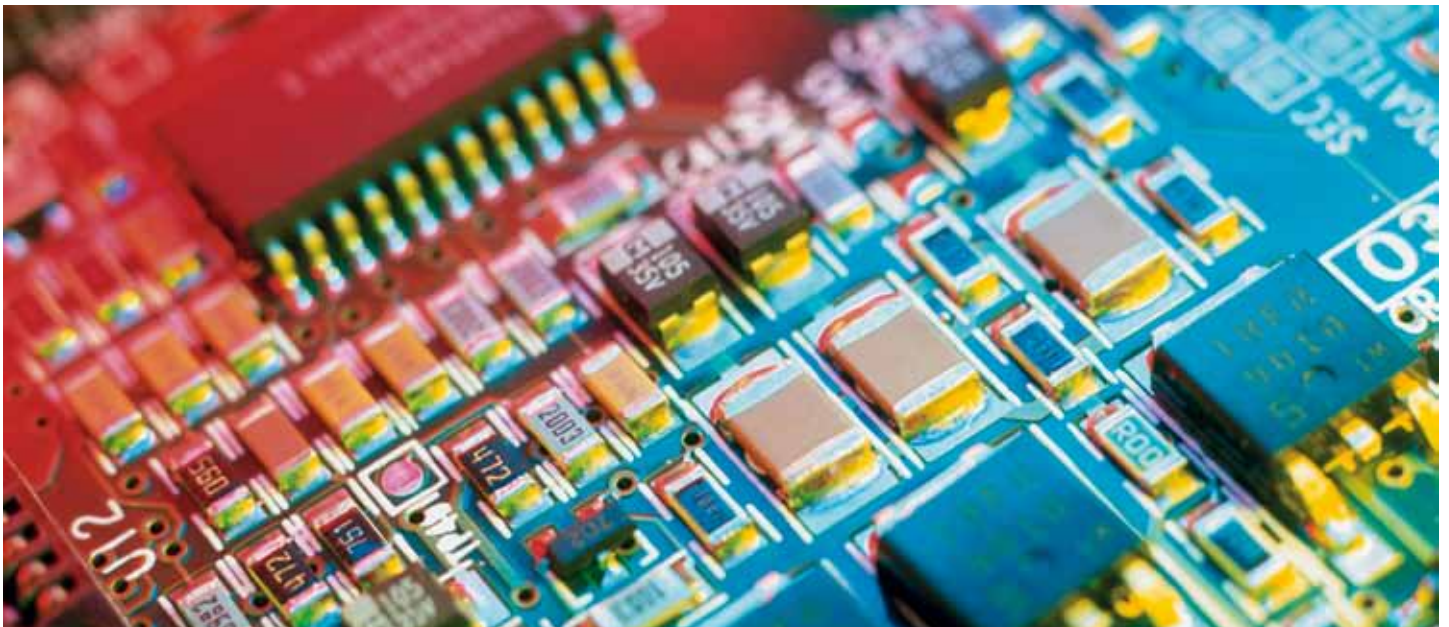


TCS-Net rozhraní **BMS-IFLV4E**



Pro měření spotřeby
BMS-IFWH5E

Pro digitální vstupy 0/1
BMS-IFDD03E



PŘÍSLUŠENSTVÍ / ŘÍDÍCÍ MODULY



- Vyšší řídicí systémy budov (Building Management System) jsou standardizované vyšší řídicí systémy založené na řízení různých technologií budov pomocí počítačových technologií a standardizovaných rozhraní.
- Mezi řízené technologie patří vzduchotechnika, osvětlení, elektrické systémy, požární a bezpečnostní systémy budovy a mnoho dalších, včetně klimatizace. Základem funkce řídicího systému objektu je počítač, který řídí podmínky uvnitř budovy. To může být například ovládání topného systému, chladicích zařízení anebo zařízení distribuující upravený vzduch do jednotlivých částí budovy.

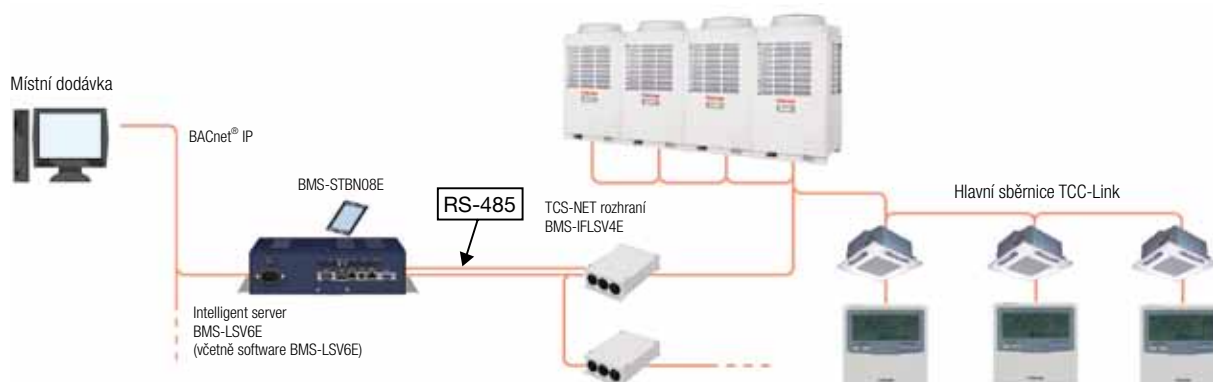
BACnet® – komunikační rozhraní

BACnet®



BMS-LSV6E

- Systémové rozhraní Toshiba BACnet® se skládá ze zařízení Inteligent Server BMS-LSV6E a software BACnet® BMS-STBN08E. Přes rozhraní TCS-Net předává a získává data do sběrnice zařízení TCC-Link.
- Rozhraní zajišťuje plnou kompatibilitu a možnost ovládání klimatizačního zařízení Toshiba přes vyšší řídicí systém typu BACnet®.



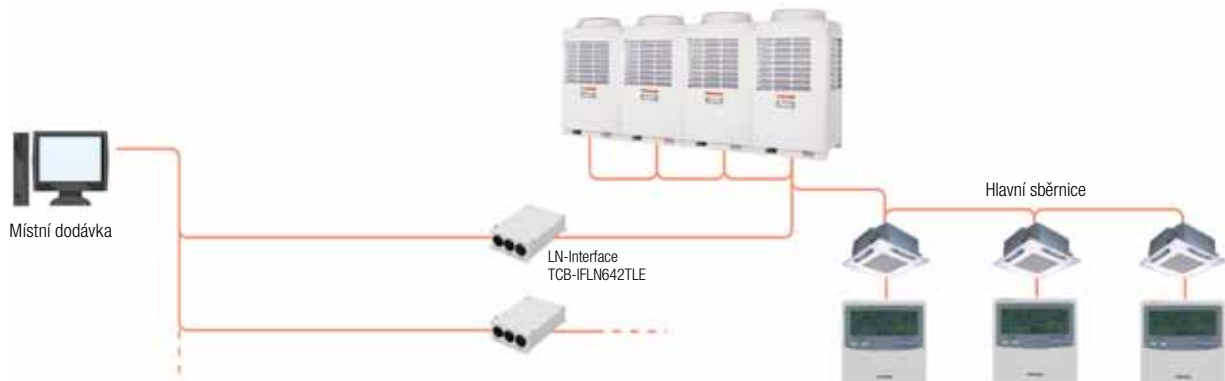
PŘÍSLUŠENSTVÍ / ŘÍDÍCÍ MODULY

LonWorks® – komunikační rozhraní



TCB-IFLN642TLE

- Rozhraní Toshiba 100% kompatibilní s vyšším řídicím systémem Lonworks. Slouží k napojení a plné integraci klimatizačních jednotek Toshiba na centrální řídicí systém typu Lonworks nebo s ním kompatibilní. Rozhraní může být napojeno přímo na řídicí systém a sběrnici Toshiba TCC-Link jak na sběrnici ve vnitřní, tak venkovní straně sběrnice. Po připojení může rozhraní přenášet do sítě po komunikačním protokolu Lonworks systému budovy pomocí 28 proměnných informace o provozu, nebo naopak předávat příkazy pro klimatizační zařízení.
- Je možné připojit na sběrnici TCC-Link více rozhraní Toshiba Lonworks a naadresovat potřebné vnitřní jednotky. Usnadní instalaci zejména v objektech s oddělenými oblastmi, kde jedno rozhraní obstarává např. jedno patro a jednoho nájemce.



Analog Interface



TCB-IFCB640TLE

- Analogové rozhraní je přímo napojeno na sběrnici TCC-Link a řídí klimatizační jednotky Toshiba pouze pomocí digitálního signálu 0/1 z řídicího systému který není s jednotkami Toshiba kompatibilní.
- Toto rozhraní je ideální v případech, kdy je potřeba jednotky Toshiba integrovat do jednodušších, nebo starších řídicích systémů.

PŘÍSLUŠENSTVÍ / ŘÍDÍCÍ MODULY

Modbus® – komunikační rozhraní



TCB-IFMB640TLE

- Toshiba Modbus®-Interface převádí komunikaci klimatizačního systému S-MMSi na komunikační protokol a formu systému Modbus a plně integruje zařízení do kompatibilních vyšších řídicích systémů budov.
- Rozhraní je napojeno přímo na centrální sběrnici Toshiba TCC-Link a může být připojeno na libovolné části sběrnice, jak na straně vnitřních, tak na straně venkovních jednotek.
- Rozhraní používá standardní Modbus- RTU-Protokol na základě sériového protokolu RS- 485 a je možné jej napojit na nadřazený řídicí systém.
- Napojením na řídicí systém budovy typu Modbus je možné klimatizační zařízení Toshiba tímto systémem plně ovládat a integrovat.
- Je možné napojit více těchto rozhraní na jednu sběrnici systému TCC link. U rozsáhlejších instalací je možné např. použít různá rozhraní pro ovládání zařízení po jednotlivých patrech podle nájemců.



PŘÍSLUŠENSTVÍ / ŘÍDÍCÍ MODULY

TCB-IFCB5-PE (okenní kontakt & externí ON/OFF)



TCB-IFCB5-PE

Tento modul má dvě základní funkce pro řízení jedné vnitřní jednotky (nebo skupiny vnitřních jednotek):

- Připojení okenního kontaktu
- Externí ON/OFF vnitřní jednotky

Okenní kontakt:

Modul má za úkol, aby vypnul z provozu klimatizaci, pokud je v místnosti otevřené okno. Jakmile dojde k otevření okna (tj. k rozpojení kontaktu) je vnitřní jednotka vypnuta a zůstává vypnuta, dokud nedojde k zavření okna, tj. sepnutí kontaktu.

Jsou dvě možnosti, jak má jednotka zareagovat po opětovném uzavření okna.

- Zůstat vypnuta (standardní)
- Vnitřní jednotka zůstane vypnutá a je nutné ji znovu ručně spustit.
- Návrat do původního režimu (před vypnutím)
Vnitřní jednotka pokračuje v provozu, který byl aktivní před otevřením okna, resp. rozpojením kontaktu.

TCB-IFCB5-PE může řídit buď samostatnou vnitřní jednotku, nebo skupinu až 8-mi jednotek (pak je modul připojen na řídicí master jednotku skupiny).

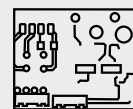
Základním posláním firmy Toshiba je, aby její zařízení splňovaly ty nejvyšší nároky na ochranu životního prostředí, a současně aby poskytovaly zákazníkům vysoký komfort, bezpečnost a spolehlivost provozu při minimálních provozních nákladech.

Nový modul TCB-IFCB-5E byl navržen přesně v souladu s těmito zásadami. Přispívá k vyšší účinnosti zařízení, ke snížení provozních nákladů a ke zvýšení spolehlivosti již tak špičkových zařízení značky TOSHIBA.

OKENNÍ KONTAKT & EXTERNÍ ON/OFF



Okenní kontakt


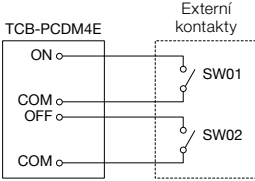

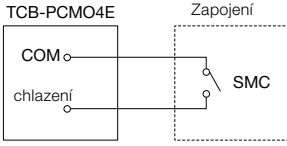
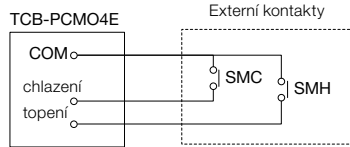
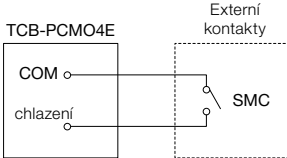
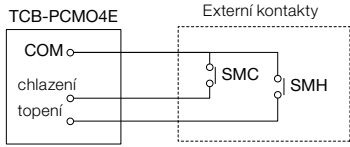



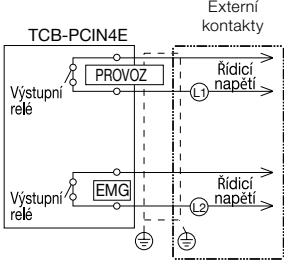
TCB-IFCB5-PE



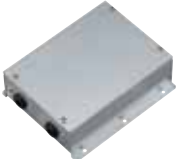
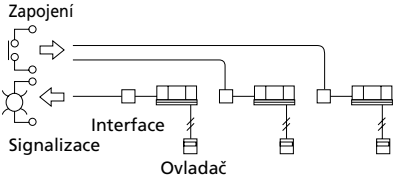
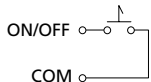

Vypnuto (OFF)

MODULY PRO VENKOVNÍ JEDNOTKY (Příslušenství / přídatné PCboardy)

Typ	Vyobrazení	Funkčnost & Ovládání																																								
TCB-PCDM4E	 <p>Rozměry: 71 x 85 (mm)</p> <p>* instalace požadovaného modulu do skříně hlavní venkovní jednotky. (PCB - desky s plošnými spoji)</p>	<p>[1] Snížení výkonu</p> <ul style="list-style-type: none"> Charakteristika Maximální výkon venkovních jednotek může být omezen pomocí sepnutí beznapěťového kontaktu. Zapojení Přepnutím SW07 na rozhraní PCB je možné vybrat jeden ze dvou základních režimů.  <p>[Standardní funkce] SW07-2 OFF</p> <table border="1"> <thead> <tr> <th colspan="2">Nastavení</th> <th colspan="2">SW07-1</th> </tr> <tr> <th>SW01</th> <th>SW02</th> <th>OFF</th> <th>ON</th> </tr> </thead> <tbody> <tr> <td>ON</td> <td>OFF</td> <td>0% (stop)</td> <td>Max. 60%</td> </tr> <tr> <td>OFF</td> <td>ON</td> <td>100% (Normal)</td> <td>100% (Normal)</td> </tr> </tbody> </table> <p>[Rozšířená funkce] SW07-2 ON</p> <table border="1"> <thead> <tr> <th colspan="2">Nastavení</th> <th colspan="2">SW07-1</th> </tr> <tr> <th>SW01</th> <th>SW02</th> <th>OFF</th> <th>ON</th> </tr> </thead> <tbody> <tr> <td>OFF</td> <td>OFF</td> <td>100% (Normal)</td> <td>100% (Normal)</td> </tr> <tr> <td>ON</td> <td>OFF</td> <td>Max. 80%</td> <td>Max. 85%</td> </tr> <tr> <td>OFF</td> <td>ON</td> <td>Max. 60%</td> <td>Max. 75%</td> </tr> <tr> <td>ON</td> <td>ON</td> <td>0% (stop)</td> <td>Max. 60%</td> </tr> </tbody> </table> <ul style="list-style-type: none"> Zajistěte pevné a bezpečné spojení kontaktů. Nepřepínejte kontakty SW1 a SW2 současně. 	Nastavení		SW07-1		SW01	SW02	OFF	ON	ON	OFF	0% (stop)	Max. 60%	OFF	ON	100% (Normal)	100% (Normal)	Nastavení		SW07-1		SW01	SW02	OFF	ON	OFF	OFF	100% (Normal)	100% (Normal)	ON	OFF	Max. 80%	Max. 85%	OFF	ON	Max. 60%	Max. 75%	ON	ON	0% (stop)	Max. 60%
	Nastavení		SW07-1																																							
SW01	SW02	OFF	ON																																							
ON	OFF	0% (stop)	Max. 60%																																							
OFF	ON	100% (Normal)	100% (Normal)																																							
Nastavení		SW07-1																																								
SW01	SW02	OFF	ON																																							
OFF	OFF	100% (Normal)	100% (Normal)																																							
ON	OFF	Max. 80%	Max. 85%																																							
OFF	ON	Max. 60%	Max. 75%																																							
ON	ON	0% (stop)	Max. 60%																																							
TCB-PCMO4E	 <p>Rozměry: 55,5 x 60 (mm)</p> <p>* instalace požadovaného modulu do skříně hlavní venkovní jednotky. (PCB - desky s plošnými spoji).</p>	<p>[2] Ovládání ventilátoru v případě sněžení</p> <ul style="list-style-type: none"> Charakteristika Umožňuje nastavení venkovního ventilátoru k zabránění hromadění sněhu na výstupu vzduchu (senzor padání sněhu jako dodávka samostatného příslušenství) Zapojení  <p>[3] Externí spínání ON/OFF</p> <ul style="list-style-type: none"> Charakteristika Start/stop systému přes kontakt ve venkovní jednotce Zapojení  <p>[4] Noční provoz (snížení hlučnosti)</p> <ul style="list-style-type: none"> Charakteristika Snížení provozní hlučnosti omezením výkonu kompresoru a otáček ventilátoru Zapojení  <p>[5] Priorita topení/chlazení</p> <ul style="list-style-type: none"> Charakteristika Předání požadavku požadovaného provozního režimu. Zapojení  <p>SMC: chlazení zapnuto (sepnut)</p> <table border="1"> <thead> <tr> <th>Svorky</th> <th>Vstup</th> <th>Popis funkce</th> </tr> </thead> <tbody> <tr> <td>SMC</td> <td>ON</td> <td>Ovládání ventilátoru v případě sněžení (venkovní ventilátor běží)</td> </tr> <tr> <td>SMC</td> <td>OFF</td> <td>Normální provoz (ochrana sněžení deaktivována)</td> </tr> </tbody> </table> <ul style="list-style-type: none"> Ovládání beznapěťovým ext. kontaktem Minimální doba sepnutí pro identifikaci ext. signálu 100 msec. <p>SMC: vstup pro start SMC: vstup pro stop</p> <table border="1"> <thead> <tr> <th>Svorky</th> <th>Vstup</th> <th>Popis funkce</th> </tr> </thead> <tbody> <tr> <td>SMC</td> <td>ON</td> <td>Start všech vnitřních jednotek</td> </tr> <tr> <td>SMH</td> <td>ON</td> <td>Stop všech vnitřních jednotek</td> </tr> </tbody> </table> <ul style="list-style-type: none"> Zajistěte pevné a bezpečné spojení kontaktů. Ovládání beznapěťovým ext. kontaktem Minimální doba sepnutí pro identifikaci ext. signálu 100 msec <p>SMC: požadavek nočního provozu</p> <table border="1"> <thead> <tr> <th>Svorky</th> <th>Vstup</th> <th>Popis funkce</th> </tr> </thead> <tbody> <tr> <td>SMC</td> <td>ON</td> <td>Noční provoz (snížení hlučnosti)</td> </tr> <tr> <td>SMC</td> <td>OFF</td> <td>Normální provoz</td> </tr> </tbody> </table> <ul style="list-style-type: none"> Ovládání beznapěťovým ext. kontaktem Minimální doba sepnutí pro identifikaci ext. signálu 100 msec. <p>SMC: vstup provoz pouze chlazení SMH: vstup provoz pouze topení</p> <table border="1"> <thead> <tr> <th>SMC</th> <th>SMH</th> <th>Zvolený provozní režim</th> </tr> </thead> <tbody> <tr> <td>ON</td> <td>OFF</td> <td>Povoleno pouze chlazení</td> </tr> <tr> <td>OFF</td> <td>ON</td> <td>Povoleno pouze topení</td> </tr> </tbody> </table> <ul style="list-style-type: none"> Zajistěte pevné a bezpečné spojení kontaktů 	Svorky	Vstup	Popis funkce	SMC	ON	Ovládání ventilátoru v případě sněžení (venkovní ventilátor běží)	SMC	OFF	Normální provoz (ochrana sněžení deaktivována)	Svorky	Vstup	Popis funkce	SMC	ON	Start všech vnitřních jednotek	SMH	ON	Stop všech vnitřních jednotek	Svorky	Vstup	Popis funkce	SMC	ON	Noční provoz (snížení hlučnosti)	SMC	OFF	Normální provoz	SMC	SMH	Zvolený provozní režim	ON	OFF	Povoleno pouze chlazení	OFF	ON	Povoleno pouze topení				
	Svorky	Vstup	Popis funkce																																							
SMC	ON	Ovládání ventilátoru v případě sněžení (venkovní ventilátor běží)																																								
SMC	OFF	Normální provoz (ochrana sněžení deaktivována)																																								
Svorky	Vstup	Popis funkce																																								
SMC	ON	Start všech vnitřních jednotek																																								
SMH	ON	Stop všech vnitřních jednotek																																								
Svorky	Vstup	Popis funkce																																								
SMC	ON	Noční provoz (snížení hlučnosti)																																								
SMC	OFF	Normální provoz																																								
SMC	SMH	Zvolený provozní režim																																								
ON	OFF	Povoleno pouze chlazení																																								
OFF	ON	Povoleno pouze topení																																								

Typ	Vyobrazení	Funkčnost & Ovládání
TCB-PCIN4E	 <p>Rozměry: 73 x 79 (mm)</p> <p>* instalace požadovaného modulu do skříně hlavní venkovní jednotky. (PCB - desky s plošnými spoji)</p>	<p>[6] Hlášení provozu/poruchy</p> <ul style="list-style-type: none"> • Charakteristika Umožňuje hlášení provozu a poruchy např. na velín • Zapojení  <p>Externí kontakty</p> <p>Řídicí napětí (L1) Řídicí napětí (L2)</p> <p>Výstupní relé PROVOZ Výstupní relé EMG</p> <p>Ⓛ1 : hlášení provozu Ⓛ2 : hlášení poruchy</p> <p>Hlášení provozu: relé je sepnuté, pokud je v provozu jedna nebo více vnitřních jednotek. Hlášení poruchy: relé je sepnuté, pokud je v systému detekována chyba a vyhlášen chybový kód.</p> <p>Upozornění Dbejte na napětové oddělení výstupů. Max. zatížení kontaktů PROVOZ/PORUCHA: 1) max 0,5A/240V (COS = 100%) Při připojení indukční zátěže L1 a L2 přidejte do obvodu odrušovací fi ltr. 2) max 1A/24V = (neindukční zátěž) Při připojení indukční zátěže L1 a L2 zapojte s pomocným meziobvodem (pomocné výkonové externí relé)</p>

Příslušenství pro řídicí moduly

Typ	Vyobrazení	Funkčnost & Ovládání
TCB-IFCB-4E2	 <p>Rozměry: 200 x 170 x 66 (mm)</p>  <p>Zapojení</p> <p>Interface</p> <p>Signalizace</p> <p>Ovladač</p>	<p>[1] Modul dálkového zapnutí/vypnutí</p> <ul style="list-style-type: none"> • Charakteristika Ovládání Start/stop klimatizace pomocí ext. signálu a signalizace provozních a chybových hlášení • Popis funkce Kontrola provozu Signalizace stavu zap/vyp (vnitřní jednotka) Chybové hlášení (systém & konkrétní vnitřní jednotka) Signalizace provozu a chodu Dálkové zapnutí Start/Stop klimatizační jednotky pomocí ext. signálu při zapojení dle následujícího vyobrazení  <p>ON/OFF</p> <p>COM</p> <p>Beznapětový, statický kontakt</p>
TCB-IFCB5-PE		<p>Modul dálkového ON/OFF a okenní kontakt</p> <ul style="list-style-type: none"> • Funkce Monitoring Externí ON/OFF signál pro vnitřní jednotku beznapětovým kontaktem. Vnitřní jednotka může být při otevření okna odstavena pomocí okenního kontaktu, aby zbytečně nespotřebovala energii. Po uzavření okna může být jednotka znovu spuštěna, nebo může očekávat další signál pro uvedení do provozu. • Výhody: Externí ON/OFF signál pro zapnutí a vypnutí vnitřní jednotky s možností napojení okenního kontaktu.
RBC-FDP3-PE		<p>Dálkové nastavování provozu</p> <ul style="list-style-type: none"> • Dálkové nastavování teploty, výkonu ventilátoru, módu provozu externím napětovým, nebo odporovým signálem • Požadovaná hodnota je zvolena hodnotou odporu, nebo signálem 0-10 V • Blokování/ odblokování zařízení • Provozní/ poruchové hlášení • Možné napojení na systém Modbus

REKUPERAČNÍ JEDNOTKY PRO PŘÍVOD VZDUCHU



Typové označení

VN-M*HE**

Větrací jednotka s rekuperací

- Větrání se zpětným získáváním tepla
- 9 různých typů dle výkonu (od 150 do 2000 m³/h vzduchu)
- Vysoce efektivní dodávka čerstvého vzduchu
- Až 75% účinnost zpětného získávání tepla
- Možnost speciálního kabelového ovládání (NRC-01HE) – volitelné příslušenství
- Čerpadlo kondenzátu (TCB-DP31HEXE) - volitelné příslušenství
- Kompatibilní s řídicím systémem TCC-Link
(možnost řízení přes centrální ovladače nebo vyšší systémy)

Nová větrací rekuperační jednotka vzduch-vzduch zajišťuje přívod čerstvého vzduchu s účinným zpětným získáváním tepla z odváděného vzduchu. Snižuje spotřebu chladu nebo tepla v objektu.

Technická data

Typové označení		VN-M150HE	VN-M250HE	VN-M350HE	VN-M500HE	VN-M650HE	VN-M800HE	VN-M1000HE	VN-M1500HE	VN-M2000HE	
Napájení (V)		1-fázové 220 – 240 V~50 Hz / 220 V~60 Hz									
Příkon (W)	(extra vysoký)	68-78/76	123-138/131	165-182/209	214-238/260	262-290/307	360-383/446	532-569/622	756-804/937	1084-1154/1294	
	vysoký	59-67/65	99-111/105	135-145/162	176-192/206	240-258/283	339-353/408	494-538/589	712-741/857	1032-1080/1220	
	nízký	42-47/45	52-59/54	82-88/94	128-142/144	178-191/206	286-300/333	353-370/411	600-630/700	702-742/818	
Průtok vzduchu (m ³ /h)	(extra vysoký)	150/150	250/250	350/350	500/500	650/650	800/800	1000/1000	1550/1500	2000/2000	
	vysoký	150/150	250/250	350/350	500/500	650/650	800/800	1000/1000	1550/1500	2000/2000	
	nízký	110/110	155/155	210/210	390/390	520/520	700/700	755/755	1200/1200	1400/1400	
Externí statický tlak (Pa)	(extra vysoký)	82-102/99	80-98/97	114-125/167	134-150/181	91-107/134	142-158/171	130-150/185	135-150/154	124-143/165	
	vysoký	52-78/59	34-65/38	56-83/33	69-99/63	58-82/68	102-132/102	97-122/120	97-125/92	92-116/102	
	nízký	47-64/46	28-40/22	65-94/39	62-92/44	61-96/52	76-112/58	84-127/55	102-131/95	110-143/87	
Akustický tlak (dB(A))	(extra vysoký)	26-28/27,5	29,5-30/31,5	34-35/35,5	32,5-34/33,5	34-36/35,5	37-38,5/38	39,5-40,5/41,5	40-41,5/41	42,5-43,5/44,5	
	vysoký	24-25,5/24,5	25-27/25	30-32/29,5	29,5-31/29	33-34/34	35,5-37/35	38,5-40/39	38,5-40/38	41,5-43/42	
	nízký	20-22/20	21-22/21	27-29/23,5	26-29/24,5	31-32,5/29,5	33,5-35/32,5	34-35,5/33,5	36,5-38/35,5	37-38,5/36,5	
Teplotní účinnost ZZT (%)	(extra vysoký)	81,5/81,5	78/78	74,5/74,5	76,5/76,5	75/75	76,5/76,5	73,5/73,5	76,5/76,5	73,5/73,5	
	vysoký	81,5/81,5	78/78	74,5/74,5	76,5/76,5	75/75	76,5/76,5	73,5/73,5	76,5/76,5	73,5/73,5	
	nízký	83/83	81,5/81,5	79,5/79,5	78/78	76,5/76,5	77,5/77,5	77/77	79/79	77,5/77,5	
Entalpická účinnost ZZT (%)	při ohřevu	(extra vysoký)	74,5/74,5	70/70	65/65	72/72	69,5/69,5	71/71	68,5/68,5	71/71	68,5/68,5
		vysoký	74,5/74,5	70/70	65/65	72/72	69,5/69,5	71/71	68,5/68,5	71/71	68,5/68,5
		nízký	76/76	74/74	71,5/71,5	73,5/73,5	71,5/71,5	71,5/71,5	71,5/71,5	73,5/73,5	72/72
	při chlazení	(extra vysoký)	69,5/69,5	65/65	60,5/60,5	64,5/64,5	61,5/61,5	64/64	60,5/60,5	64/64	60,5/60,5
		vysoký	69,5/69,5	65/65	60,5/60,5	64,5/64,5	61,5/61,5	64/64	60,5/60,5	64/64	60,5/60,5
		nízký	71/71	69/69	67/67	66,5/66,5	64/64	65,5/65,5	64,5/64,5	67/67	65,5/65,5
Rozměry (délka × šířka × výška)		900 × 900 × 290	900 × 900 × 290	900 × 900 × 290	1140 × 1140 × 350	1140 × 1140 × 350	1189 × 1189 × 400	1189 × 1189 × 400	1189 × 1189 × 810	1189 × 1189 × 810	
Váha (kg)		36	36	38	53	53	70	70	140	140	
Průměr přípojovacího potrubí (mm)		100	150	150	200	200	250	250	vnitřní ø 250 - venkovní 283 × 730		
Účinnost filtru (%)		82	82	82	82	82	82	82	82	82	
Provozní podmínky -venkovní		-15°C~43°C, 80% rel. vlhkosti nebo méně									
Provozní podmínky- vnitřní		-10°C~+40°C, 80% rel. vlhkosti nebo méně									

REKUPERAČNÍ JEDNOTKY S DX-VÝMĚNÍKEM, POPŘ. SE ZVLHČOVAČEM *



* Kompatibilní pouze s venkovními jednotkami S-MMSi!

Technická data

Typové označení		MMD	Rekuperační jednotky vzduch- vzduch						
			S DX- výměníkem			S DX- výměníkem a zvlhčovačem			
			VN502HEXE	VN802HEXE	VN1002HEXE	VNK502HEXE	VNK802HEXE	VNK1002HEXE	
Chladicí/topný výkon (*)		kW	4.10 (1.30)	6.56 (2.06)	8.25 (2.23)	4.10 (1.30)	6.56 (2.06)	8.25 (2.23)	
		kW	5.30 (2.33)	8.61 (3.61)	10.92 (4.32)	5.30 (2.33)	8.61 (3.61)	10.92 (4.32)	
Napájení			1-fázové 50 Hz 230 V (220 – 240 V) (vnitřní jednotky vyžadují elektrický přívod)			1-fázové 50 Hz 230 V (220 – 240 V) (vnitřní jednotky vyžadují elektrický přívod)			
Teplotní účinnost ZZT	(extra vysoký)	%	70.5/70.5	70.0/70.0	65.5	70.5/70.5	70.0/70.0	65.5	
	vysoký	%	70.5/70.5	70.0/70.1	65.5	70.5/70.6	70.0/70.1	65.5	
	nízký	%	71.5/72.0	72.5/73.0	67.5	71.5/72.0	72.5/73.0	67.5	
Entalpická účinnost ZZT	Chlazení	(extra vysoký)	%	56.5/56.5	56.0/56.0	52.0	56.5/56.5	56.0/56.0	52.0
		vysoký	%	56.5/56.5	56.0/56.0	52.0	56.6/56.5	56.0/56.0	52.0
		nízký	%	57.5/58.0	59.0/59.5	54.5	57.5/58.0	59.0/59.5	54.5
	Topení	(extra vysoký)	%	68.5/68.5	70.0/70.0	66.0	68.5/68.5	70.0/70.0	66.0
		vysoký	%	68.5/68.5	70.0/70.0	66.0	68.5/68.5	70.0/70.0	66.0
		nízký	%	69.0/69.0	73.0/73.5	68.5	69.0/69.0	73.0/73.5	68.5
Příkon zařízení	(extra vysoký)	kW	0.300/0.365	0.505/0.595	0.550	0.305/0.365	0.530/0.620	0.575	
	vysoký	kW	0.280/0.350	0.465/0.555	0.545	0.285/0.350	0.485/0.575	0.565	
	nízký	kW	0.235/0.250	0.335/0.390	0.485	0.240/0.290	0.350/0.400	0.520	
Jmenovitý proud	(extra vysoký)	A	1.31/1.59	2.25/2.77	2.46	1.48/1.83	2.37/2.89	2.56	
	vysoký	A	1.19/1.47	2.07/2.59	2.47	1.32/1.56	2.14/2.69	2.51	
	nízký	A	0.98/1.37	1.46/1.79	2.16	1.10/1.43	1.54/1.85	2.31	
Ventilátor	Standardní průtok vzduchu	(extra vysoký)	m³/h	500/500	800/800	950	500/500	800/800	950
		vysoký	m³/h	500/500	800/800	950	500/500	800/800	950
		nízký	m³/h	440/410	640/600	820	440/410	640/600	820
	Externí statický tlak	(extra vysoký)	Pa	120/200	120/190	135	95/175	105/165	110
		vysoký	Pa	105/170	100/155	120	85/150	85/140	90
		nízký	Pa	115/150	105/130	105	90/135	90/110	115
Vzduchový výkon	min	m³/h	330	480	640	330	480	640	
	max	m³/h	600	960	1140	600	960	1140	
Zvlhčování	System		---	---	---	Membránový zvlhčovač			
	Výkon zvlhčovače	kg/h	---	---	---	3.0/3.0	5.0/5.0	6.0	
	Tlak vody	MPa	---	---	---	0.02-0.49			
Hladina hluku	(extra vysoký)	dB	37.5/40.0	41.0/43.0	43.0	36.5/40.0	40.0/42.0	42.0	
	vysoký	dB	36.5/38.0	40.0/42.0	42.0	35.5/37.0	39.0/41.0	41.0	
	nízký	dB	34.5/36.5	38.0/37.0	40.0	33.5/35.5	38.0/39.0	39.0	
Materiál konstrukce			Pozinkovaný ocelový plech			Pozinkovaný ocelový plech			
Vnější rozměry	Výška	mm	430	430	430	430	430	430	
	Šířka	mm	1140	1189	1189	1140	1189	1189	
	Hloubka	mm	1690	1739	1739	1690	1739	1739	
Celková hmotnost		kg	84	100	101	91	111	112	
Výměník			Žebrovaný trubkový výměník			Žebrovaný trubkový výměník			
Materiál tepelné izolace			Pružná polyuretanová pěna			Pružná polyuretanová pěna			
Vzduchový filtr			Standardní filtr (G3), filtr s vysokou odlučivostí (F5)			Standardní filtr (G3), filtr s vysokou odlučivostí (F5)			
Řízení			Ovládání (příslušenství)			Ovládání (příslušenství)			
Napojení chladiva	Sání	mm	Ø 9.5	Ø 12.7	Ø 12.7	Ø 9.5	Ø 12.7	Ø 12.7	
	Kapalina	mm	Ø 6.4	Ø 6.4	Ø 6.4	Ø 6.4	Ø 6.4	Ø 6.4	
Napojení kondenzátu (základní Ø mm)			PVC , prům. 25mm			PVC , prům. 25mm			
Napojení vody			---			R1/2			



ZÁKLADNÍ BEZPEČNOSTNÍ PODMÍNKY

Pro řádný provoz

■ Před uvedením do provozu si přečtěte návod k použití, jen tak můžete správně a efektivně provozovat Vaše zařízení.

■ Dodržujte účel použití klimatizace

Jednotky pro vytápění/chlazení uvedené v tomto katalogu slouží výhradně pro běžné použití.

■ Nepoužívejte tato zařízení na místech, kde se nacházejí potraviny, zvířata, rostliny nebo umělecké předměty, popřípadě je požadována technologie přesné klimatizace. Nedodržení těchto zásad může vést k poškození výše uvedených předmětů či k poranění zvířat.

■ Nepoužívejte tato zařízení v automobilech či na lodích. Nedodržení této zásady může vést k nadměrné kondenzaci, vytékání vody ze zařízení a dokonce až k možnosti poranění elektrickým proudem.

Provozní zásady při provozu klimatizačního zařízení

■ Pamatujte na cykly odtávání

V případě klesajících venkovních teplot a režimu topení může dojít na výměnících venkovních jednotek k tvorbě námrazy. Poté dojde k automatickému odtávání a rozmrazování, takže zařízení nebude moci pokračovat v topení po dobu 5 až 8 minut.

■ Dodržujte podmínky pro použití a volbu konkrétních zařízení

(1) Nepoužívejte zařízení v následujícím prostředí

■ V kyselém a zásaditém prostředí (prostředí, kde dochází k přímému nasávání kyselého či zásaditého vzduchu, jako jsou termální prameny s vylučováním sirnatých plynů, nebo kde jsou ve vzduchu obsaženy chemikálie, ocet, zplodiny od hoření apod.).
Tepelné výměníky a ostatní díly mohou korodovat.

■ V prostředí, ve kterých dochází k úniku par, chladicích kapalin nebo výparů oleje do ovzduší (např. v místech výroby potravin nebo průmyslové výroby). Může pak docházet ke korozi tepelných výměníků, tvorbě námrazy na lamelách, omezení funkčnosti vzhledem k neprůchodnosti registrů nebo vzduchovych

(2) Konzultujte s autorizovaným dovozcem nebo distributorem instalaci v následujícím prostředí:

■ V místech, kde dochází k velkému odparu olejů (jako jsou pekárny, kuchyně a restaurace, které pracují s olejem). Může docházet k ovlivnění výkonu zařízení, kondenzaci vody při neprůchodných filtrech, poškození plastových dílů. Může být nutné provést opatření jako např. změnit umístění zařízení s přihlédnutím k místním podmínkám, použít vhodnější typ vnitřní jednotky pro kuchyňské prostředí, vestavět speciální odlučovače oleje apod.

■ V místech, kde dochází k úniku chlóru například použitím desinfekce (vodní nádrže apod.). Agresivní výpary chlóru mohou způsobovat korozi kovových částí tepelných výměníků, motorů apod.

■ V místech s vysokým obsahem výskytu solí (pobřeží apod.). Z důvodu zabránění korozi na vnějších jednotkách je třeba použít v těchto případech vhodná zařízení.

■ IV místech, kde dochází k napájení nezávislými generátory. Napětí či frekvence sítě pak může kolísat, což může vést k poruchám až destrukci zařízení.

■ V místech, kde dochází k vysokofrekvenčnímu rušení nebo výskytu vysokého napětí (např. svařování a zpracování plastů vysokým napětím, intenzivní léčba s použitím ultrazvuku nebo značným tepelným zářením apod.). Může docházet k ovlivnění elektronických prvků a procesorů, což může vést opět k chybám provozu nebo poruše zařízení.

■ V oblastech s elektronickými zařízeními s výrazným rozptýlovým vyzařováním. Vyzařování může ovlivnit funkčnost regulace (rušením)

(3) Zásady použití zařízení v prostorách s velkou výškou

■ V místnostech s vysokými stropy může zlepšit distribuci vzduchu při režimu topení použití přídavných ventilátorů – teplý vzduch má tendenci se držet ve výškách.

(4) Zásady použití zařízení při vysoké vlhkosti vzduchu

■ Při použití zařízení v mezistropních prostorách s vysokou okolní teplotou a vlhkostí (příklady uvedeny níže), může docházet ke kondenzaci na vnější straně vnitřních jednotek a následnému odkapávání. V podobných případech je vhodné použít doplňkovou izolaci.

– Oblasti přípravy potravin, kde je vlhký a horký samotný prostor

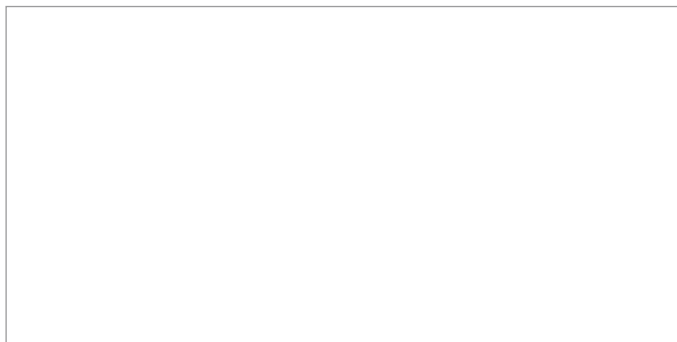
– Oblasti, kam je přiváděn neupravený čerstvý vzduch meziprostorem.

– Půdní prostory přímo pod břídicovou nebo taškovou střechou bez izolace.

(5) I ve vypnutém stavu vykazuje zařízení nepatrnou spotřebu proudu, která slouží k ochraně jednotlivých komponent zařízení. Chcete-li odstavit zařízení z provozu na delší dobu, vypněte hlavní vypínač (jistič). Přívod proudu (jistič) pak opět zapněte nejméně 12 hod před opětovným uvedením do provozu, resp. spuštěním.

TOSHIBA Leading Innovation >>>

Váš autorizovaný prodejce:



www.toshiba-aircondition.com

Tiskové chyby vyhrazeny. CZ / VRF / 03. 2012
AIR-COND Klimatechnik Handelsgesellschaft m.b.H., Haushamer Straße 2, A-8054 Graz-Salersberg, Austria, Tel.: +43 316 80 88, Fax: +43 316 82 63 71, E-mail: office@air-cond.com, www.air-cond.com

TOSHIBA AIRCONDITIONING

Advancing the **eco** -evolution